

**CÔNG TY CỔ PHẦN
DAP SỐ 2 – VINACHEM**

**CỘNG HÒA XÃ HỘI CHỦ NGHĨA VIỆT NAM
Độc lập – Tự do – Hạnh phúc**

Số: **880** /DAP2-TCG

V/v Báo giá cạnh tranh cung cấp
Dịch vụ sửa chữa bánh xe đỡ, tỳ
máy lọc

Lào Cai, ngày **05** tháng **5** năm 2026

THƯ MỜI CHÀO GIÁ

Kính gửi:

Công ty Cổ phần DAP số 2 – Vinachem đang có nhu cầu nhận Báo giá cạnh tranh cung cấp Dịch vụ sửa chữa bánh xe đỡ, tỳ máy lọc nội dung và yêu cầu báo giá cụ thể như sau:

1. Vật tư, quy cách kỹ thuật

STT	Tên vật tư/Hàng hóa	Quy cách kỹ thuật	ĐVT	SL
1.	Bánh xe đỡ, tỳ máy lọc	Theo bản vẽ (bọc lại nhựa bề mặt bánh xe)	Cái	32
2.	Bánh xe lật khay máy lọc	Theo bản vẽ (bọc lại nhựa bề mặt bánh xe)	Cái	22
3.	Bánh xe đỡ, tỳ trong máy lọc	Theo bản vẽ (sửa chữa vị trí xoay ca bi)	Cái	33
4.	Bánh xe lật khay máy lọc	Theo bản vẽ (sửa chữa vị trí xoay ca bi)	Cái	28

2. Nội dung và yêu cầu báo giá

2.1. Thư báo giá bao gồm những nội dung sau

- Thời gian cung cấp hàng: Nhà cung cấp báo tiến độ sớm nhất.
- Bảo hành: 06 tháng.
- Hiệu lực của thư chào giá: Trong vòng 30 ngày kể từ ngày mở thư chào giá.
- Địa điểm giao/nhận hàng: Tại kho Công ty cổ phần DAP số 2 – Vinachem.
- Thời gian thanh toán: Thanh toán 95% giá trị hợp đồng trong vòng 45 ngày kể từ ngày Bên Bán bàn giao đầy đủ vật tư và hồ sơ thanh toán hợp lệ, 5% giá trị hợp đồng còn lại được thanh toán trong vòng 10 ngày kể từ khi hết thời hạn bảo hành theo quy định; Hoặc thanh toán 100% giá trị hợp đồng trong vòng 45 ngày kể từ ngày Bên Bán bàn giao đầy đủ vật tư và hồ sơ thanh toán hợp lệ và bên Bán nộp bảo lãnh bảo hành trị giá 5% giá trị hợp đồng (Nội dung của Bảo lãnh bảo hành phải được sự chấp thuận của bên mua và thư bảo lãnh có hiệu lực tối thiểu bằng thời gian bảo hành).
- Hợp đồng: Theo đơn giá cố định.

2.2. Hình thức và thời gian gửi thư chào giá

- Đề nghị Quý Công ty gửi thư chào giá bằng phong bì kín có niêm phong và gửi trực tiếp hoặc qua đường chuyển phát cho Công ty chúng tôi theo địa chỉ: Tổ Chào Giá,



Công ty cổ phần DAP số 2 – Vinachem – Thôn 6, xã Tăng Loỏng, tỉnh Lào Cai, bên ngoài bì thư ghi rõ: “*Báo giá cạnh tranh cung cấp Dịch vụ sửa chữa bánh xe đỡ, tỳ máy lọc*” theo công văn số 880.../DAP2-TCG – nơi nhận: Tổ chào giá- Công ty cổ phần DAP số 2 - Vinachem. Các hình thức chào giá khác qua fax, thư điện tử theo địa chỉ vanthu.dap2@gmail.com đến trước thời hạn nhận thư chào giá dưới đây vẫn được chấp nhận.

- Thời gian nhận thư chào giá chậm nhất là 14 giờ 15 ngày 11 / 5 /2026. Các thư chào giá đến sau thời điểm trên sẽ được trả lại nguyên trạng.

2.3. Thời gian mở thư chào giá

Công ty sẽ mở thư chào giá công khai tại văn phòng Công ty cổ phần DAP số 2 – Vinachem vào hồi 14 giờ 30 phút ngày 11 / 5 /2026. Đơn vị tham gia chào giá có thể tham dự buổi mở thư chào giá theo thời gian và địa điểm nêu trên.

3. Nguyên tắc nhận và đánh giá báo giá

Thư mời chào giá này được phát hành nhằm mục đích tiếp nhận và đánh giá báo giá không phải là đề nghị giao kết hợp đồng theo quy định của pháp luật dân sự.

Công ty Cổ phần DAP số 2- Vinachem bảo lưu quyền không lựa chọn bất kỳ báo giá nào hoặc hủy/ chấm dứt việc chào giá mà không phải bồi thường hay chịu trách nhiệm phát sinh.

4. Lựa chọn Nhà cung cấp:

Chúng tôi cam kết bảo mật các thông tin trong Hồ sơ chào giá của Nhà cung cấp trước giờ mở Hồ sơ chào giá. Lựa chọn NCC đáp ứng đồng thời các tiêu chí:

- Chào đúng và đủ số lượng, tiêu chuẩn kỹ thuật đáp ứng yêu cầu.
- Đáp ứng yêu cầu báo giá (*nêu rõ theo yêu cầu tại mục 2.1*).
- Tổng giá trị gói chào thấp nhất.

Mọi thông tin liên hệ với Tổ chào giá- Công ty cổ phần DAP số 2 - Vinachem. Điện thoại: 0947.896.655 (Mr.Chung)/ 0833.919.299 (Ms.Huyền)/ 0388.568.999 (Mr.Thành)/ 0372.080.122 (Ms.Phuong).

Lưu ý:

- Thư mời chào giá không phải là đề nghị giao kết hợp đồng để tránh hiểu lầm là cam kết pháp lý hoặc đề nghị giao kết hợp đồng theo quy định của Bộ luật Dân sự.

- Công ty chúng tôi Không tiếp nhận báo giá từ các Nhà cung cấp có lịch sử vi phạm nghĩa vụ bảo hành hoặc các đơn vị nằm trong danh sách hạn chế của Công ty.

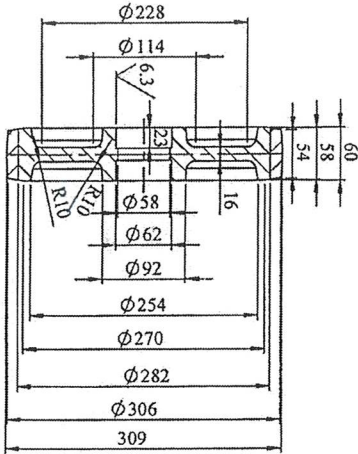
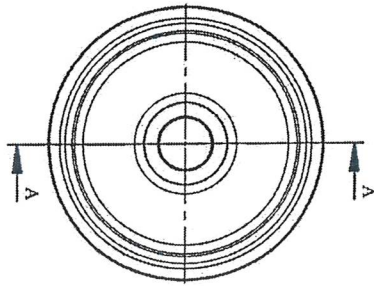
Rất mong sự quan tâm hợp tác của Quý Công ty. /

Nơi nhận:

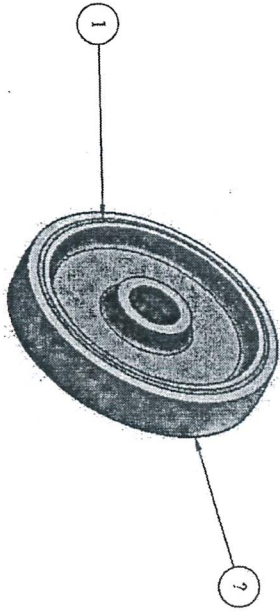
- Như trên;
- Tổ thẩm định giá;
- Lưu: VT, KT.



Vũ Việt Tiên



SECTION A-A



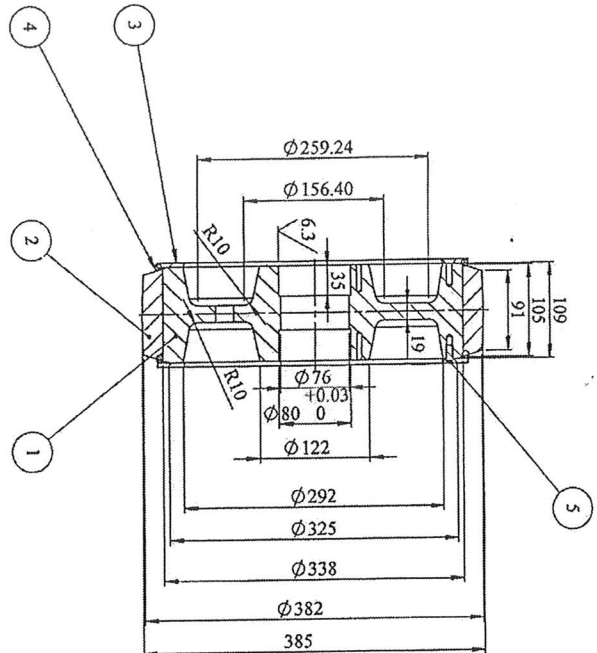
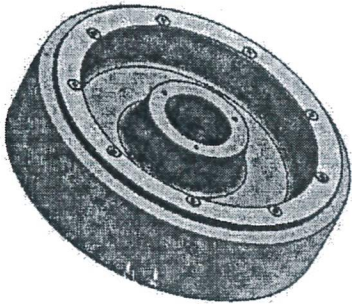
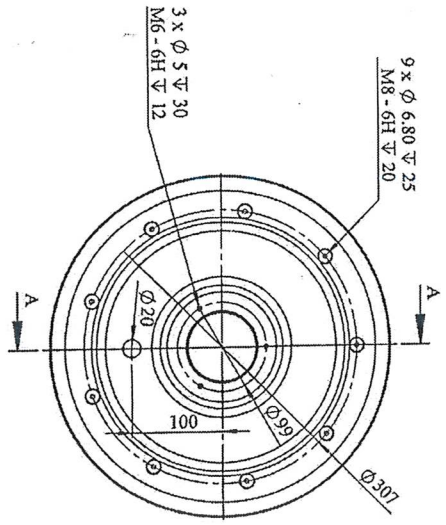
ITEM NO.	DESCRIPTION	MATERIAL	QTY.
1	Vành bánh xe loại 2	Carbon Steel	1
2	Vành lán	Nhựa PU	1

Sđ	SI	Sđ	Ký	Ngày	MÁY LỌC AXIT 21F301
Vé	Ng. Q. Hưng				
X. PA	Ng. V. Hoàng				
P. CD	Ng. V. Hải				
P. KTH	D. D. Tuấn				

BÁNH XE LẮT KHAY			
Số lượng	K. lượng	Tỉ lệ	
01		1:	

Vật Liệu:	
DAP	CÔNG TY CP DAP
<small>HOLOG</small>	<small>SỐ 2-VINACHEM</small>
	<small>XUÔNG PA</small>


168
Y
N
2
EM
CA



SECTION A-A

Yêu cầu kỹ thuật:
 1. Lắp đặt hoàn thiện bao gồm cả vít, vành ốp bánh xe và gioăng
 2. Các dung sai từ đo không vượt quá 0,1mm

ITEM NO.	DESCRIPTION	MATERIAL	QTY.
1	Vành bánh xe loại 1	C45	1
2	Vành lót	Nhựa PU	1
3	Vành ốp bánh xe loại 1	C45	2
4	Gioăng chỉ bánh xe loại 1	Ø330x5	2
5	Vít M8x dài 20		18

Sd	SI	SII	Ký	Ngày	MÁY LỌC AXIT 21F301	
Vẽ	Ng. Q. Hương				21F301.BXD	
X.PA	Ng. V. Hoàng				BÀN H XE ĐỒ	
P.CB	Ng. V. Hải				Số lượng	K. lượng
P.KTh	Đ. Đ. Tuyên				01	1.
Vật Liệu:					 CÔNG TY CP DAP SỐ 2-VINHACHEM XƯƠNG PA	

