

Số: 1194 /DAP2-TCG

V/v Báo giá cạnh tranh cung cấp  
Bơm dầu

Lào Cai, ngày 16 tháng 6 năm 2026

## THƯ MỜI CHÀO GIÁ

Kính gửi: .....

Công ty Cổ phần DAP số 2 – Vinachem đang có nhu cầu nhận Báo giá cạnh tranh cung cấp Bơm dầu nội dung và yêu cầu báo giá cụ thể như sau:

### 1. Vật tư, quy cách kỹ thuật

STT	Tên vật tư/Hàng hóa	Quy cách kỹ thuật	ĐVT	SL
1.	Bơm mỡ 23M101	- Mã số: FBX01A23AC18 - Loại: Bơm FZ-B; - Lượng cấp: 1,2 ccm/U; - Tỷ số truyền: 345:1; - Áp suất tối đa: 200 bar; - Nhà sản xuất: BIJUR DELIMON. - Không bao gồm động cơ. - Tài liệu kèm theo.	Cái	01

### 2. Nội dung và yêu cầu báo giá

#### 2.1. Thư báo giá bao gồm những nội dung sau

- Thời gian cung cấp hàng: Nhà cung cấp báo tiến độ sớm nhất.
- Hàng mới 100%; Nêu rõ hãng sản xuất; Cung cấp giấy tờ chứng minh nguồn gốc xuất xứ, chất lượng hàng hoá.
- Bảo hành: 12 tháng.
- Hiệu lực của thư chào giá: Trong vòng 30 ngày kể từ ngày mở thư chào giá.
- Địa điểm giao hàng: Tại kho Công ty cổ phần DAP số 2 – Vinachem.
- Thời gian thanh toán: Thanh toán 95% giá trị hợp đồng trong vòng 45 ngày kể từ ngày Bên Bán bàn giao đầy đủ vật tư và hồ sơ thanh toán hợp lệ, 5% giá trị vật tư bảo hành còn lại được thanh toán trong vòng 10 ngày kể từ khi hết thời hạn bảo hành theo quy định; Hoặc thanh toán 100% giá trị hợp đồng trong vòng 45 ngày kể từ ngày Bên Bán bàn giao đầy đủ vật tư và hồ sơ thanh toán hợp lệ và bên Bán nộp bảo lãnh bảo hành trị giá 5% giá trị vật tư bảo hành (Nội dung của Bảo lãnh bảo hành phải được sự chấp thuận của bên mua và thư bảo lãnh có hiệu lực tối thiểu bằng thời gian bảo hành).
- Hợp đồng: Theo đơn giá cố định.

#### 2.2. Hình thức và thời gian gửi thư chào giá

- Đề nghị Quý Công ty gửi thư chào giá bằng phong bì kín có niêm phong và gửi trực tiếp hoặc qua đường chuyển phát cho Công ty chúng tôi theo địa chỉ: Tổ Chào Giá,



Công ty cổ phần DAP số 2 – Vinachem – Thôn 6, xã Tăng Loỏng, tỉnh Lào Cai, bên ngoài bì thư ghi rõ: “*Báo giá cạnh tranh cung cấp Bom dầu*” theo công văn số 1194 /DAP2-TCG – nơi nhận: Tổ chào giá- Công ty cổ phần DAP số 2 - Vinachem. Các hình thức chào giá khác qua fax, thư điện tử theo địa chỉ vanthu.dap2@gmail.com đến trước thời hạn nhận thư chào giá dưới đây vẫn được chấp nhận.

- Thời gian nhận thư chào giá chậm nhất là 11 giờ 00 ngày 19/6 /2026. Các thư chào giá đến sau thời điểm trên sẽ được trả lại nguyên trạng.

### **2.3. Thời gian mở thư chào giá**

Công ty sẽ mở thư chào giá công khai tại văn phòng Công ty cổ phần DAP số 2 – Vinachem vào hồi 11 giờ 15 phút ngày 19/6 /2026. Đơn vị tham gia chào giá có thể tham dự buổi mở thư chào giá theo thời gian và địa điểm nêu trên.

### **3. Nguyên tắc nhận và đánh giá báo giá**

Thư mời chào giá này được phát hành nhằm mục đích tiếp nhận và đánh giá báo giá không phải là đề nghị giao kết hợp đồng theo quy định của pháp luật dân sự.

Công ty Cổ phần DAP số 2- Vinachem bảo lưu quyền không lựa chọn bất kỳ báo giá nào hoặc hủy/ chấm dứt việc chào giá mà không phải bồi thường hay chịu trách nhiệm phát sinh.

### **4. Lựa chọn Nhà cung cấp:**

Chúng tôi cam kết bảo mật các thông tin trong Hồ sơ chào giá của Nhà cung cấp trước giờ mở Hồ sơ chào giá. Lựa chọn NCC đáp ứng đồng thời các tiêu chí:

- Chào đúng và đủ số lượng, tiêu chuẩn kỹ thuật đáp ứng yêu cầu.
- Đáp ứng yêu cầu báo giá (*nêu rõ theo yêu cầu tại mục 2.1*).
- Tổng giá trị gói chào thấp nhất.

Mọi thông tin liên hệ với Tổ chào giá- Công ty cổ phần DAP số 2 - Vinachem. Điện thoại: 0947.896.655 (Mr.Chung)/ 0833.919.299 (Ms.Huyền)/ 0388.568.999 (Mr.Thành)/ 0372.080.122 (Ms.Phương).

*Lưu ý:*

- *Thư mời chào giá không phải là đề nghị giao kết hợp đồng để tránh hiểu lầm là cam kết pháp lý hoặc đề nghị giao kết hợp đồng theo quy định của Bộ luật Dân sự.*

- *Công ty chúng tôi Không tiếp nhận báo giá từ các Nhà cung cấp có lịch sử vi phạm nghĩa vụ bảo hành hoặc các đơn vị nằm trong danh sách hạn chế của Công ty.*

Rất mong sự quan tâm hợp tác của Quý Công ty. / 

**Nơi nhận:**

- Như trên;
- Tổ thẩm định giá;
- Lưu: VT, TCG.





## GENERAL PRODUCT CHARACTERISTICS

---

- Central piston technique
- Insert for anticlockwise and clockwise rotation
- Feed volume per outlet up to 720cm<sup>3</sup>/h
- Lubricants: oil, grease, liquid grease
- Surface signal grey RAL 7004

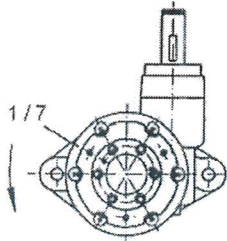
## A PUMP TYPE FZB

---

### B NUMBER OF OUTLETS

---

The pump body comprises a control sleeve to guide the piston and, allocated to each outlet, a setting spindle to set the piston stroke and thus the delivery rate of each outlet (up to 6 outlets) or of two outlets together which are placed one above the other (7 up to 12 outlets).



Designation and position of the outlets, order in case of combined outlets.

Order of outlets see picture. The outlets 1 - 6 are arranged in the upper row. Outlets being placed one above each other can only be joined in the order shown on picture. Fusions begin at the outlets 1/7 and follow the direction of the arrow. If the total grease volume is delivered via 1 outlet, any outlet can be opened (outlet 1 provided in our works).

If the deals with 2 outlets each of them delivering half the total output volume, one outlet each of the upper and lower row can be opened (outlets 1 and 7 provided in our works).

### C INSPECTION

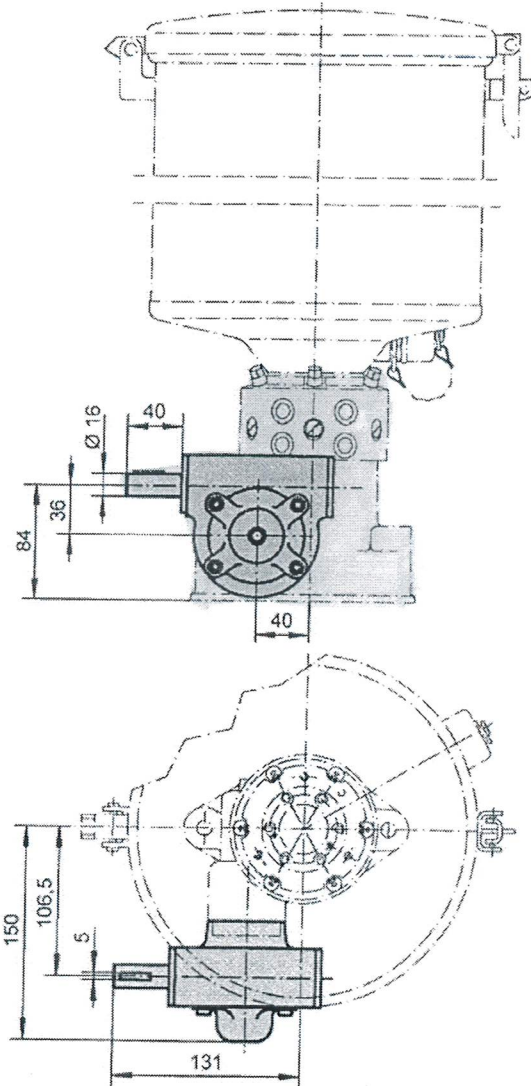
---

Stage A

**D. KINDS OF DRIVE** (continuation)

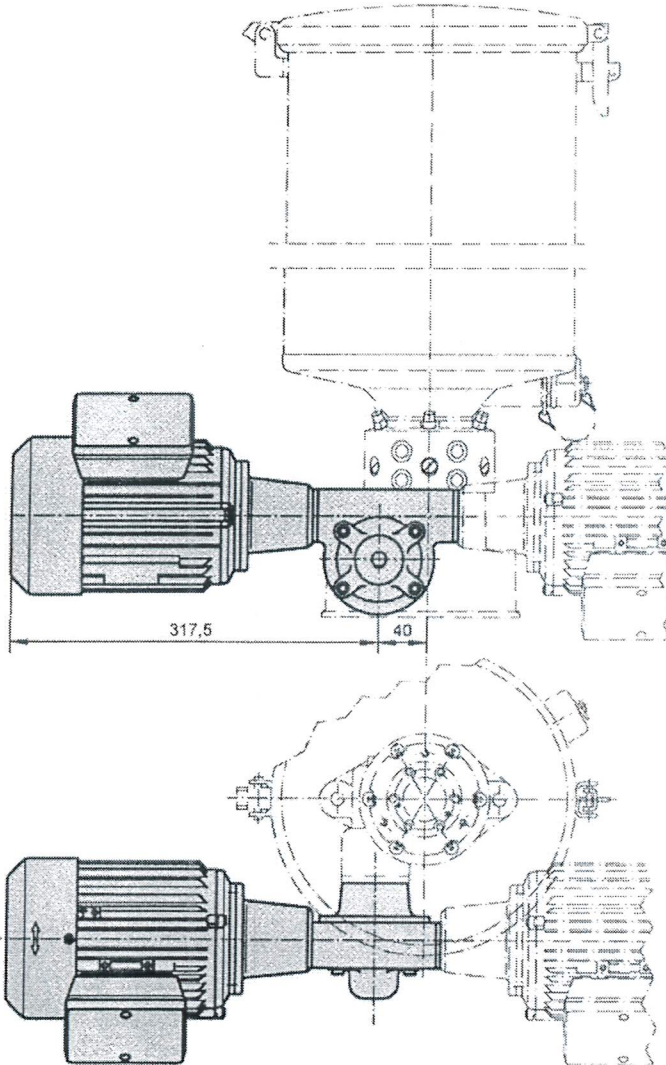
**Drive with reduction gear or with reduction gear and motor**

The assembly consists of the drive assembly with free shaft end, to which a second worm gear drive is added.



Drive with reduction gear

**D. KINDS OF DRIVE (continuation)**



Drive with reduction gear and motor

**E. POSITION OF DRIVE**



Position 1 left  
Position 5 right  
without