

Số: 1195 /DAP2-TCG

V/v Báo giá cạnh tranh cung cấp  
Sửa chữa hộp giảm tốc 23A106

Lào Cai, ngày 16 tháng 6 năm 2026

## THƯ MỜI CHÀO GIÁ

Kính gửi: .....

Công ty Cổ phần DAP số 2 – Vinachem đang có nhu cầu nhận Báo giá cạnh tranh cung cấp Sửa chữa hộp giảm tốc 23A106 nội dung và yêu cầu báo giá cụ thể như sau:

### 1. Vật tư, thông số kỹ thuật

STT	Tên vật tư/ hàng hóa	Quy cách kỹ thuật	ĐVT	SL
1	Sửa chữa khớp nối 23A106	Phục hồi các kích thước lỗ và then theo bản vẽ	Cái	1
2	Sửa chữa trục đầu ra 23A106	Phục hồi các kích thước trục Ø50, Ø62, rãnh then 14 theo bản vẽ	Cái	1

### 2. Nội dung và yêu cầu báo giá

#### 2.1. Thư báo giá bao gồm những nội dung sau

- Thời gian thực hiện: Nhà cung cấp báo tiến độ sớm nhất.
- Bảo hành: 03 tháng
- Hiệu lực của thư chào giá: Trong vòng 30 ngày kể từ ngày mở thư chào giá.
- Địa điểm thực hiện: Tại kho Công ty cổ phần DAP số 2 – Vinachem.

- Thời gian thanh toán: Thanh toán 95% giá trị hợp đồng trong vòng 45 ngày kể từ ngày Bên bán bàn giao đầy đủ vật tư và hồ sơ thanh toán hợp lệ, 5% giá trị hợp đồng còn lại được thanh toán trong vòng 10 ngày kể từ khi hết thời hạn bảo hành theo quy định. Hoặc thanh toán 100% giá trị hợp đồng trong vòng 45 ngày kể từ ngày bên bán bàn giao đầy đủ vật tư và hồ sơ thanh toán hợp lệ và bên bán nộp bảo lãnh bảo hành trị giá 5% giá trị hợp đồng ( Nội dung của Bảo lãnh bảo hành phải được sự chấp thuận của bên mua và thư bảo lãnh có hiệu lực tối thiểu bằng thời gian bảo hành).

- Hợp đồng: Theo đơn giá cố định.

#### 2.2. Hình thức và thời gian gửi thư chào giá

- Đề nghị Quý Công ty gửi thư chào giá bằng phong bì kín có niêm phong và gửi trực tiếp hoặc qua đường chuyển phát cho Công ty chúng tôi theo địa chỉ: Tổ Chào Giá, Công ty cổ phần DAP số 2 – Vinachem – Thôn 6, xã Tăng Loông, tỉnh Lào Cai, bên ngoài bì thư ghi rõ: “*Báo giá cạnh tranh cung cấp Sửa chữa hộp giảm tốc 23A106*” theo công văn số 1195 /DAP2-TCG – nơi nhận: Tổ chào giá- Công ty cổ phần DAP số 2 - Vinachem. Các hình thức chào giá khác qua fax, thư điện tử theo địa chỉ [vanthu.dap2@gmail.com](mailto:vanthu.dap2@gmail.com) đến trước thời hạn nhận thư chào giá dưới đây vẫn được chấp nhận.



- Thời gian nhận thư chào giá chậm nhất là 09 giờ 00 ngày 19/6/2026. Các thư chào giá đến sau thời điểm trên sẽ được trả lại nguyên trạng.

### 2.3. Thời gian mở thư chào giá

Công ty sẽ mở thư chào giá công khai tại văn phòng Công ty cổ phần DAP số 2 – Vinachem vào hồi 09 giờ 15 phút ngày 19/6/2026. Đơn vị tham gia chào giá có thể tham dự buổi mở thư chào giá theo thời gian và địa điểm nêu trên.

### 3. Nguyên tắc nhận và đánh giá báo giá

Thư mời chào giá này được phát hành nhằm mục đích tiếp nhận và đánh giá báo giá không phải là đề nghị giao kết hợp đồng theo quy định của pháp luật dân sự.

Công ty Cổ phần DAP số 2- Vinachem bảo lưu quyền không lựa chọn bất kỳ báo giá nào hoặc hủy/ chấm dứt việc chào giá mà không phải bồi thường hay chịu trách nhiệm phát sinh.

### 4. Lựa chọn Nhà cung cấp:

Chúng tôi cam kết bảo mật các thông tin trong Hồ sơ chào giá của Nhà cung cấp trước giờ mở Hồ sơ chào giá. Lựa chọn NCC đáp ứng đồng thời các tiêu chí:

- Chào đúng và đủ số lượng, tiêu chuẩn kỹ thuật đáp ứng yêu cầu.
- Đáp ứng yêu cầu báo giá (*nêu rõ theo yêu cầu tại mục 2.1*).
- Tổng giá trị gói chào thấp nhất.

Mọi thông tin liên hệ với Tổ chào giá- Công ty cổ phần DAP số 2 - Vinachem. Điện thoại: 0947.896.655 (Mr.Chung)/ 0833.919.299 (Ms.Huyền)/ 0388.568.999 (Mr.Thành)/ 0372.080.122 (Ms.Phuong).

*Lưu ý:*

- Thư mời chào giá không phải là đề nghị giao kết hợp đồng để tránh hiểu lầm là cam kết pháp lý hoặc đề nghị giao kết hợp đồng theo quy định của Bộ luật Dân sự.

- Công ty chúng tôi Không tiếp nhận báo giá từ các Nhà cung cấp có lịch sử vi phạm nghĩa vụ bảo hành hoặc các đơn vị nằm trong danh sách hạn chế của Công ty.

Rất mong sự quan tâm hợp tác của Quý Công ty. / *qu*

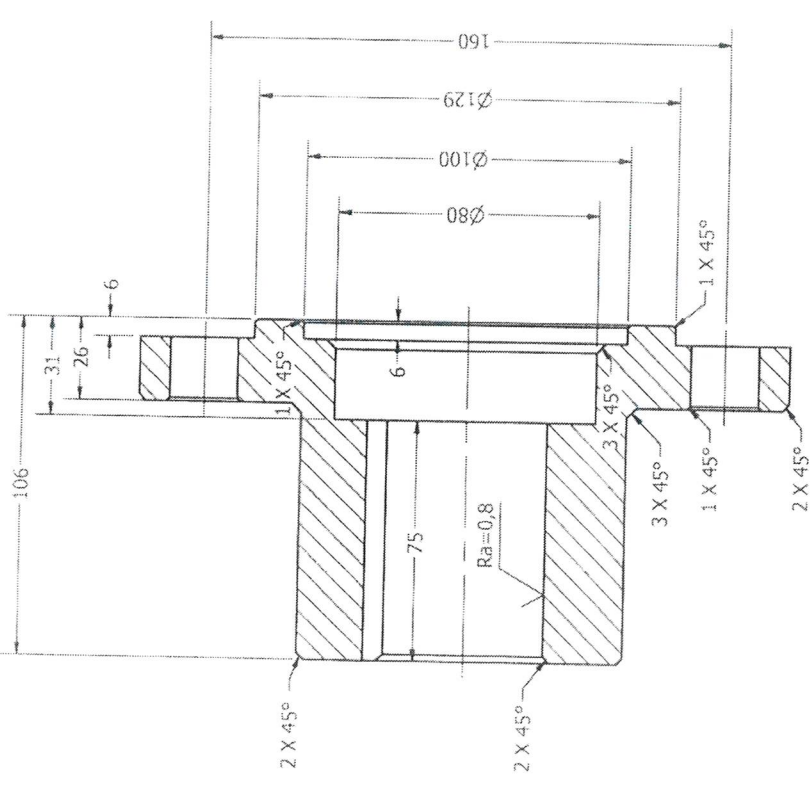
**TỔNG GIÁM ĐỐC**

**Nơi nhận:**

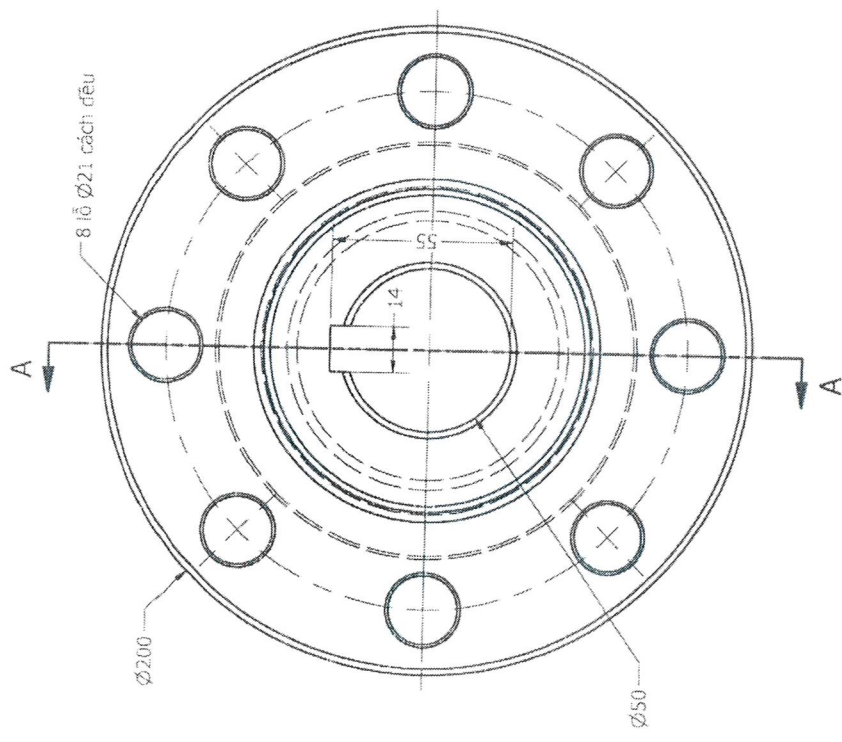
- Như trên;
- Tổ thẩm định giá;
- Lưu: VT, TCG.



**Vũ Việt Tiên**



SECTION A-A  
SCALE 2/3

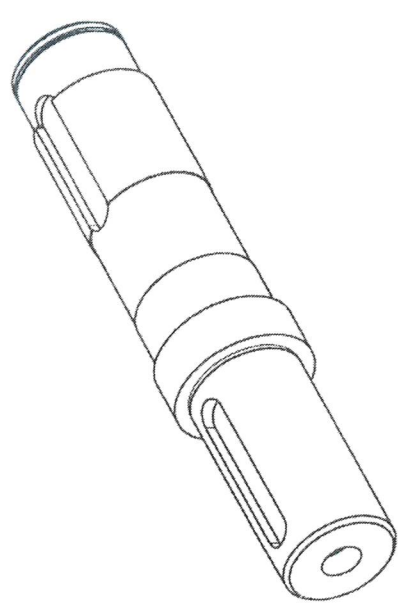
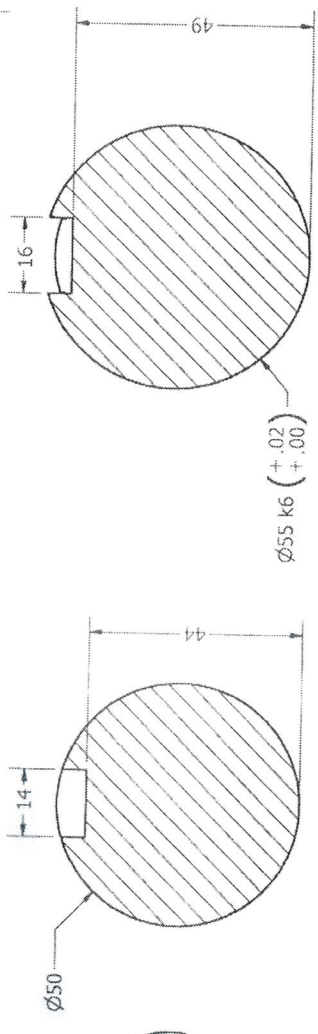
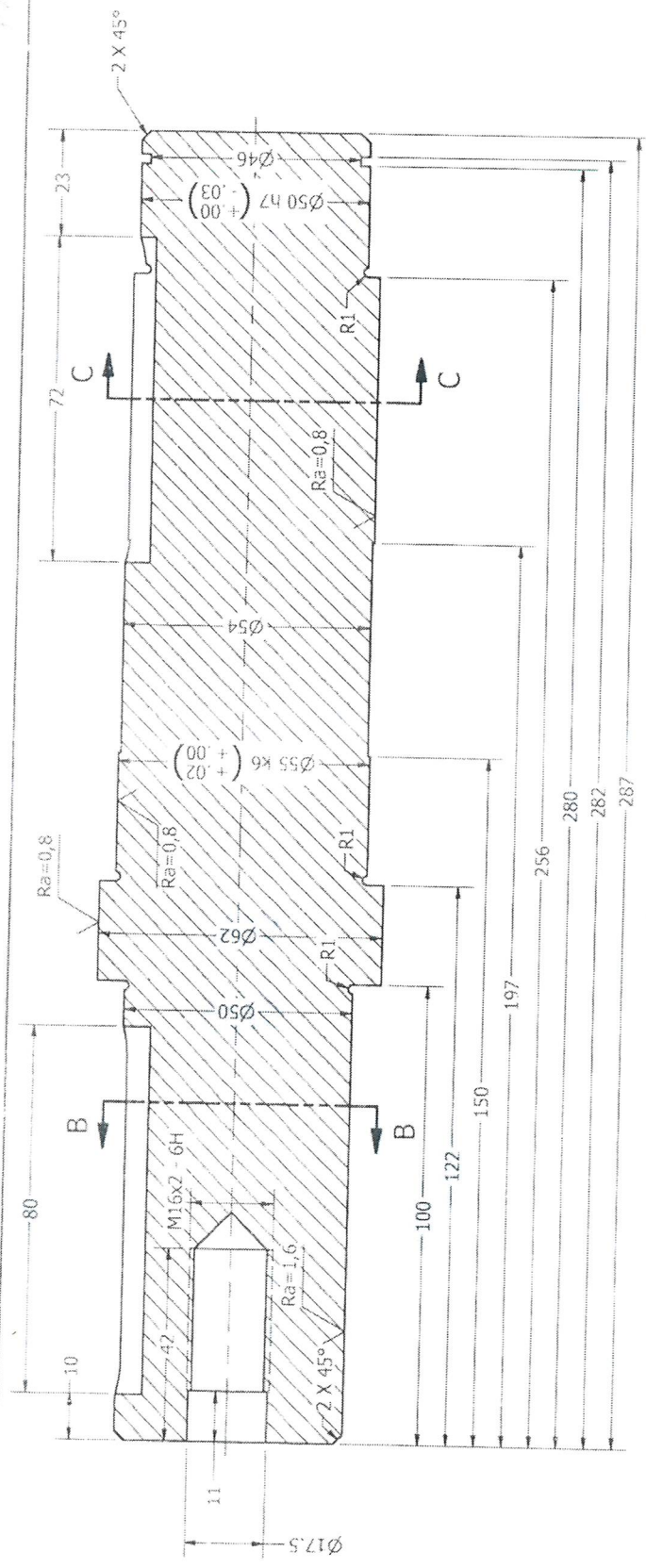


Ghi chú:  
- Làm cùng các cạnh sắc.

Mã máy khuấy 23A106		Số lượng		Số tờ	
23A106		1		1/1	
Khớp nối		Tỷ lệ		Số tờ	
Khớp nối		2/3		1/1	
Chữ ký		Số lượng		Số tờ	
Tr. Danh Biên		1		1/1	
Đinh Q. Minh		Số lượng		Số tờ	
Ng. V. Hải		1		1/1	
Đỗ. Đ. Tuyên		Số lượng		Số tờ	
P.Kth		1		1/1	
P.CD		Số lượng		Số tờ	
Đỗ. Đ. Tuyên		1		1/1	
Vật Liệu : C45		Số lượng		Số tờ	
Vật Liệu : C45		1		1/1	
CÔNG TY CỔ PHẦN DẬP SỐ 2 - VINACHIEM		Số lượng		Số tờ	
CÔNG TY CỔ PHẦN DẬP SỐ 2 - VINACHIEM		1		1/1	
XUỐNG DẬP		Số lượng		Số tờ	
XUỐNG DẬP		1		1/1	

59  
HÀM  
SỐ  
CHE  
59

23A106



SECTION C-C  
SCALE 1 / 1

SECTION B-B  
SCALE 1 / 1

<b>Máy khuấy 23A106</b>		23A106	
		Số lượng 1	Tỷ lệ 1 / 1
Trục đầu ra hộp giảm tốc		Số tờ 1/1	
Vật Liệu : SUS316		CÔNG TY CỔ PHẦN DẠP SỐ 2 - VINACHIEM <b>XUƠNG DẠP</b>	
Vẽ	Tr. Danh Biên	Chữ ký	(Signature)
Xưởng	Đinh Q. Minh	(Signature)	(Signature)
P.CD	Ng. V. Hải	(Signature)	(Signature)
(Signature)	Đỗ Đ. Tuyên	(Signature)	(Signature)

**Ghi chú:**  
 - Gia công kèm 02 then bằng di theo trục.  
 - Làm cùn các cạnh sắc.

