

Số: 1658/DAP2-VT

Lào Cai, ngày 10 tháng 9 năm 2021

V/v báo giá cạnh tranh  
cung cấp khớp co giãn hệ cô đặc

Kính gửi: .....

Công ty Cổ phần DAP số 2 –Vinachem xin gửi tới quý Công ty lời chào trân trọng và cảm ơn sự hợp tác của quý Công ty.

Công ty chúng tôi có nhu cầu mua vật tư như sau.

**1. Chỉ tiêu kỹ thuật:**

TT	Tên vật tư	Mã hiệu/Quy cách	ĐVT	Số lượng	Ghi chú
1	Khớp co giãn hệ cô đặc	Theo bản vẽ	Cái	2	21E4001A-2

**2. Nội dung và yêu cầu báo giá:**

**2.1. Thư báo giá bao gồm những nội dung sau:**

- Thời gian cung cấp hàng: Nhà cung cấp báo thời gian cấp hàng sớm nhất có thể giao hàng.

- Hàng mới 100%

- Thời hạn của báo giá: 30 ngày kể từ ngày báo giá.

- Địa điểm giao hàng: Tại kho Công ty Cổ phần DAP số 2 –Vinachem.

- Thời gian bảo hành : Bảo hành 9 tháng từ khi giao hàng.

- Thời gian thanh toán: Thanh toán 95% giá trị hợp đồng trong vòng 45 ngày kể từ ngày hai bên ký biên nghiệm thu bàn giao. 5% còn lại thanh toán trong vòng 10 ngày kể từ ngày hết hiệu lực bảo hành.

- Nhà cung cấp ghi rõ chủng loại vật tư cung cấp (nhãn mác, xuất xứ,...), giấy tờ kèm theo hàng hoá (nếu có)

- Phương thức lựa chọn đơn vị cung cấp: Lựa chọn nhà cung cấp chào đủ danh mục hàng hoá trên có tổng giá trị thấp nhất và đáp ứng đầy đủ các tiêu chí trên.

**2.2. Hình thức và thời gian gửi thư báo giá:**

- Đề nghị quý Công ty gửi thư báo giá bằng phong bì kín có niêm phong và gửi trực tiếp hoặc qua đường chuyển phát cho Công ty chúng tôi theo địa chỉ: Phòng Vật tư, Công ty Cổ phần DAP số 2 -Vinachem – KCN Tầng Loong, thị trấn Tầng Loong, huyện Bảo Thắng, tỉnh Lào Cai, bên ngoài bì thư ghi rõ: “ Báo giá cạnh tranh cung cấp khớp co giãn hệ cô đặc”. Hoặc gửi vào địa chỉ Email: [vanthu.dap2@gmail.com](mailto:vanthu.dap2@gmail.com) ghi rõ Báo giá cạnh tranh cung cấp khớp co giãn hệ cô đặc – nơi nhận Phòng Vật tư.



- Thời gian nhận báo giá chậm nhất là 9h00 ngày 22 tháng 09 năm 2021. Các báo giá đến sau thời điểm trên sẽ được trả lại nguyên trạng.

**2.3. Thời gian mở thư báo giá:** Công ty sẽ mở thư báo giá công khai tại văn phòng Công ty cổ phần DAP số 2 -Vinachem vào hồi 9h15 ngày 22 tháng 09 năm 2021. Khách hàng tham gia báo giá có thể tham dự buổi mở thư báo giá.

Rất mong sự quan tâm hợp tác của Quý Công ty.

**Nơi nhận:**

- Như trên;
- Lưu VT.

**PHÓ TỔNG GIÁM ĐỐC  
PHỤ TRÁCH**



**Vũ Việt Tiến**

500  
CỘP  
CỔ  
DAP  
INA  
THA

Muc 30 ss' 02/KH

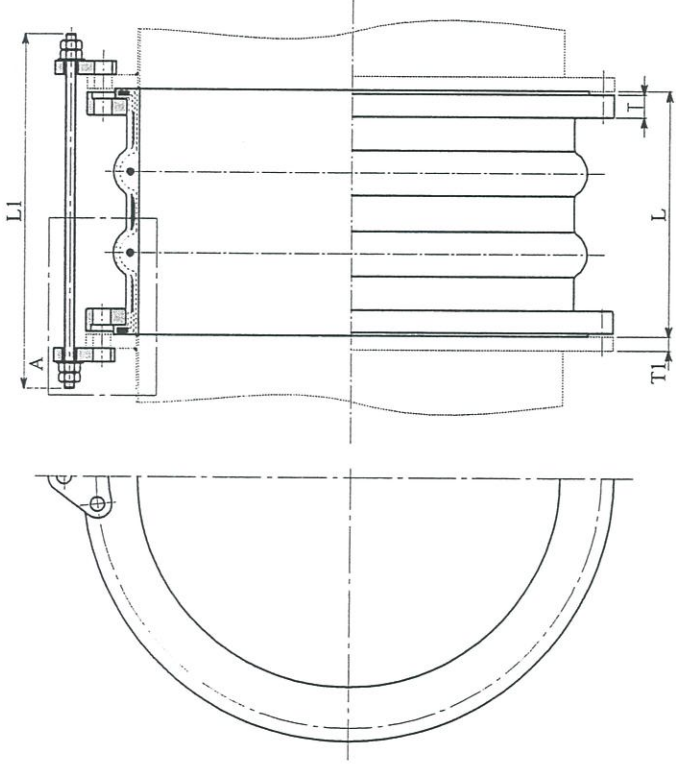
**TOZEN**

Adjustment of Control Unit  
For prevention of elongation  
A: After installation, do not  
loosen the Nuts.

For absorption of axial movements  
Loosen Nuts of the control unit  
by the operating axial movements within  
the allowable movements.

In case of complex movements,  
please follow the below expression for correction.  
E/A.E. + C/A.C. + L.M./A.L.M. ≤ 1

- E = Elongation
- A.E. = Allowable Elongation
- C = Compression
- A.C. = Allowable Compression
- L.M. = Lateral Movement
- A.L.M. = Allowable Lateral Movement



DETAILS OF A

Xuoying PA  
R  
nguyen Hong Loan

TAG No.	SIZE mm (INCH)	L	φd	φA	S	T	TI	φD	φC	n-φH	m-Md	L1	ALLOWABLE MOVEMENTS IN OPERATION
SXB-21E401A-2, SXB-21E401B-2	1400(56)	450	1400	1481	22	41	90.4	1600	1543	60-32	6 - M30	875	※1 ※2 ※3 50 50 40 2

(mm)

P.K.T.C.A.  
R  
Chen Van Phuong

FLUID	CONCENTRATED PHOSPHORUS ACID	9	FILLER	SYNTHETIC RUBBER	CUSTOMER	TOYO-THAI
DESIGN TEMPERATURE	80 °C	8	REINFORCING RING	MILD STEEL	PROJECT	F032
DESIGN PRESSURE	FV/2 bar	7	BOLT, NUT, WASHER	MILD STEEL	ITEM	PT-LS CONNECTOR, FILLED ARCH TYPE UNDERGROUND APPLICATION, 2 ARCH WITH CONTROL UNIT (BACK PLATE TYPE)
TEST PRESSURE	3 bar	6	BACK PLATE	MILD STEEL	DATE	SCALE / APPROVED BY / CHECKED BY / DRAWN BY
TRANSVERSE MOVEMENT	※1 mm	5	REINFORCING FIBER	SYNTHETIC FIBER	22JAN'14	N.T.S.
AXIAL COMPRESSION	※2 mm	4	OUTSIDE RUBBER	SYNTHETIC RUBBER	DWG. No.	PRE13-579-03
AXIAL ELONGATION	※3 mm	3	INSIDE RUBBER	SYNTHETIC RUBBER		
FLANGE STANDARD	EQUIVALENT TO ASME B16.47, Sr.B Class 150	2	REINFORCING RING	MILD STEEL		
		1	FLANGE	MILD STEEL		
		No.	PART NAME	MATERIAL		
				H.D.Galv.		
				REMARKS		

D130768  
D130771  
D130768

02/10/2014 10:00 AM



TOZEN INDUSTRIAL CO.,LTD.

INSPECTION CERTIFICATE  
FOR PT-LS UNDER GROUND, FILLED ARCH TYPE  
2 ARCH, FLANGE ASME B16.47 SR-B CL-150, EPDM RUBBER

Date : November 8, 2013

1. Nominal Size

1400A x 450MML = 2 PCS.

(SXB-21E401A-2, SXB-21E401B-2)

Working Pressure : 4 KGF/CM<sup>2</sup>

2. External Appearance

2.1 Percentage of Inspection

100% for every size

2.2 Result

under Cure	NO
air traps	NO
faulty exposure	NO
face	NO
internal	NO
external	NO
outer cracks	NO
internal cracks	NO
other	NOTHING SPECIAL



3. Hydraulic Inspection

3.1 Condition

Pressure : 6 kgf / cm<sup>2</sup>  
endurance time : 5 mins  
length : Fixed at normal length

3.2 Percentage of Inspection

100%

3.3 Results

Leakage of water	<u>NO</u>
cracks :	<u>NO</u>
unusual expansion :	<u>NO</u>



Lot No. 13-11-004 / SO5608-0096 / PO5608-00029

SIGNATURE

*Non*