

## THƯ MỜI CHÀO GIÁ

Kính gửi: .....

Công ty Cổ phần DAP số 2 – Vinachem xin gửi tới quý Công ty lời chào trân trọng và cảm ơn sự hợp tác của quý Công ty trong thời gian qua.

Công ty chúng tôi có nhu cầu mua một số vật tư với các yêu cầu như sau:

### 1. Vật tư, thông số kỹ thuật:

Stt	Tên vật tư	Mã hiệu/Quy cách	Đvt	Số lượng
1	Cánh bơm 21P401	Chế tạo theo bản vẽ	Cái	01
2	Khớp nối bơm 16P103	Chế tạo theo bản vẽ	Bộ	02
3	Cánh bơm 21P504	Chế tạo theo bản vẽ	Cái	01
4	Cánh bơm 21P306	Chế tạo theo bản vẽ	Cái	01
5	Mặt gương bơm 21P306	Chế tạo theo bản vẽ	Cái	01
6	Trục bơm 16P102	Chế tạo theo bản vẽ	Cái	02
7	Khớp nối bơm 21P602	Chế tạo theo bản vẽ	Bộ	1

### 2. Nội dung và yêu cầu chào giá:

- Thời gian cung cấp hàng: Nhà cung cấp báo thời gian giao hàng sớm nhất.

- Thời hạn của báo giá: Trong vòng 30 ngày kể từ ngày báo giá.

- Địa điểm giao hàng: Tại kho Công ty Cổ phần DAP số 2 – Vinachem.

- Bảo hành: kể từ ngày nghiệm thu bàn giao

+ Yêu cầu bảo hành 12 tháng đối với mục 1,

+ Yêu cầu bảo hành 06 tháng đối với mục 3;4;5;6

+ Yêu cầu bảo hành 03 tháng đối với mục 2;7.

- Thời gian thanh toán: Thanh toán 95% giá trị của hợp đồng trong vòng 30 ngày kể từ ngày bên bán giao xong lô hàng (theo ngày ký biên bản nghiệm thu hàng hóa của bên mua) và hoàn thiện hồ sơ thanh toán. Hoặc Thanh toán 100% giá trị hợp đồng trong vòng

45 ngày kể từ ngày bàn giao nghiệm thu hàng hóa và bên B nộp bảo lãnh bảo hành trị giá 5% giá trị hợp đồng (Nội dung của Bảo lãnh bảo hành phải được sự chấp thuận của bên mua và thư bảo lãnh có hiệu lực tối thiểu 375 ngày kể từ ngày phát hành), còn 5% giá trị còn lại sẽ được thanh toán trong vòng 10 ngày kể từ thời điểm hết thời gian bảo hành hàng hóa.

- Nhà cung cấp ghi rõ chủng loại vật tư cung cấp (nhãn mác, xuất xứ,...), giấy tờ kèm theo hàng hóa (nếu có).

### 3. Hình thức và thời gian gửi thư chào giá:

- Đề nghị quý Công ty gửi thư báo giá bằng bản cứng (bản gốc, bản in màu, bản sao y,...) vào phong bì kín có niêm phong và gửi trực tiếp cho Công ty chúng tôi theo địa chỉ: Phòng Kinh tế, Công ty Cổ phần DAP số 2 -Vinachem – KCN Tăng loong, TT. Tăng Loong, huyện Bảo Thắng, tỉnh Lào Cai, bên ngoài bì thư ghi rõ: “*Báo giá cung cấp vật tư gia công theo công văn số 1921/DAP2-KT*”. Hoặc gửi và địa chỉ Email: [vanthu.dap2@gmail.com](mailto:vanthu.dap2@gmail.com) ghi rõ *Báo giá cung cấp vật tư gia công theo công văn số... 1921/DAP2-KT – nơi nhận Phòng Kinh tế.*

- Thời gian nhận báo giá chậm nhất là 10<sup>h</sup> ngày 04 tháng 10 năm 2022. Các báo giá đến sau thời điểm trên sẽ được trả lại nguyên trạng.

**4. Thời gian mở thư chào giá:** Công ty sẽ mở thư báo giá công khai tại văn phòng Công ty cổ phần DAP số 2 -Vinachem vào hồi 10<sup>h</sup>10 ngày 04 tháng 10 năm 2022. Khách hàng tham gia báo giá có thể tham dự buổi mở thư báo giá.

### 5. Lựa chọn Nhà cung cấp:

Chúng tôi cam kết bảo mật các thông tin trong Hồ sơ chào giá của Nhà cung cấp trước giờ mở Hồ sơ chào giá. Lựa chọn NCC theo tiêu chí:

- Chào đúng và đủ số lượng, tiêu chuẩn kỹ thuật đáp ứng yêu cầu tại mục 1.
- Đáp ứng yêu cầu báo giá tại mục 2.
- Tổng giá trị gói chào thấp nhất.

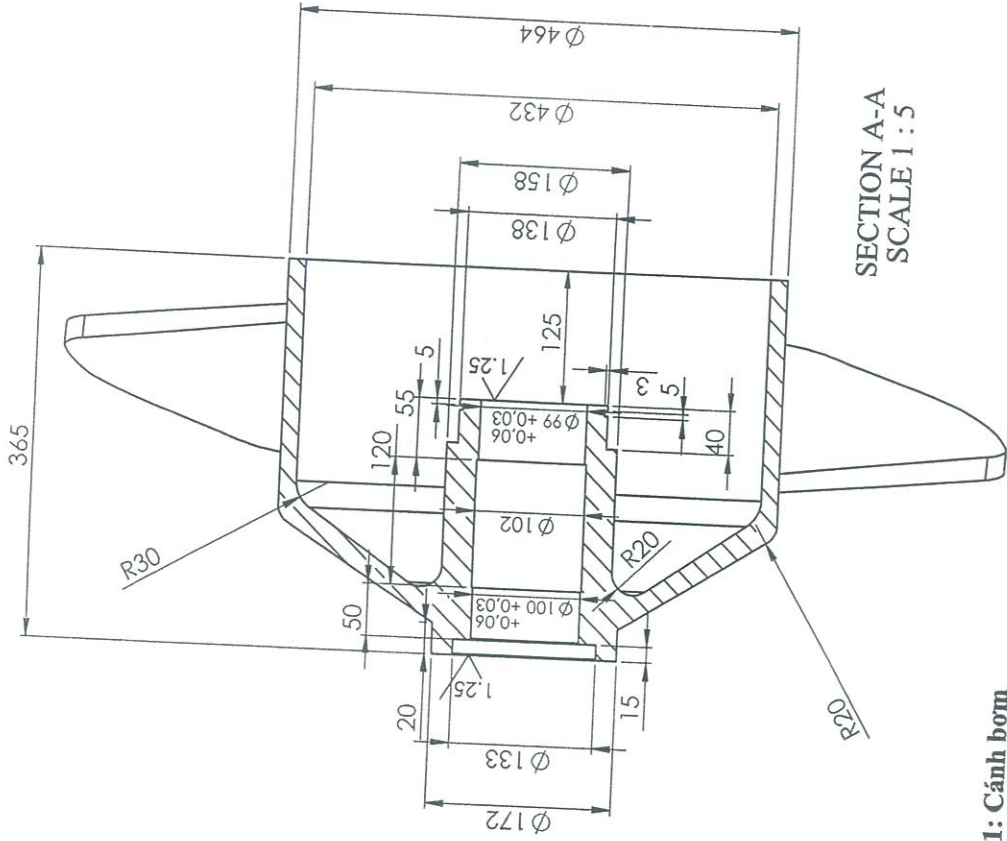
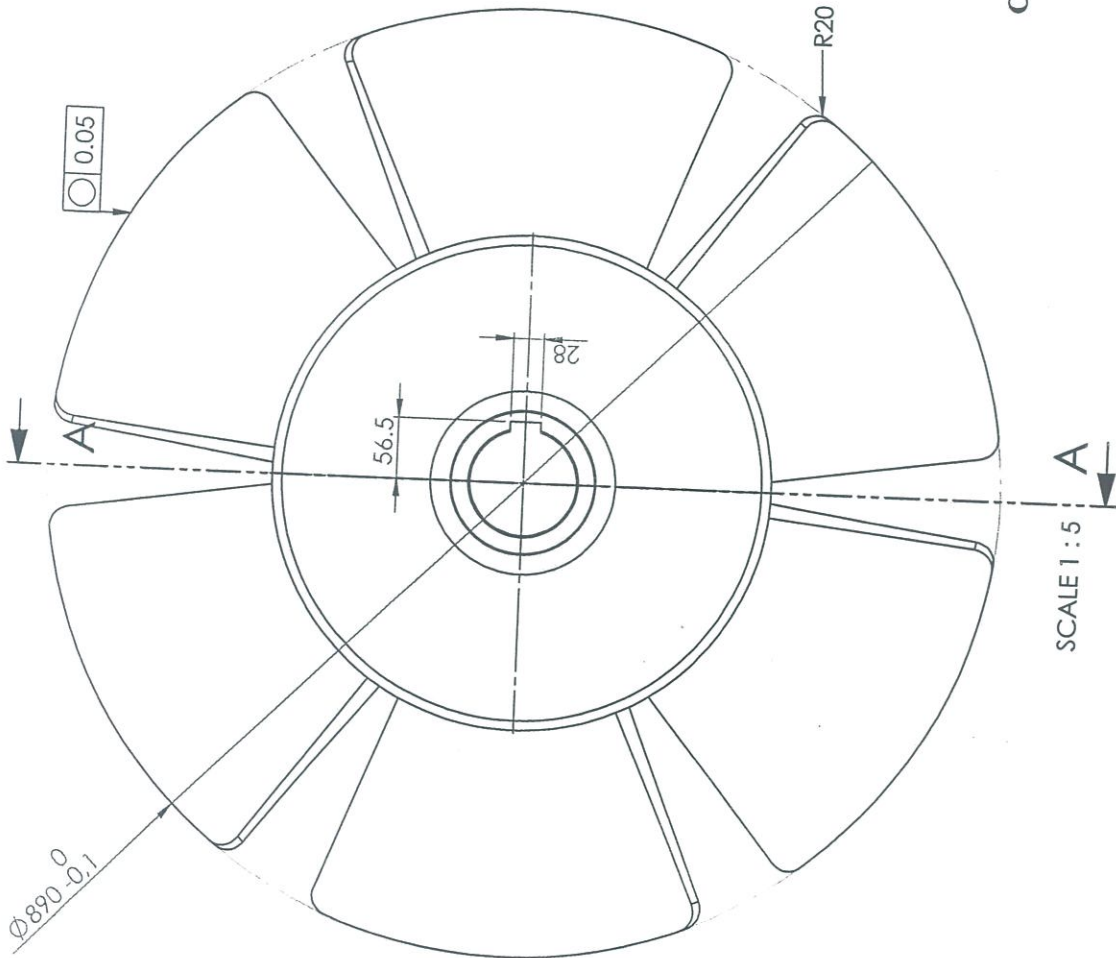
Mọi thông tin xin liên hệ với Phòng Kinh tế - Công ty Cổ phần DAP số 2 -Vinachem. Điện thoại: 02143.767.048 hoặc 0985.126.888 (Mr Khóa)/ 0915.210.229 (Ms Phụng).

Rất mong sự quan tâm hợp tác của Quý Công ty./.

#### Nơi nhận:

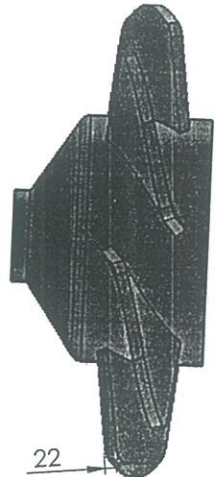
- Như trên;
- Tổ thẩm định giá;
- Lưu: VT



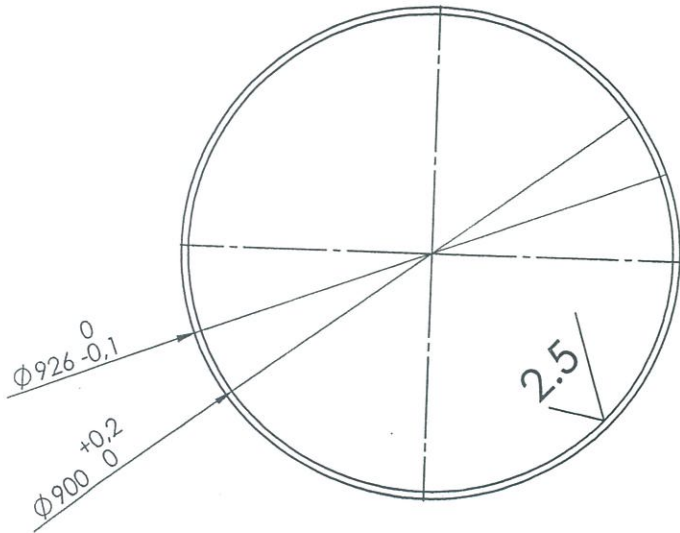


Chi tiết 1: Cánh bơm

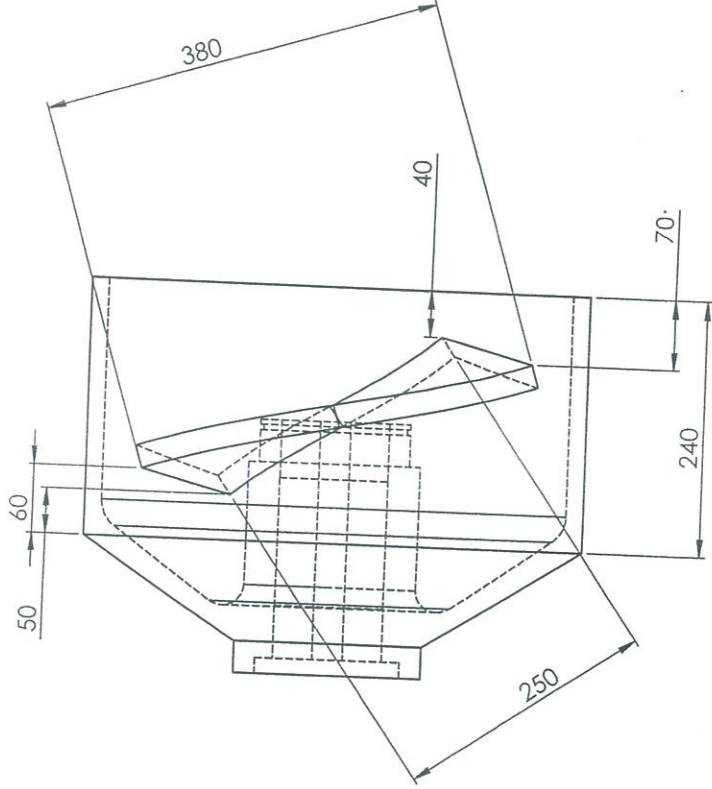
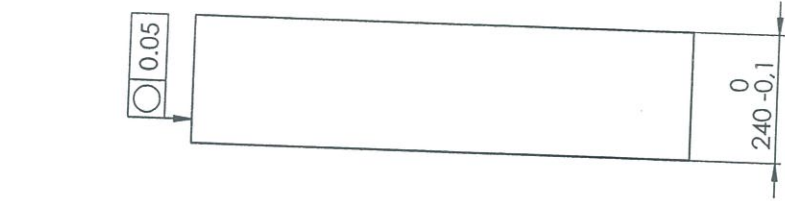
Yêu cầu kỹ thuật: -Sai lệch cho phép về chiều dày không quá 1mm  
 -Cánh bơm được cân bằng động (chứng chỉ đi kèm)



S.d	S.lg	S.t.l	Ký	Ngày
Vẽ	Ng. Q. Hương		<i>[Signature]</i>	
K. tra	Ng. T. Vinh		<i>[Signature]</i>	
PKTCD	Ng. V. Hải		<i>[Signature]</i>	
Bơm tuần hoàn cô đặc				
Cánh bơm 21P401AB + Vành môn				
			S.lg	K. lượng
				160 kg
			Ti lệ	
21P401AB-I				
Vật liệu: SUS 904L				
Công ty cổ phần DAP số 2 - Vinachem				



Chi tiết 2: Vành mòn



SCALE 1 : 5

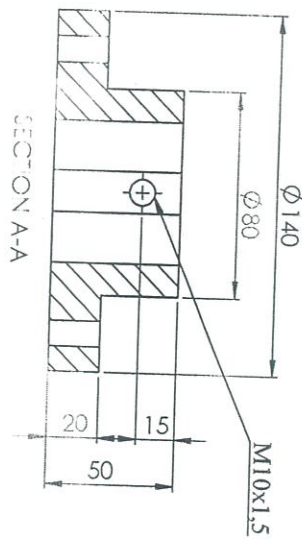
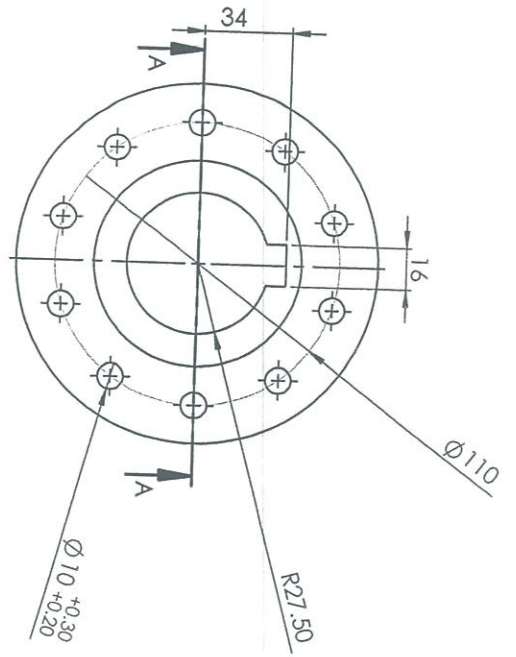
**Phôi (cánh bơm 21P401AB-2)**

Điều kiện làm việc:

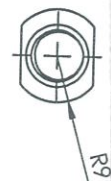
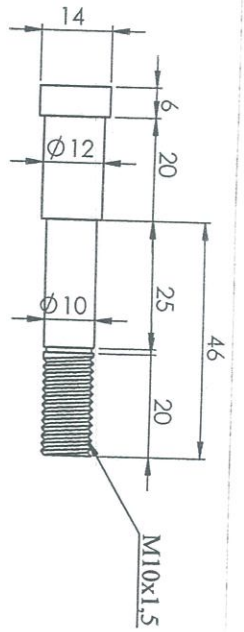
- Tốc độ: 480 rpm
- Nhiệt độ làm việc:  $86^{\circ}\text{C} \div 90^{\circ}\text{C}$ .
- Áp suất:  $3,3\text{bar} \div 3,5\text{bar}$
- Lưu lượng:  $7900\text{m}^3/\text{h} \div 8500\text{m}^3/\text{h}$
- Thông số môi chất: P2O5 48%  $\div$  52%  
 Flo 0,8%  $\div$  1,1%  
 SO<sub>3</sub> 4%  $\div$  5%

- Thông số môi chất chạy rửa: Axit Sunfuric loãng 5%  
 Hàm lượng chất rắn 8%  $\div$  12%.(SS)

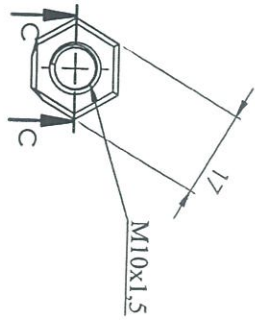
S.d	S.lg	S.t.l	Ký	Ngày	
Vẽ	Ng. Q. Hường		<i>SHT</i>		
K. tra	Ng. T. Vinh		<i>SHT</i>		
PKTCD	Ng. V. Hải		<i>SHT</i>		
Bơm tuần hoàn cô đặc					
Cánh bơm 21P401AB + Vành mòn					
			S.lg	K. lượng	T.lệ
			21P401AB-2		
Vật liệu: SUS 904L					
Công ty cổ phần DAP số 2 - Vinachem					



CHI TIẾT SỐ 1



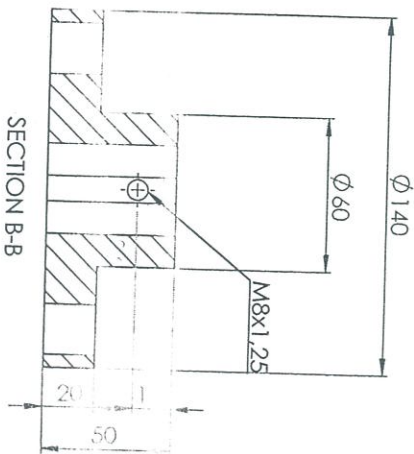
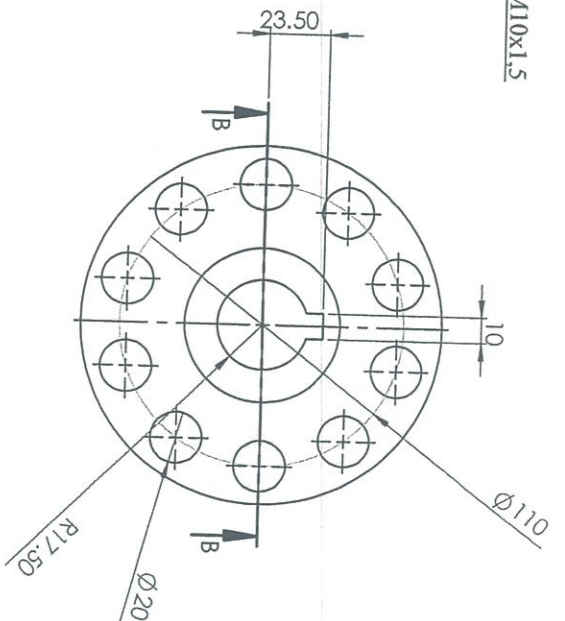
CHI TIẾT SỐ 3



SECTION C-C  
SCALE 1:1



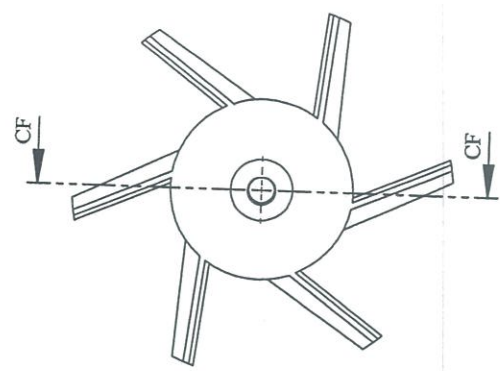
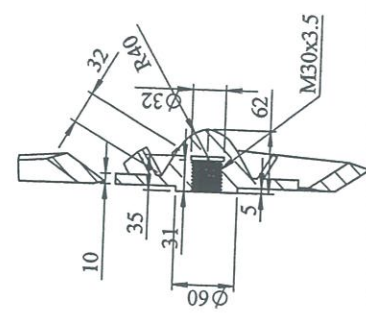
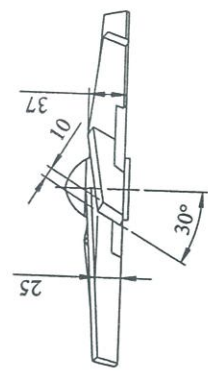
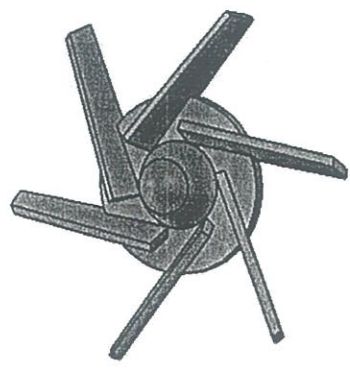
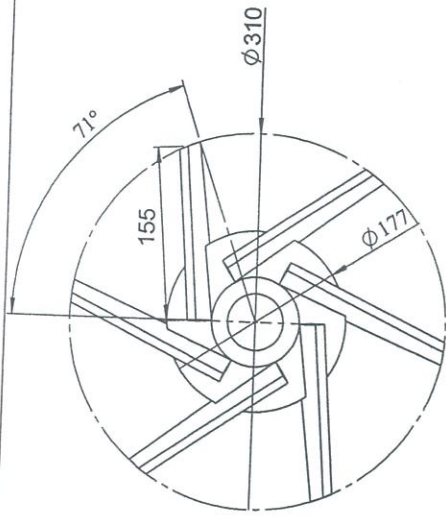
CHI TIẾT SỐ 4



CHI TIẾT SỐ 2

**YÊU CẦU KỸ THUẬT:** Làm cùn cạnh sắc  
Dung sai fit do không vượt quá 0,1mm  
Chi tiết số 3,4 lắp trơn tru với nhau(1 bộ gồm 10 chi tiết)

S. d. S. lg	P. T. Long	Ký	Ngày	Bom nhà trực số 2
Vẽ	Ng. Th. Vinh	<i>[Signature]</i>		
PT. X	Ng. V. Hải	<i>[Signature]</i>		
T.PCD				
VẬT LIỆU: C45				Khớp nối ngón
S. lg				
K. Lương				
Công ty cổ phần DAP số 2 - Vinachem				Ti lệ



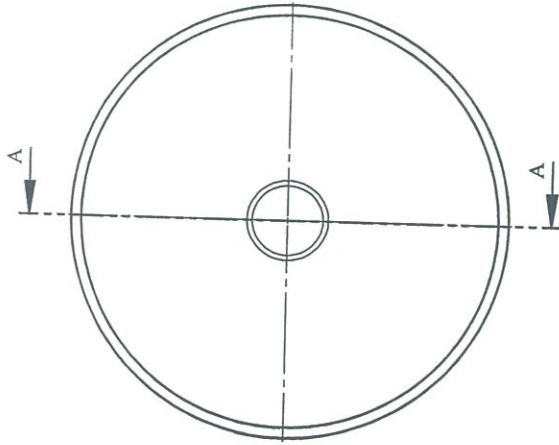
SECTION CF-CF

Sd		SI	Ký	Ngày	BƠM HỒ THU 21P504	
Vẽ		Ph. Th. Long			21P504	
PT. X		Ng.T. Vinh			Số lượng	K.lượng
TP. CĐ		Ng.V.Hải			01	1:
					Tỉ lệ	
					1:	
					Vật Liệu: 316	
					CÔNG TY CP DAP LẠC CÁI	
					SỐ 2-VINACHFM	

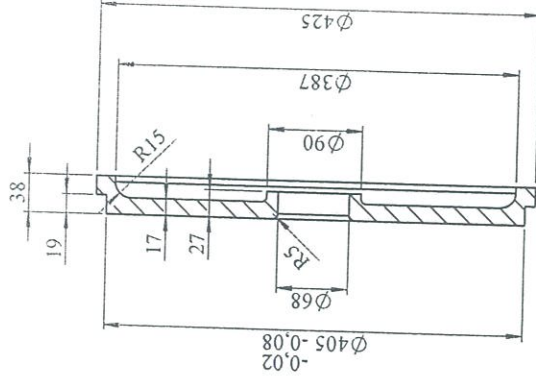




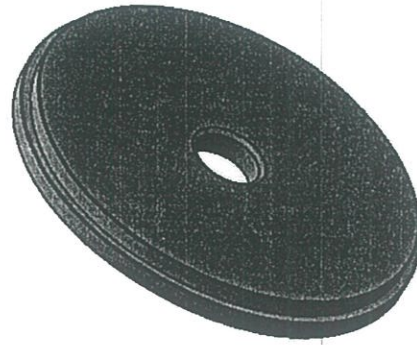
SCALE 1 : 5




SCALE 1 : 5



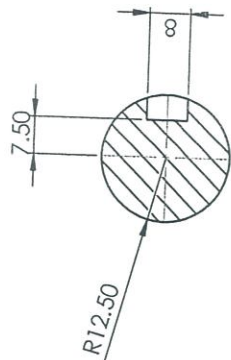
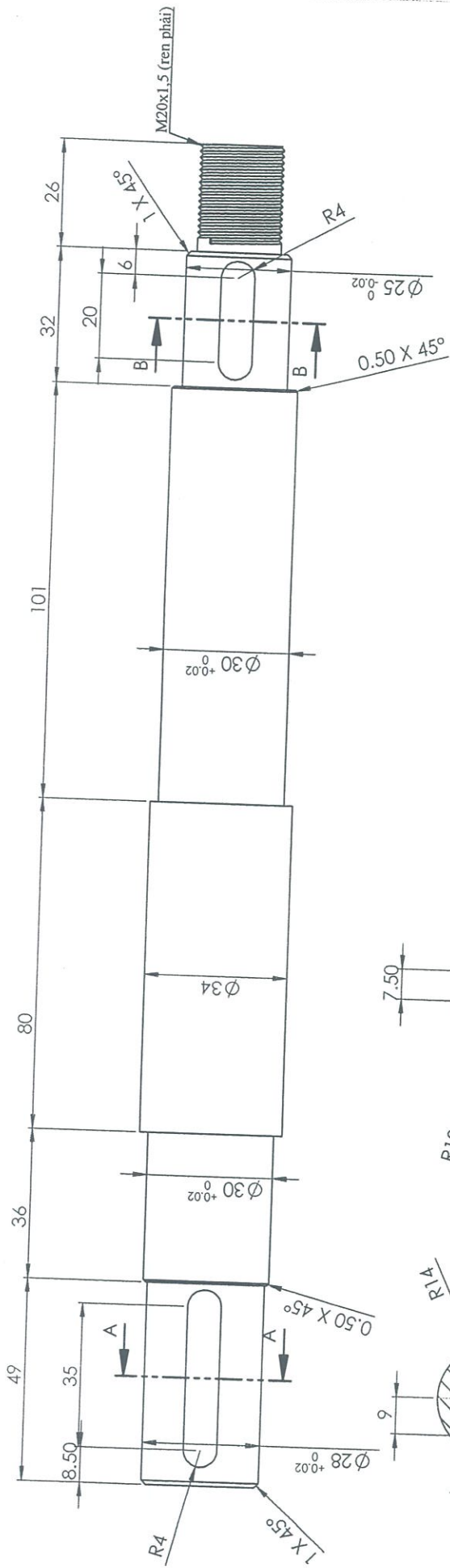
SECTION A-A  
SCALE 1 : 5



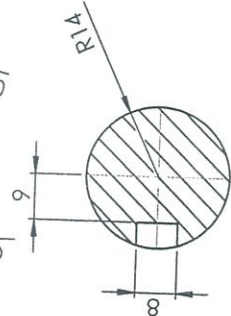
SCALE 1 : 5

										BOM HỒ THU 21P306	
Sd	SI	Su	Ký	Ngày	Số lượng		K. lượng		Ti lệ		21P306.MG
Vẽ		Ph. Th. Long	<i>Ph</i>		MẶT GIƯƠNG BOM						
K. tra		Ng.T. Vinh	<i>Ng</i>		Vật Liệu: 316						
TP.CĐ		Ng. V. Hải	<i>Ng</i>								
 CÔNG TY CP DAP											



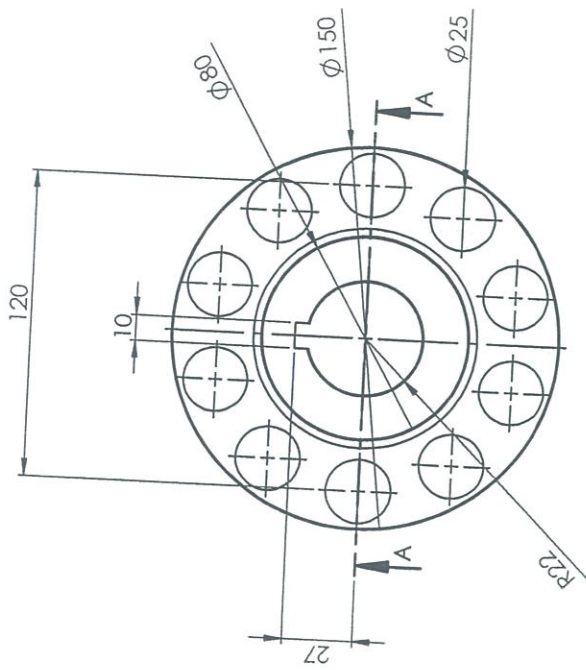


SECTION B-B



SECTION A-A

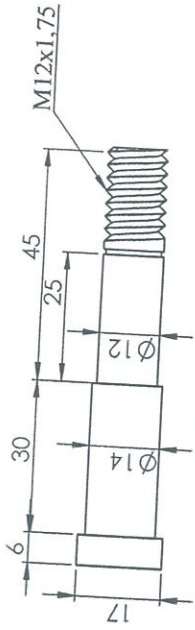
S. d. S. lg		Ký	Ngày
Vẽ	P. T. Long	<i>[Signature]</i>	
PTX	Ng. T. Vinh	<i>[Signature]</i>	
T.PCD	Ng. V. Hải	<i>[Signature]</i>	
BOM HỒ NHỒ 16P102		16P102	
TRỤC BƠM		S. lg	K. Lượng
101		Ti lệ	
Vật liệu : 316		Công ty cổ phần DAP số 2 - Vinachem	



CHI TIẾT SỐ 1:

**YÊU CẦU KỸ THUẬT:**

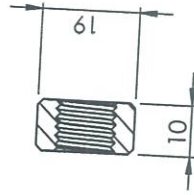
- 1 Làm cùn cạnh sắc
- 2 dùng sai tự do không vượt quá 0,1mm
- 3 chi tiết số 3, 4 lắp trơn tru với nhau (1 bộ gồm 10 chi tiết)



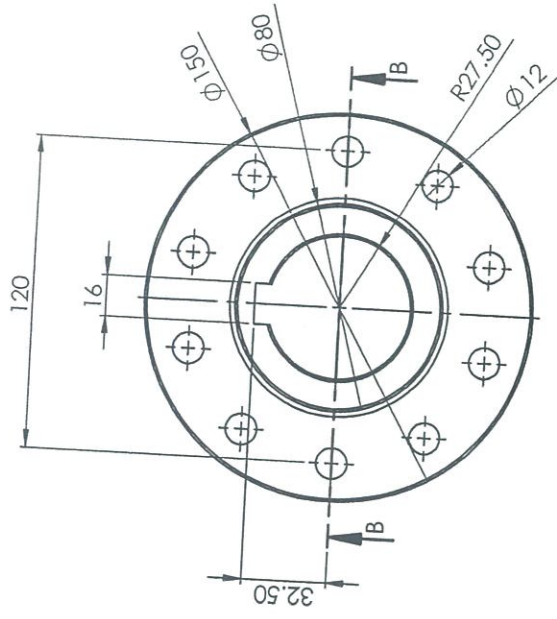
CHI TIẾT SỐ 3:



SECTION C-C  
SCALE 1:1



CHI TIẾT SỐ 4



SECTION B-B

CHI TIẾT SỐ 2:

S. d. S. lg	Ký	Ngày	Bơm hồ thu kho đặc	
Vẽ	P. T. Long		21P602	
PT. X	Ng. Th. Vinh		S. lg	K. Lương
T.PCD	Ng. V. Hải		Ti lệ	
			Khớp nối	
			Vật liệu : C45	
Công ty cổ phần DẠP số 2 - Vinachem				