

Số: 2219 /DAP2-VT

Lào Cai, ngày 06 tháng 12 năm 2021

V/v báo giá cạnh tranh  
cung cấp gia công bộ làm kín

Kính gửi: .....

Công ty Cổ phần DAP số 2 –Vinachem xin gửi tới quý Công ty lời chào trân trọng và cảm ơn sự hợp tác của quý Công ty.

Công ty chúng tôi có nhu cầu mua vật tư như sau.

### 1. Chỉ tiêu kỹ thuật:

TT	Tên vật tư	Mã hiệu/Quy cách	ĐV	SL	Ghi chú
1	Vành tĩnh bộ bịt kín	Chế tạo theo bản vẽ	Cái	2	21P302
2	Vành động bộ bịt kín	Chế tạo theo bản vẽ	Cái	2	
3	Vành tĩnh, động bộ làm kín	Chế tạo theo bản vẽ	Bộ	2	21P303
4	Vành tĩnh bộ bịt kín	Chế tạo theo bản vẽ	Cái	2	21P304
5	Vành động bộ bịt kín	Chế tạo theo bản vẽ	Cái	2	
6	Vành tĩnh bộ bịt kín	Chế tạo theo bản vẽ	Cái	2	21P404
7	Vành động bộ bịt kín	Chế tạo theo bản vẽ	Cái	2	
8	Vành tĩnh bộ bịt kín	Chế tạo theo bản vẽ	Cái	2	21P502
9	Vành động bộ bịt kín	Chế tạo theo bản vẽ	Cái	2	

### 2. Nội dung và yêu cầu báo giá:

#### 2.1. Thư báo giá bao gồm những nội dung sau:

- Thời gian cung cấp hàng: Nhà cung cấp báo tiến độ sớm nhất.
- Bảo hành hàng hoá: 06 tháng kể từ ngày bàn giao hàng hoá.
- Thời hạn của báo giá: Trong vòng 30 ngày kể từ ngày mở thư chào giá.
- Địa điểm giao hàng: Tại kho Công ty Cổ phần DAP số 2 –Vinachem.
- Hàng mới 100%, nêu rõ xuất xứ, cung cấp chứng chỉ chất lượng, xuất xứ hàng hoá.
- Thời gian thanh toán: 95% giá trị hợp đồng trong vòng 45 ngày kể từ ngày hai bên nghiệm thu bàn giao hàng hoá. 5% còn lại thanh toán trong vòng 10 ngày sau khi hết thời gian bảo hành.
- Phương thức lựa chọn đơn vị cung cấp: Lựa chọn nhà cung cấp chào đủ danh mục hàng hoá trên có tổng giá trị thấp nhất và đáp ứng đầy đủ các tiêu chí trên.

#### 2.2. Hình thức và thời gian gửi thư báo giá:

- Đề nghị quý Công ty gửi thư báo giá bằng phong bì kín có niêm phong và gửi trực tiếp hoặc qua đường chuyển phát cho Công ty chúng tôi theo địa chỉ: Phòng Vật tư, Công ty Cổ phần DAP số 2 -Vinachem – KCN Tăng Lũng, Thị trấn Tăng Lũng, huyện Bảo Thắng, tỉnh

Lào Cai, bên ngoài bì thư ghi rõ: “**Báo giá cạnh tranh gói gia công bộ làn kín theo thư ...../DAP2-VT**”.

- Thời gian nhận báo giá chậm nhất là 14<sup>h</sup> ngày 24 tháng 12 năm 2021. Các báo giá đến sau thời điểm trên sẽ được trả lại nguyên trạng.

**2.3. Thời gian mở thư báo giá:** Công ty sẽ mở thư báo giá công khai tại văn phòng Công ty cổ phần DAP số 2 - Vinachem vào hồi 10<sup>h</sup> ngày 21 tháng 12 năm 2021. Khách hàng tham gia báo giá có thể tham dự buổi mở thư báo giá.

Mọi thông tin xin liên hệ với phòng Phòng Vật tư - Công ty Cổ phần DAP số 2 - Vinachem. Điện thoại: 02143.767.048, Fax: 02143.767.047.

Rất mong sự quan tâm hợp tác của Quý Công ty.

**Nơi nhận:**

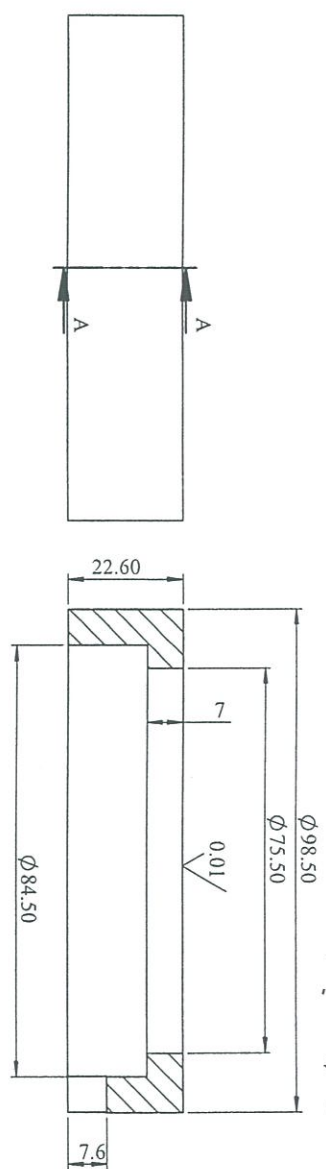
- Như trên;
- Hội đồng giá mua;
- Lưu VT, VT.

**PHÓ TỔNG GIÁM ĐỐC  
PHỤ TRÁCH**

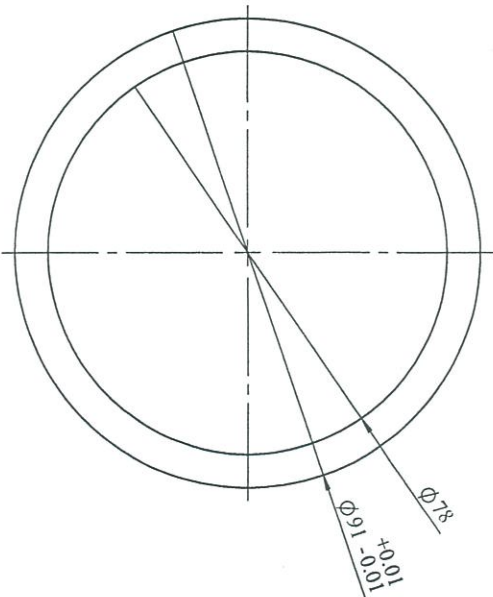
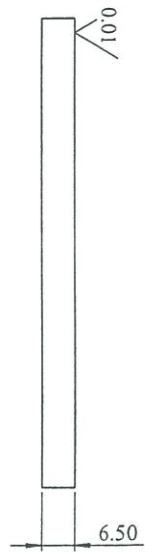
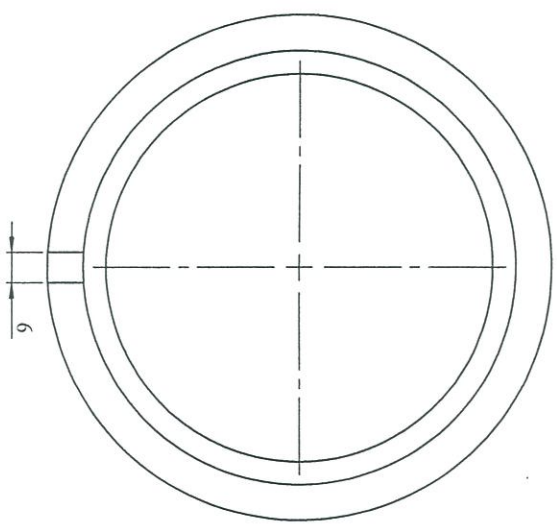


**Vũ Việt Tiến**

Mũi 01, 02 - Số 12 / KH - KTCĐ



SECTION A-A

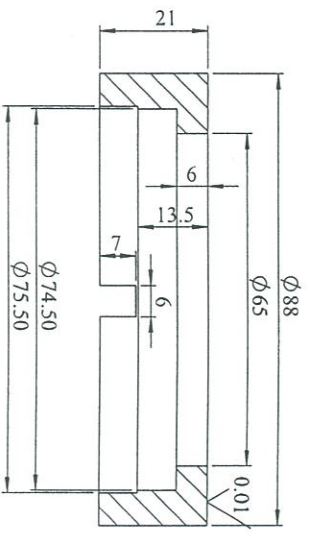
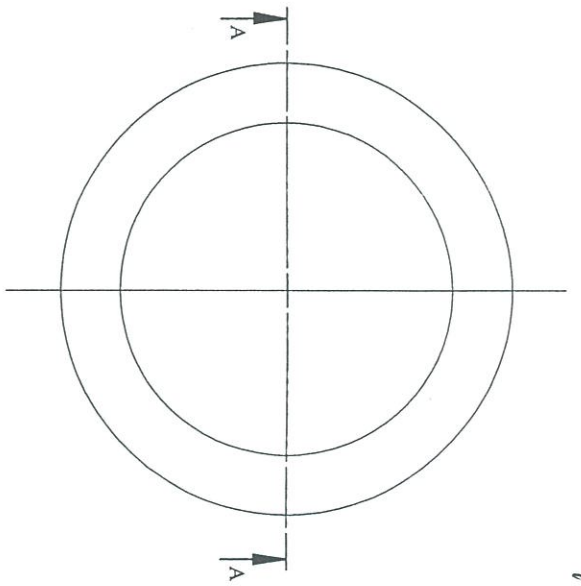


				BƠM NƯỚC RỬA 21P302	
Sđ	SI	Sđ	Ký	Ngày	
Vẽ		Ng. H. Lâm			21P302.VD-VT
X.PA		Ng. T. Vinh			Số lượng
P.KTCĐ		Ng. V. Hải			K.lượng
P.TGD		Ng. Q. Hưng			TI lệ
		Vật Liệu: SIC		21P302.VD-VT	
				Số lượng	
				K.lượng	
				TI lệ	
				1:	

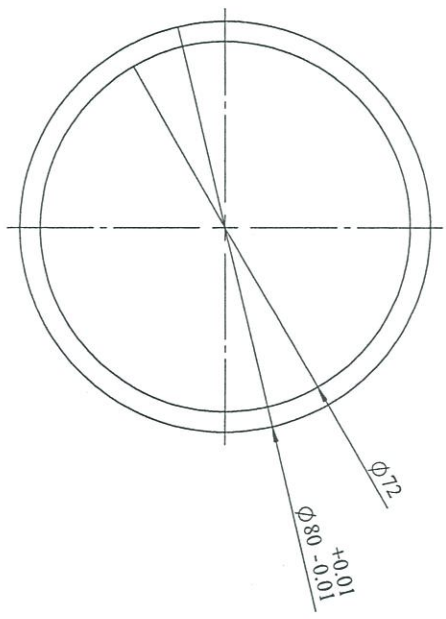
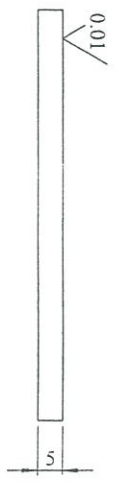



CÔNG TY CP DAP  
SỐ 2 VINACHEM  
PHÒNG KT-CD

Muc 03 Se : 12 KH-KT CD

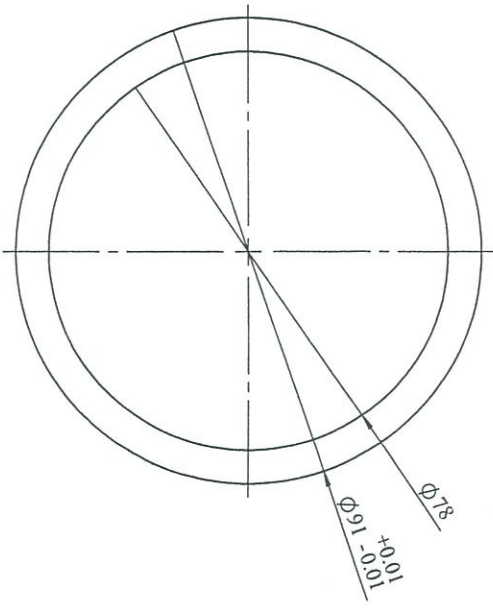
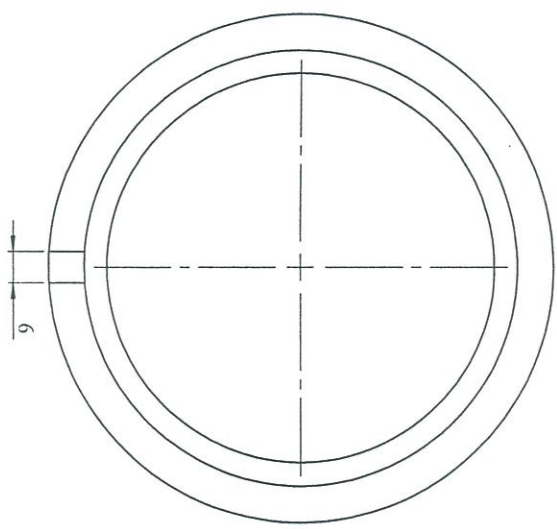
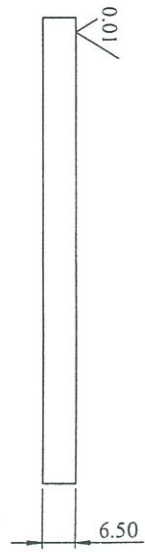
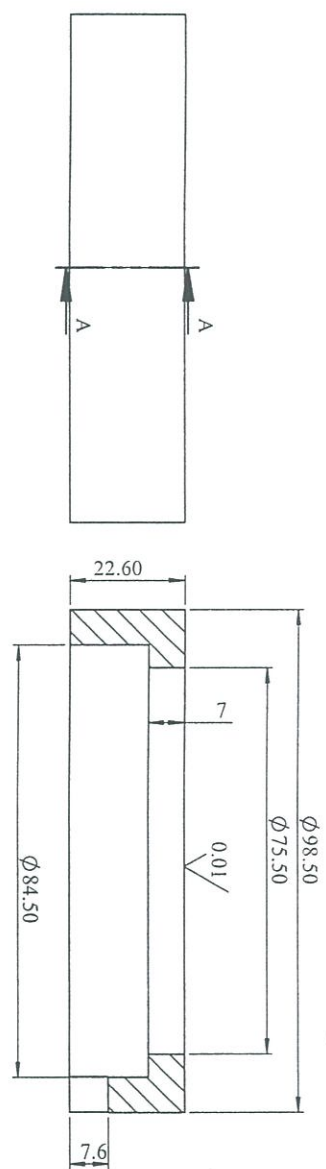



SECTION A-A



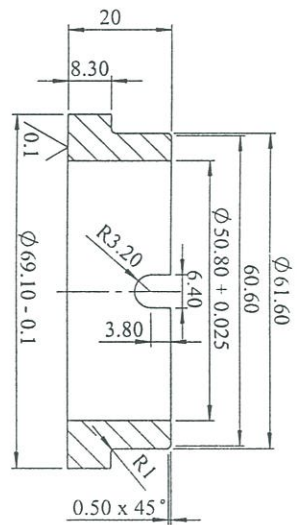
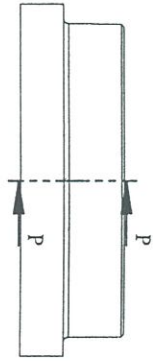
SD		SI	Sil	Ký	Ngày	VẬT LIỆU: SIC	 CÔNG TY CP DAP SỐ 2 VINH CHEM PHÒNG KT-CB	
Vẽ		Ng. H. Lâm						
X.P.A		Ng.T. Vinh						
P.KTCD		Ng.V. Hải						
P.TGD		Ng. Q. Hưng						
BOM NƯỚC RỬA VẢI 21P303							21P303.BLK	
VÀNH TÍNH - ĐỒNG							Số lượng	K. lượng
								Tỉ lệ
								1:

Mức 4,5 - Số 12 KH-CT CB

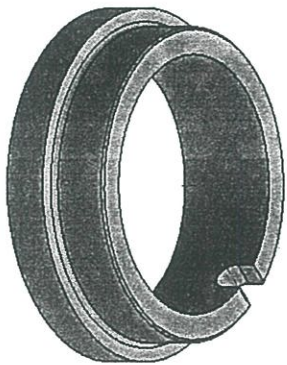



						BOM NƯỚC RỬA 21P304	
Sđ	SI	Sđ	Ký	Ngày	21P304.VD-VT		
Vê		Ng. H. Lâm	<i>[Signature]</i>		Số lượng		
X.PA		Ng. T. Vinh	<i>[Signature]</i>		K.lượng		
P.K.TCD		Ng. V. Hải	<i>[Signature]</i>		Ti lệ		
P.TGD		Ng. Q. Hưng	<i>[Signature]</i>		1:		
Vật Liệu: SIC				 CÔNG TY CP DAP SỐ 2 VINACHEM PHÒNG KT.CĐ			

Như OG số 12 / KH-ICTCP

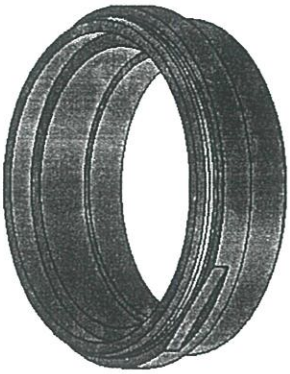
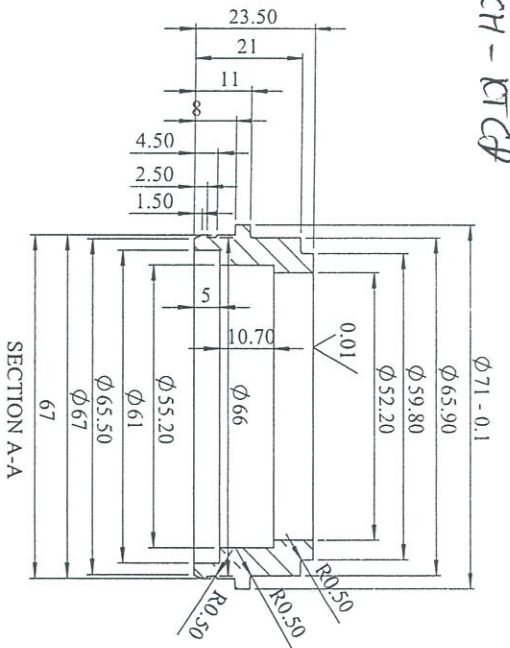
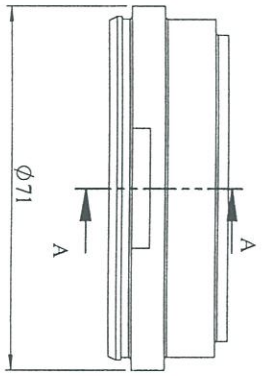


SECTION P-P

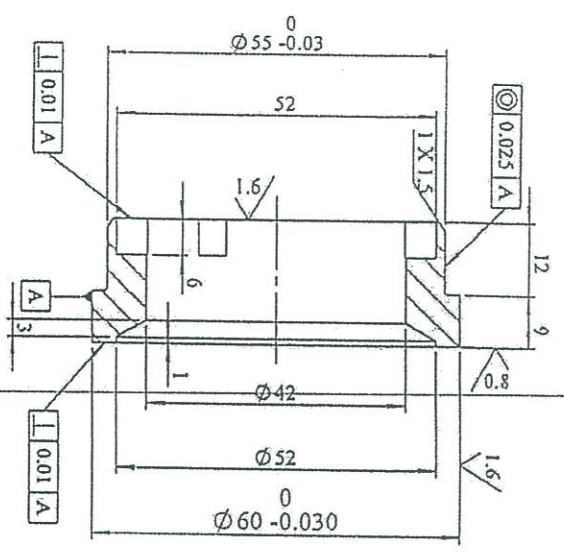


BỘ BÍT KÍN BƠM 21P404			
Sd	Sl	Sdl	Ký
Vẽ	Ng. H. Lâm	Ngày	
X.PA	Ng.T. Vinh		
P.KTGD	Ng. V. Hai		
P.TGD	Ng. Q. Hưng		
Vật Liệu: SIC		VÀNH TÍNH	
Số lượng		21P404 VT	
K. lượng		Tỉ lệ	
1:1			
 CÔNG TY CP DAP SỐ 2-VINA-CHEM PHÒNG KT-CB			

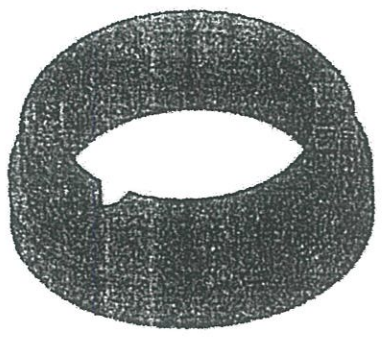
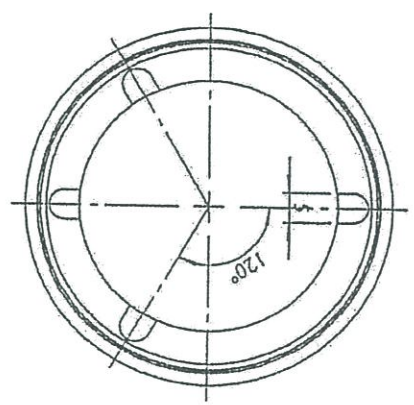
Mũi Ot S<sup>5</sup>-12 1KH-CTCĐ



SD		SI		Stl		Ký		Ngày		BỘ BỊT KÍN BƠM 21P404	
Vz		Ng. H. Lâm		Ký		Ngày		VÀNH ĐỘNG		21P404.VD	
X. PA		Ng. T. Vinh		Ký		Ngày		VẬT LIỆU: SIC		Số lượng	
P.KTGD		Ng. V. Hải		Ký		Ngày		DAP		K. lượng	
P.TGD		Ng. Q. Hưng		Ký		Ngày		CÔNG TY CP DAP		Tỉ lệ	
								SỞ 2-VINACHEM		1:1	
								PHÒNG KT-CĐ			



MẶT CẮT A-A



01 bộ gồm 1 van tĩnh  
1 van động

Vũ Ngọc Sơn

*(Handwritten signature)*

		BỘ LẮM KÍN CƠ KHÍ		Vật Liệu: SiC		CÔNG TY CỔ PHẦN DẠP SỐ 2 - VINACHEM PHÒNG KT-GD		
Sđ SI	SII	Ký	Ngày ký	BLK-20.21		Số lượng	K.lượng	Tỉ lệ
Vẽ	Đông V Huân	7						1:1
Sốát	Ng. V. Hải							
P.KTGD	Ng. Kh. Cường							
P.TGD	Lê Văn Tiên							