

**CÔNG TY CỔ PHẦN
DAP SỐ 2 -VINACHEM**

**CỘNG HOÀ XÃ HỘI CHỦ NGHĨA VIỆT NAM
Độc lập - Tự do - Hạnh phúc**

Số: ~~239~~ DAP2-VT

V/v báo giá cạnh tranh cung cấp vật
tư tấm cóc

Lào Cai, ngày 27 tháng 12 năm 2021

Kính gửi:

Công ty Cổ phần DAP số 2 –Vinachem xin gửi tới quý Công ty lời chào trân trọng và cảm ơn sự hợp tác của quý Công ty.

Công ty chúng tôi có nhu cầu mua vật tư như sau.

1. Chỉ tiêu kỹ thuật:

Stt	Tên vật tư	Quy cách kỹ thuật	Đvt	Số lượng
1	Tấm cóc đỡ chặn vành băng đa 23M101	Chế tạo theo bản vẽ	Cái	30
2	Tấm Shim chèn số 2 thiết bị 23M101	Chế tạo theo bản vẽ	Cái	60
3	Tấm Shim chèn số 3 thiết bị 23M101	Chế tạo theo bản vẽ	Cái	90
4	Tấm Shim chèn số 4 thiết bị 23M101	Chế tạo theo bản vẽ	Cái	90
5	Tấm Shim chèn số 5 thiết bị 23M101	Chế tạo theo bản vẽ	Cái	30
6	Tấm Shim chèn số 6 thiết bị 23M101	Chế tạo theo bản vẽ	Cái	20
7	Tấm Shim chèn số 7 thiết bị 23M101	Chế tạo theo bản vẽ	Cái	40
8	Tấm Shim chèn số 8 thiết bị 23M101	Chế tạo theo bản vẽ	Cái	40
9	Tấm cóc đỡ chặn vành băng đa 23M102	Chế tạo theo bản vẽ	Cái	30
10	Tấm Shim chèn số 2 thiết bị 23M102	Chế tạo theo bản vẽ	Cái	30
11	Tấm Shim chèn số 3 thiết bị 23M102	Chế tạo theo bản vẽ	Cái	30
12	Tấm Shim chèn số 4 thiết bị 23M102	Chế tạo theo bản vẽ	Cái	30
13	Tấm Shim chèn số 5 thiết bị 23M102	Chế tạo theo bản vẽ	Cái	20
14	Tấm Shim chèn số 6 thiết bị 23M102	Chế tạo theo bản vẽ	Cái	40
15	Tấm Shim chèn số 7 thiết bị 23M102	Chế tạo theo bản vẽ	Cái	20
16	Bulong + 2Ecu + Đệm	M22x110 Din 931 Cấp bền 8.8	Bộ	40
17	Bulong + 2Ecu + Đệm	M22x90 Din 931 Cấp bền 8.8	Bộ	120
18	Bulong + 2Ecu	M22x95 Din 931 Cấp bền 8.8	Bộ	80

Stt	Tên vật tư	Quy cách kỹ thuật	Đvt	Số lượng
19	Vòng đệm	Ø60\24 dày 6mm	Cái	120
20	Tôn tấm	1250x5000x1mm; SS400	Kg	48
21	Tôn tấm	1200x15000x0,5m; Inox 201	Kg	70

2. Nội dung và yêu cầu báo giá:

2.1. Thư báo giá bao gồm những nội dung sau:

- Thời gian cung cấp hàng: Nhà cung cấp báo thời gian cấp hàng sớm nhất có thể giao hàng.
- Thời hạn của báo giá: Trong vòng 30 ngày kể từ ngày mở thư chào giá.
- Hàng mới 100%, cung cấp chứng chỉ chất lượng, xuất xứ (nếu có), thời gian bảo hành (nếu có)
- Địa điểm giao hàng: Tại kho Công ty Cổ phần DAP số 2 – Vinachem.
- Thời gian thanh toán: 100% giá trị hợp đồng trong vòng 30 ngày kể từ ngày hai bên ký biên bản nghiệm thu bàn giao.
- Phương thức lựa chọn đơn vị cung cấp: Lựa chọn nhà cung cấp chào đủ danh mục hàng hoá trên có tổng giá trị thấp nhất và đáp ứng đầy đủ các tiêu chí trên.

2.2. Hình thức và thời gian gửi thư báo giá:

- Đề nghị quý Công ty gửi thư báo giá bằng phong bì kín có niêm phong và gửi trực tiếp hoặc qua đường chuyển phát cho Công ty chúng tôi theo địa chỉ: Phòng Vật tư, Công ty Cổ phần DAP số 2 -Vinachem – KCN Tầng Loong, Thị Trấn Tầng Loong, Huyện Bảo Thắng, Tỉnh Lào Cai, bên ngoài bì thư ghi rõ: “ Báo giá cạnh tranh cung cấp tấm cốc”. Hoặc gửi vào địa chỉ Email: vanthu.dap2@gmail.com ghi rõ “ Báo giá cạnh tranh cung cấp tấm cốc ” - Nơi nhận Phòng Vật tư.

- Thời gian nhận báo giá chậm nhất là 10h00 ngày 04 tháng 01 năm 2022. Các báo giá đến sau thời điểm trên sẽ được trả lại nguyên trạng.

2.3. Thời gian mở thư báo giá: Công ty sẽ mở thư báo giá công khai tại văn phòng Công ty cổ phần DAP số 2 -Vinachem vào hồi 10h30 ngày 04 tháng 01 năm 2022. Khách hàng tham gia báo giá có thể tham dự buổi mở thư báo giá.

Mọi thông tin xin liên hệ với Phòng vật tư – Công ty Cổ phần DAP số 2 – Vinachem.
Điện thoại: 02143.767.048, Fax: 02143.767.047

Rất mong sự quan tâm hợp tác của Quý Công ty.

Nơi nhận:

- Như trên;
- Lưu VT.

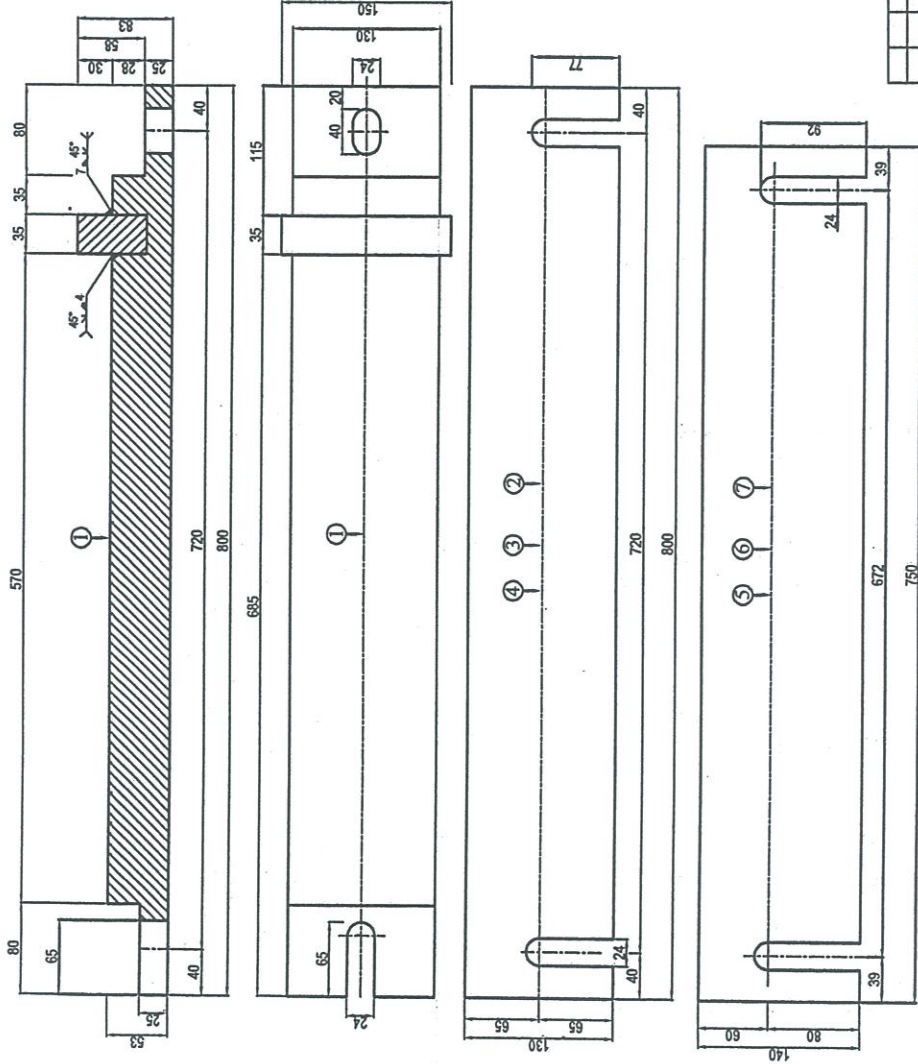
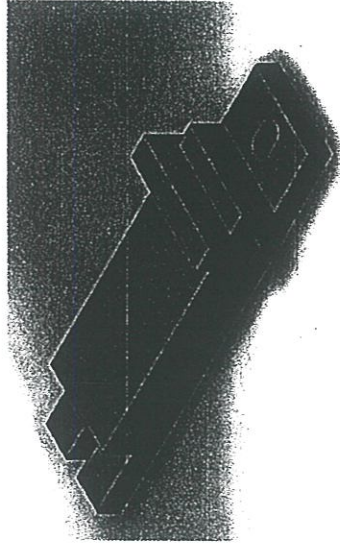


**PHÓ TỔNG GIÁM ĐỐC
PHỤ TRÁCH**

Vũ Việt Tiến



BẢN VẼ CHẾ TẠO CỐC CHẶN, SHIM CHÈN 23-M102



Ghi Chú

Chi tiết 1 cóc hãm vành bằng da
 Chi tiết 2,3,4 Shim chèn vành bằng da
 Chi tiết 5,6,7 Shim chèn Vành răng

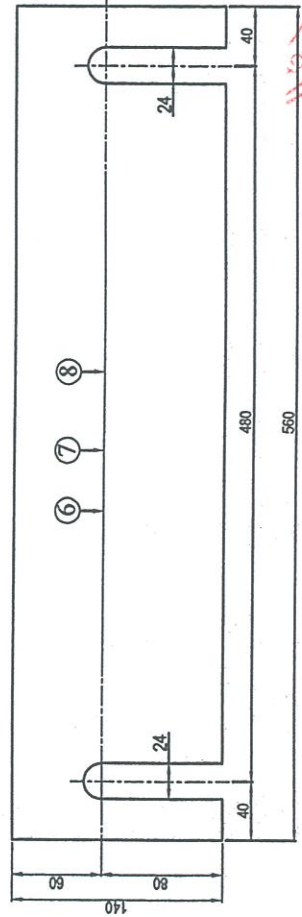
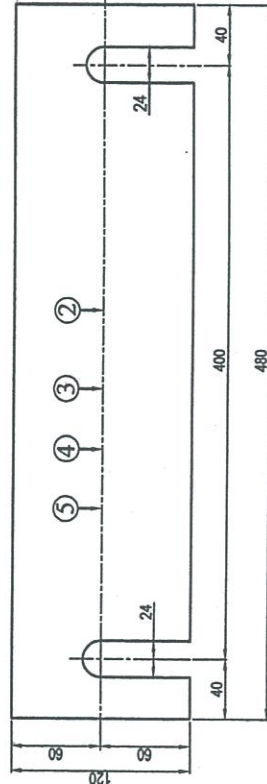
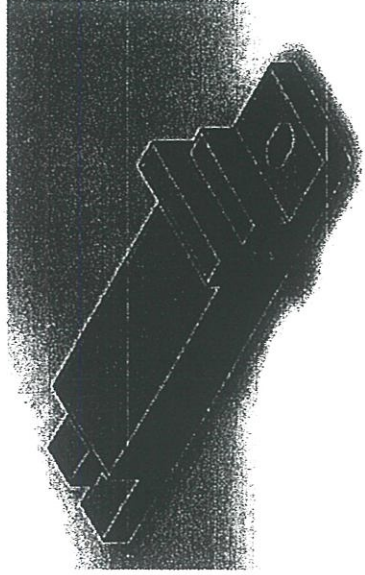
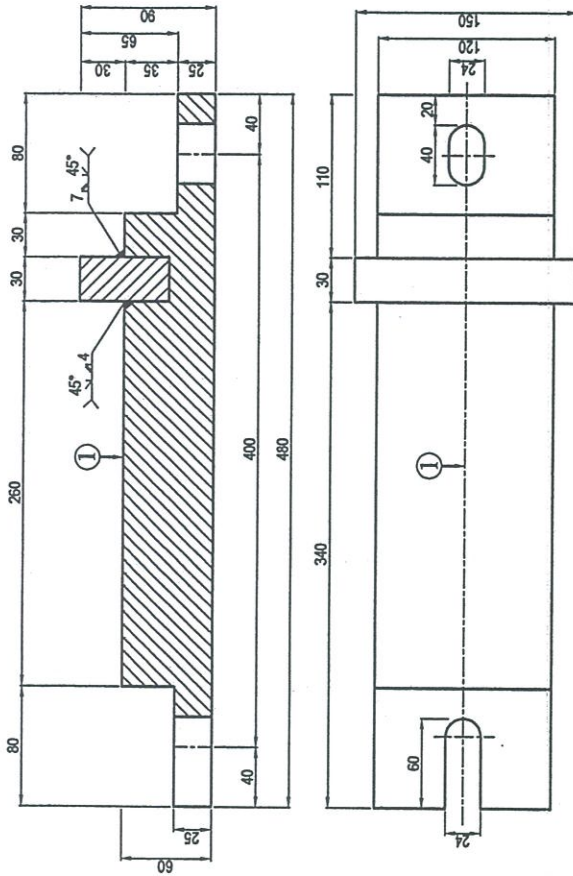
7	Shim chèn 750x140x3	S 275 JR
6	Shim chèn 750x140x2	S 275 JR
5	Shim chèn 750x140x1	S 275 JR
4	Shim chèn 800x130x2	S 275 JR
3	Shim chèn 800x130x1	S 275 JR
2	Shim chèn 800x130x0.5	S 275 JR
1	Tấm đỡ chèn(Cóc hãm) 800x130x53	S 275 JR
SIT	Vật Tư	Vật Liệu

Sđ	SI	SI	Ký	Ngày
Vô	Lê Việt Tuấn			
Soát	Ng Hoàng Sơn			
Kiểm tra	Ng Văn Hải			
Duyệt	Ng Quốc Hưng			

CỐC CHẶN ,SHIM CHÈN 23-M102			
BẢN VẼ CHẾ TẠO		DAP2-23-M102	
CỐC CHẶN,SHIM CHÈN		Số lượng	Khối lượng
23M102			Tỷ lệ
		Tổng số lót	Số lót
VẬT LIÊU:S 275 JR		CÔNG TY CP DAP SỐ 2 - VINACHEM KTCĐ	

11-11-2011

BẢN VẼ CHẾ TẠO CỐC CHẶN, SHIM CHÈN 23-M101



Ghi Chú

- Chi tiết 1 cốc hãm vành băng đá
- Chi tiết 2, 3, 4, 5 Shim chèn vành băng đá
- Chi tiết 6, 7, 8 Shim chèn Vành răng

8	Shim chèn 560x140x3	S 275 JR
7	Shim chèn 560x140x2	S 275 JR
6	Shim chèn 560x140x1	S 275 JR
5	Shim chèn 480x120x6	S 275 JR
4	Shim chèn 480x120x2	S 275 JR
3	Shim chèn 480x120x1	S 275 JR
2	Shim chèn 480x120x0.5	S 275 JR
1	Tấm đỡ chèn (cốc hãm) 480x120x60	S 275 JR
STT	Vật Tư	Vật Liệu
CỐC CHẶN ,SHIM CHÈN 23-M101		
BẢN VẼ CHẾ TẠO		
CỐC CHẶN, SHIM CHÈN		DAP2-23-M101-1
23M101		Tỷ lệ
Tổng số tờ:		Số tờ:
VẬT LIỆU: S 275 JR		CÔNG TY CP DAP SỐ 2 - VINACHEM
		KTCĐ

Số	ST	SH	KV	Ngày
Vẽ	Lê Viết Tuấn			
Số	Ng. Hoàng Sơn			
Kiểm tra	Ng. Văn Hải			
Duyệt	Ng. Quốc Hưng			

