

CÔNG TY CỔ PHẦN
DAP SỐ 2 – VINACHEM

Số: 242 /DAP2-TCG

V/v Báo giá cạnh tranh cung cấp
vật tư gia công

CỘNG HÒA XÃ HỘI CHỦ NGHĨA VIỆT NAM

Độc lập – Tự do – Hạnh phúc

Lào Cai, ngày 26 tháng 02 năm 2025

THƯ MỜI CHÀO GIÁ

Kính gửi:

Công ty Cổ phần DAP số 2 – Vinachem đang có nhu cầu nhận Báo giá cạnh tranh cung cấp vật tư gia công. Đề nghị Quý Công ty nghiên cứu, tham gia chào giá theo các nội dung công việc cụ thể như sau:

1. Vật tư, thông số kỹ thuật

Stt	Tên vật tư	Thông số kỹ thuật	Đvt	Số lượng
1	Ống lót bơm 21P201	Theo bản vẽ	Cái	01
2	Trục bơm 21VP201	Theo bản vẽ	Bộ	01
3	Ống lót bơm 21P207	Theo bản vẽ	Cái	01
4	Khung đỡ bộ làm kín bơm 21P207	Theo bản vẽ	Bộ	01
5	Bầu bơm 21P207	Theo bản vẽ	Cái	01

2. Nội dung và yêu cầu báo giá

2.1. Thư báo giá bao gồm những nội dung sau

- Thời gian cung cấp hàng: 30 ngày.
- Hàng mới 100%.
- Cung cấp chứng chỉ xuất xưởng.
- Cung cấp giấy kiểm định mẫu vật liệu chế tạo do đơn vị giám định độc lập phát hành đối với các mục 1,3,4,5 (bản gốc).
- Bảo hành 12 tháng kể từ ngày nghiệm thu bàn giao đối với các mục 1,3,4,5.
- Bảo hành 06 tháng kể từ ngày nghiệm thu bàn giao đối với mục 2.
- Hiệu lực của thư chào giá: Trong vòng 30 ngày kể từ ngày mở thư chào giá.
- Địa điểm giao hàng: Tại kho Công ty cổ phần DAP số 2 – Vinachem.
- Thời gian thanh toán: 95% giá trị hàng hóa bảo hành trong vòng 45 ngày kể từ ngày Bên B bàn giao hồ sơ thanh toán theo hợp đồng, 5% giá trị hàng hóa bảo hành được thanh toán trong vòng 10 ngày kể từ khi hết thời hạn bảo hành theo quy định; Hoặc thanh toán 100% giá trị hợp đồng trong vòng 45 ngày kể từ ngày Bên B bàn giao hồ sơ thanh toán theo hợp đồng và bên B nộp bảo lãnh bảo hành trị giá 5% giá trị hàng hóa bảo hành (Nội dung của Bảo lãnh bảo hành phải được sự chấp thuận của bên mua và thư bảo lãnh có hiệu lực tối thiểu 375 ngày kể từ ngày phát hành).



- Hợp đồng: Theo đơn giá cố định.
- Phương thức lựa chọn đơn vị cung cấp: Lựa chọn nhà cung cấp chào đủ danh mục hàng hoá trên có tổng giá trị thấp nhất và đáp ứng đầy đủ các tiêu chí trên.

2.2. Hình thức và thời gian gửi thư chào giá

- Đề nghị Quý Công ty gửi thư chào giá bằng phong bì kín có niêm phong và gửi trực tiếp hoặc qua đường chuyển phát cho Công ty chúng tôi theo địa chỉ: Tổ Chào Giá, Công ty cổ phần DAP số 2 – Vinachem – KCN Tăng Loỏng, thị trấn Tăng Loỏng, huyện Bảo Thắng, tỉnh Lào Cai, bên ngoài bì thư ghi rõ: “*Báo giá cung cấp vật tư gia công*” theo công văn số *442*/DAP2-TCG – nơi nhận: Tổ chào giá - Công ty cổ phần DAP số 2 - Vinachem. Các hình thức chào giá khác qua fax, thư điện tử theo địa chỉ vanthu.dap2@gmail.com đến trước thời hạn nhận thư chào giá dưới đây vẫn được chấp nhận.

- Thời gian nhận thư chào giá chậm nhất là *10* giờ *00* ngày *05/03/2025*. Các thư chào giá đến sau thời điểm trên sẽ được trả lại nguyên trạng.

2.3. Thời gian mở thư chào giá

Công ty sẽ mở thư chào giá công khai tại văn phòng Công ty cổ phần DAP số 2 – Vinachem vào hồi *10* giờ *15* phút ngày *05/03/2025*. Đơn vị tham gia chào giá có thể tham dự buổi mở thư chào giá theo thời gian và địa điểm nêu trên.

3. Lựa chọn Nhà cung cấp:

Chúng tôi cam kết bảo mật các thông tin trong Hồ sơ chào giá của Nhà cung cấp trước giờ mở Hồ sơ chào giá. Lựa chọn NCC theo tiêu chí:

- Chào đúng và đủ số lượng, tiêu chuẩn kỹ thuật đáp ứng yêu cầu.
- Đáp ứng yêu cầu báo giá.
- Tổng giá trị gói chào thấp nhất.

Lưu ý: Công ty không xem xét thư chào giá của các nhà cung cấp đã và đang có tồn tại trong công tác nghiệm thu, bảo hành hoặc có lịch sử không hoàn thành hợp đồng cung cấp vật tư tương tự tại Công ty.

Mọi thông tin liên hệ với Tổ chào giá- Công ty cổ phần DAP số 2 - Vinachem. Điện thoại: 0392566150 (Ms Ngoãn)/ 0833919299 (Ms Huyền)/0974236501 (Mr Thành)

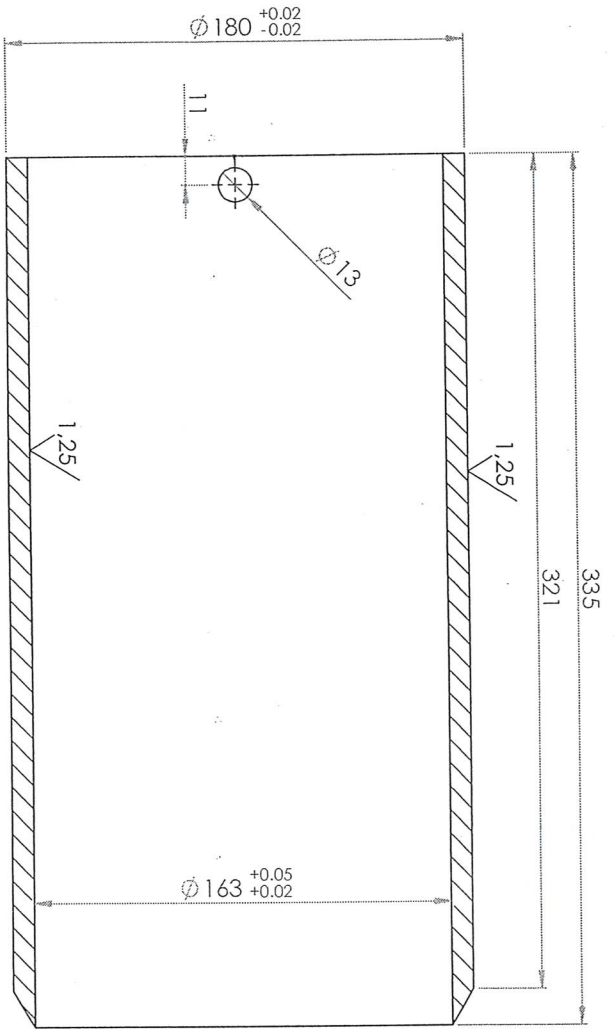
Rất mong sự quan tâm hợp tác của Quý Công ty./.

Nơi nhận:

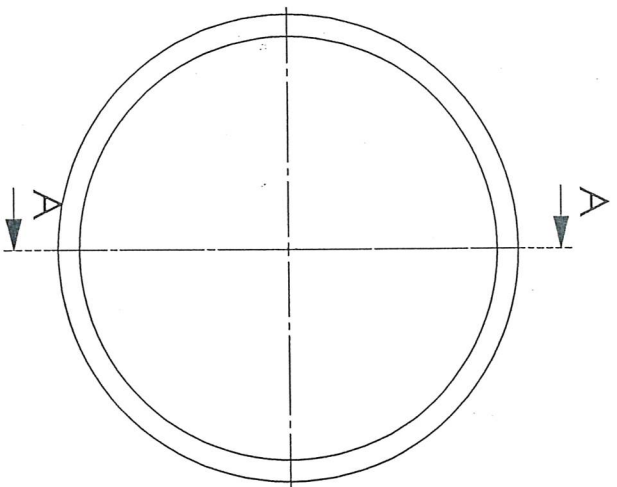
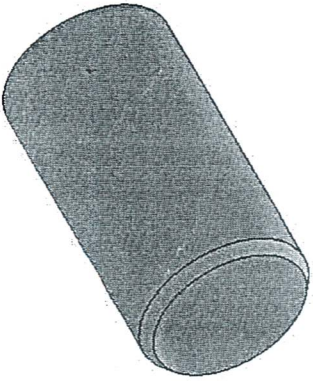
- Như trên;
- Tổ thẩm định giá;
- Lưu: VT, KT.


TỔNG GIÁM ĐỐC

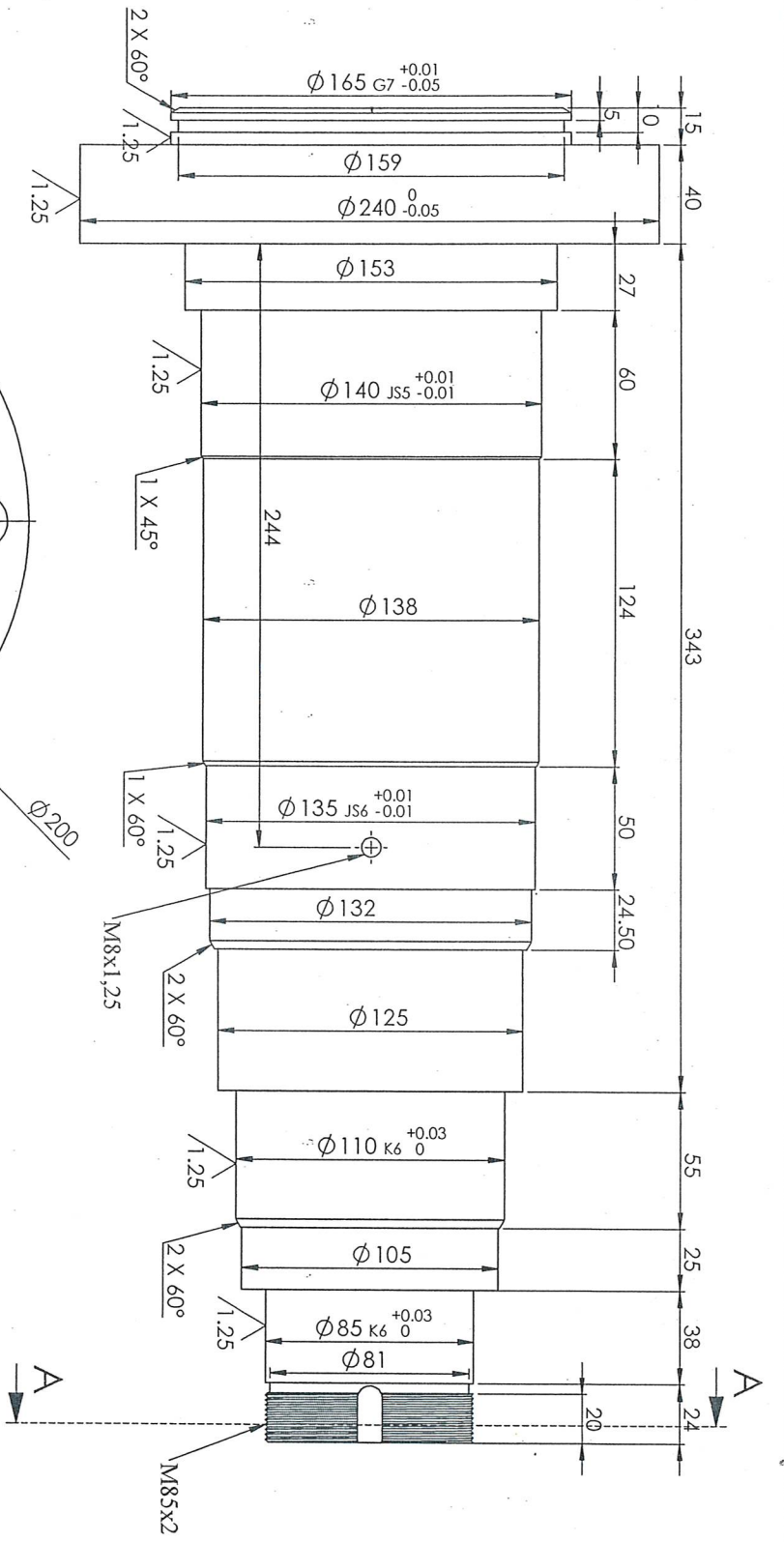
Vũ Việt Tiến



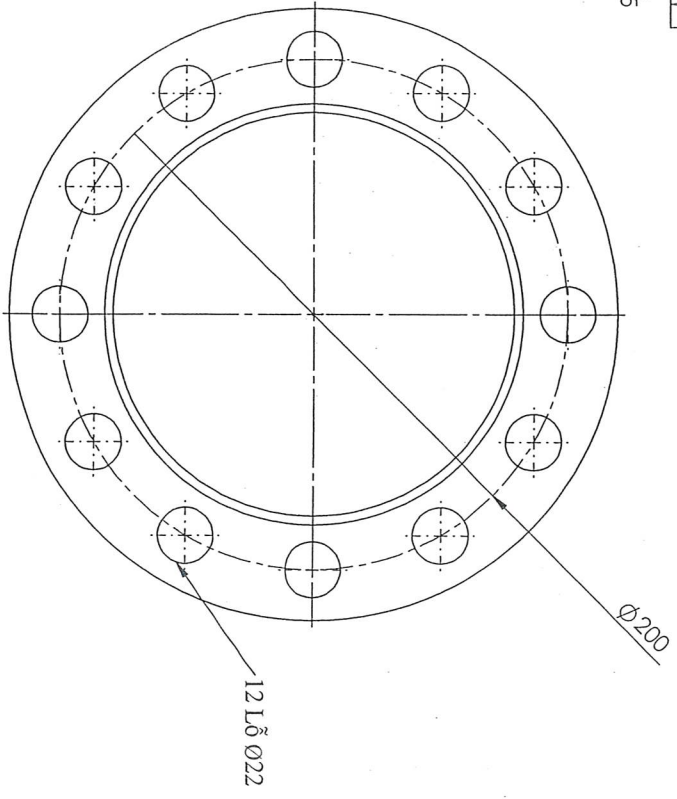
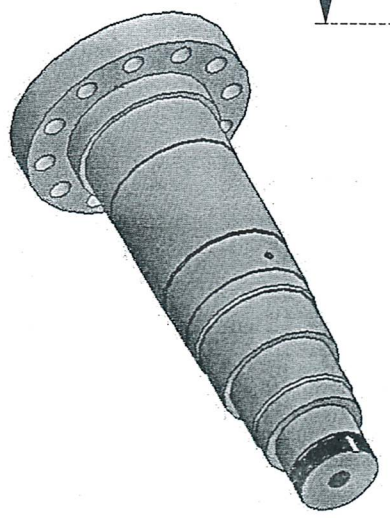
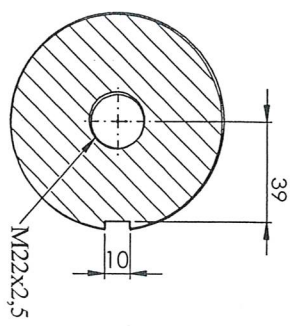
SECTION A-A
SCALE 1 : 2



Sđ	SI	Sđ	Chữ ký	Ngày	BƠM TUẦN HOÀN LẠM LẠNH NHANH		
Vẽ	Ph. Th. Long						
X. PA	Ng. V. Hoàng				ÔNG LỐT		
P. CD	Ng. V. Hải				Vật Liệu: 904		
P. KTH	D. D. Tuyên						
					21P201. OL		
					Số lượng	K. lượng	Tỷ lệ
					 CÔNG TY CỔ PHẦN DAP SỐ 2 - VINACHEM XUÔNG PA		



SECTION A-A
SCALE 1 : 2

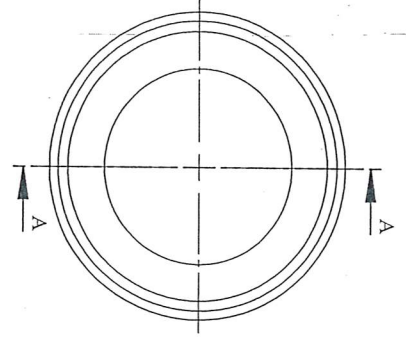


Số SI		Số SI	Chữ ký	Ngày	BOM CHÂN KHÔNG 21VP201
Vẽ	Ph. Th. Long				
X. PA	Ng. V. Hoàng				TRÚC 2 VÒNG BỊ
P. CD	Ng. V. Hải				
P. KTH	D. D. Tuấn				Vật Liệu: C45
					CÔNG TY CỔ PHẦN DAP SÓ 2 - VINACHEM XƯỜNG PA
Số lượng		K. lượng	Tỷ lệ	21VP201.TB	

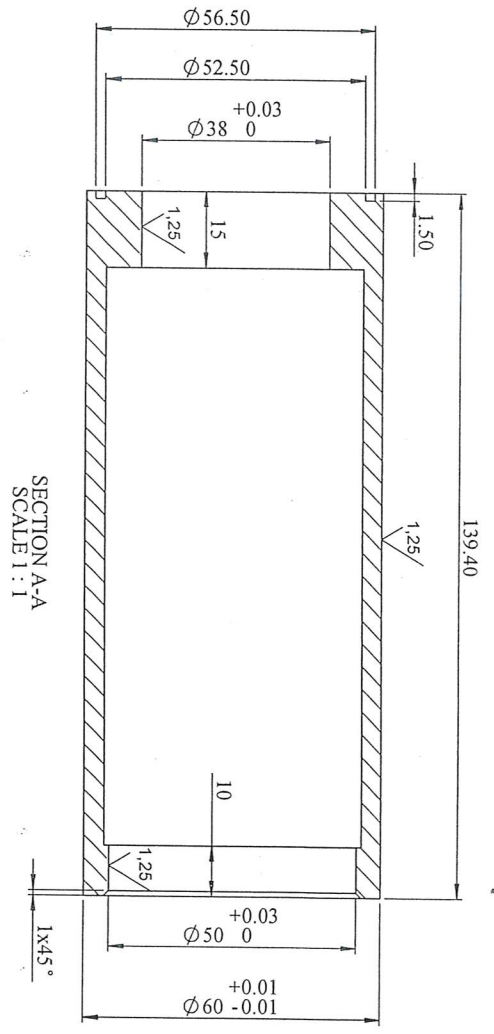
Muc 02

11 26 / 0 9 1 3 1 0 1 1

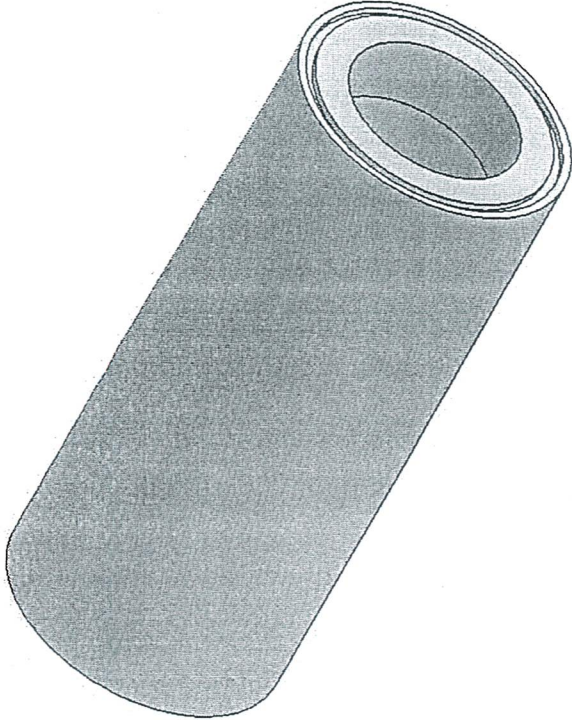
Almc 3



SCALE 1 : 1

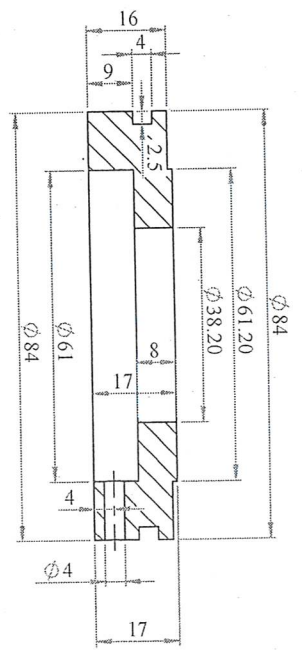
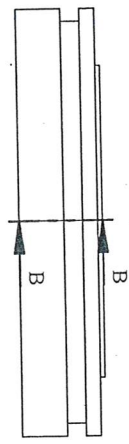


SECTION A-A
SCALE 1 : 1

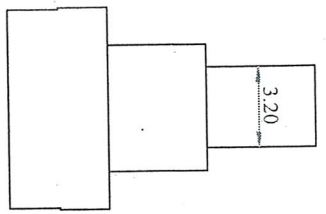
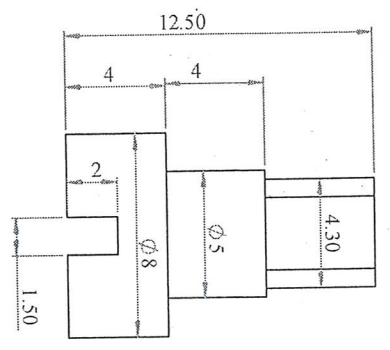


SCALE 1 : 1

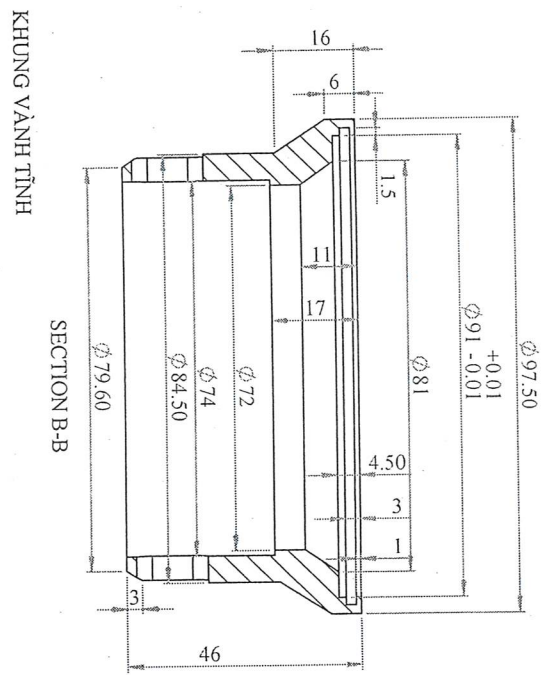
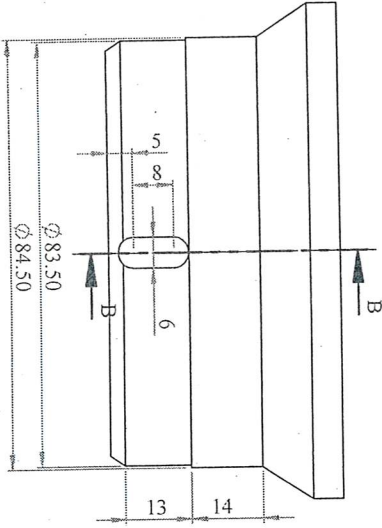
Sđ	SI	Stl	Ký	Ngày	BOM NƯỚC RỬA VẢI LỌC 21P207												Số lượng		K.lượng		Tỉ lệ	
Vẽ	Ph. Th. Long																ÔNG LỚT BOM		21P207. 01.			
X. PA	Ng. V. Hoàng				Vật Liệu: CD4 MCU												01				1:	
P. GD	Ng. V. Hải																DAP		CÔNG TY CP DAP		SỞ 2 VINH CHAM	
P. KTH	Đ. Đ. Tuyền																					



KHUNG VÀNH ĐỘNG
SECTION B-B

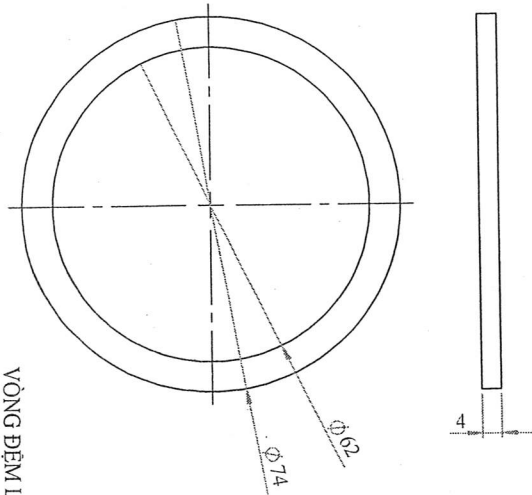


CHỚT: 2 CÁI



KHUNG VÀNH TÍNH

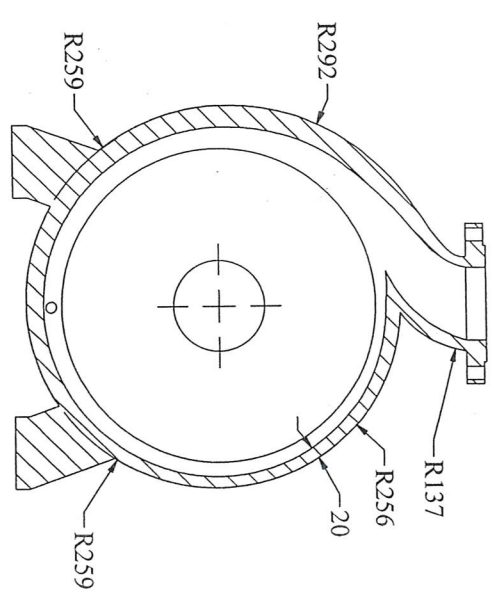
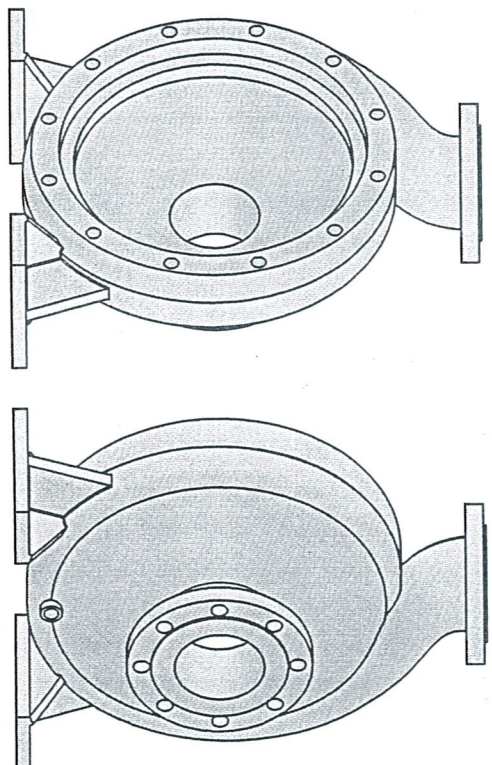
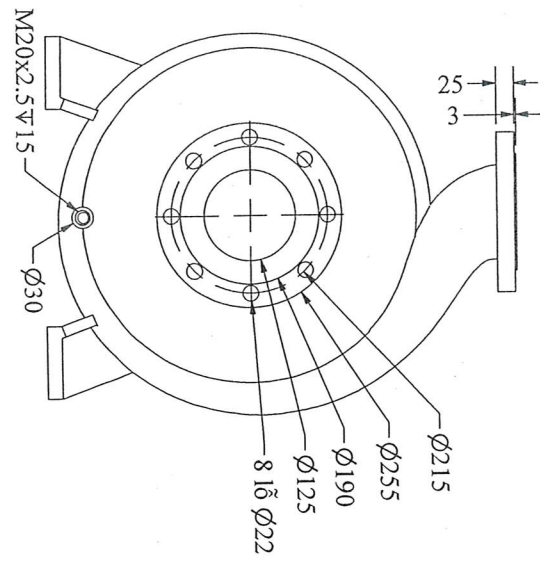
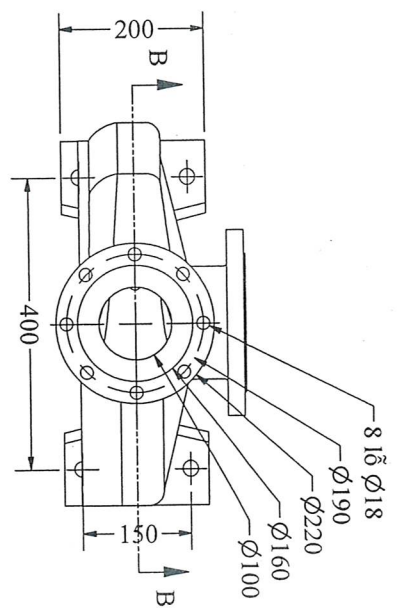
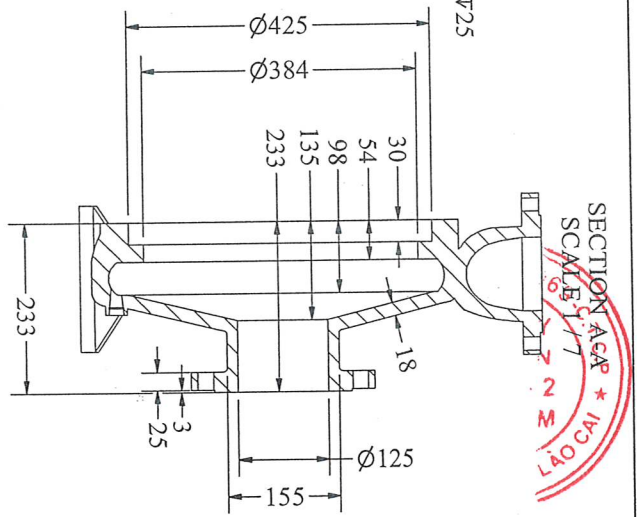
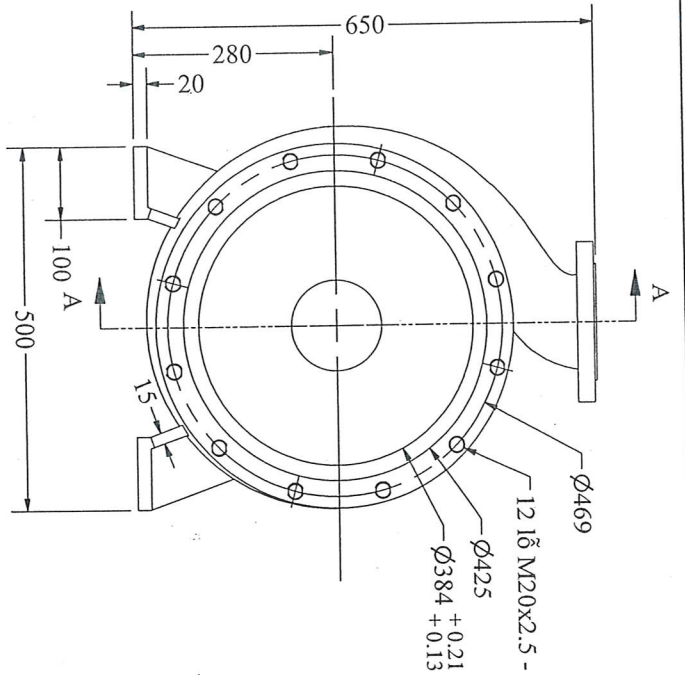
SECTION B-B



VÒNG ĐỆM LỖ XO

YÊU CẦU KỸ THUẬT:
- Làm cùn các cạnh sắc
- Các dung sai từ do không vượt quá 0.1mm

Sd	SI	Sd	SI	Ký	Ngày	BƠM RỬA VẢI LỌC 21P207 KHUNG ĐỒ BỘ LÂM KIN				
vẽ		Ph. Th. Long								
X.PA		Ng. V. Hoàng								
P. CD		Ng. V. Hải				Vật Liệu: 904L				
P. KTH		Đ. Đ. Tuyển						CÔNG TY CP DAP SỐ 2 VINACHEM XƯƠNG PA		
		21P207. KDBLK								
		Số lượng		K. lượng		Tỉ lệ				
		01				1:				



Yêu cầu kỹ thuật:
 - Chi tiết đúc không bị ngâm xỉ, rỉ khi
 - Làm sạch cạnh sắc, bavaria

Sđ		SI	SII	Chữ ký	Ngày	Bầu bơm 21P207	21P207.BB		
Vẽ		Phạm T. Long					Số lượng	Tỷ lệ	Số tờ
Xương		Ng. V. Hoàng				1	1/7	1/1	
P. CD		Ng. V. Hải				CÔNG TY CỔ PHẦN DAP			
P. Kth		Đỗ Đ. Tuyên				DAP SỐ 2 - VINACHEM XƯƠNG-PÁ			
						Vật Liệu : 904L			

Mục 5