

CÔNG TY CỔ PHẦN
DAP SỐ 2 – VINACHEM

Số: 2569 /DAP2-TCG

V/v Báo giá cạnh tranh cung cấp
vật tư gia công

CỘNG HÒA XÃ HỘI CHỦ NGHĨA VIỆT NAM

Độc lập – Tự do – Hạnh phúc

Lào Cai, ngày 07 tháng 11 năm 2024

THƯ MỜI CHÀO GIÁ

Kính gửi:

Công ty Cổ phần DAP số 2 – Vinachem đang có nhu cầu nhận Báo giá cạnh tranh cung cấp vật tư gia công. Đề nghị Quý Công ty nghiên cứu, tham gia chào giá theo các nội dung công việc cụ thể như sau:

1. Vật tư, thông số kỹ thuật

STT	Tên vật tư	Mã hiệu/Quy cách	ĐVT	Số lượng
01	Cánh bơm 21P202	Theo bản vẽ	Cái	01
02	Mặt gương 21P202	Theo bản vẽ	Cái	01
03	Bầu bơm 21P202	Theo bản vẽ	Cái	01
04	Cổ hút bơm 21P202	Theo bản vẽ	Cái	01

2. Nội dung và yêu cầu báo giá

2.1. Thư báo giá bao gồm những nội dung sau

- Thời gian cung cấp hàng: Trong vòng 30 ngày.
- Hàng mới 100%, cung cấp chứng chỉ xuất xưởng, giấy kiểm định mẫu vật liệu chế tạo do đơn vị giám định độc lập phát hành đối với vật liệu thép trắng 904L (bản gốc)
- Bảo hành 18 tháng kể từ ngày nghiệm thu bàn giao.
- Hiệu lực của thư chào giá: Trong vòng 30 ngày kể từ ngày mở thư chào giá.
- Địa điểm giao hàng: Tại kho Công ty cổ phần DAP số 2 – Vinachem.
- Thời gian thanh toán: 95% giá trị hợp đồng trong vòng 45 ngày kể từ ngày Bên B bàn giao hàng hóa và hồ sơ thanh toán theo hợp đồng, 5% giá trị còn lại được thanh toán trong vòng 10 ngày kể từ khi hết thời hạn bảo hành theo quy định; Hoặc thanh toán 100% giá trị hợp đồng trong vòng 45 ngày kể từ ngày Bên B bàn giao hàng hóa, hồ sơ thanh toán theo hợp đồng và bên B nộp bảo lãnh bảo hành trị giá 5% giá trị hàng hóa bảo hành (Nội dung của Bảo lãnh bảo hành phải được sự chấp thuận của bên mua

và thư bảo lãnh có hiệu lực tối thiểu 375 ngày kể từ ngày phát hành).

- Hợp đồng: Theo đơn giá cố định.

- Phương thức lựa chọn đơn vị cung cấp: Lựa chọn nhà cung cấp chào đủ danh mục hàng hoá trên có tổng giá trị thấp nhất và đáp ứng đầy đủ các tiêu chí trên.

2.2. Hình thức và thời gian gửi thư chào giá

- Đề nghị Quý Công ty gửi thư chào giá bằng phong bì kín có niêm phong và gửi trực tiếp hoặc qua đường chuyển phát cho Công ty chúng tôi theo địa chỉ: Tổ Chào Giá, Công ty cổ phần DAP số 2 – Vinachem – KCN Tăng Loỏng, thị trấn Tăng Loỏng, huyện Bảo Thắng, tỉnh Lào Cai, bên ngoài bì thư ghi rõ: “*Báo giá cạnh tranh cung cấp vật tư gia công*” theo công văn số *2569* /DAP2-TCG – nơi nhận: Tổ chào giá - Công ty cổ phần DAP số 2 - Vinachem. Các hình thức chào giá khác qua fax, thư điện tử theo địa chỉ vanthu.dap2@gmail.com đến trước thời hạn nhận thư chào giá dưới đây vẫn được chấp nhận.

- Thời gian nhận thư chào giá chậm nhất là *15* giờ *00'* ngày *11 / 11 / 2024*. Các thư chào giá đến sau thời điểm trên sẽ được trả lại nguyên trạng.

2.3. Thời gian mở thư chào giá

Công ty sẽ mở thư chào giá công khai tại văn phòng Công ty cổ phần DAP số 2 – Vinachem vào hồi *15* giờ *15* phút ngày *11 / 11 / 2024*. Đơn vị tham gia chào giá có thể tham dự buổi mở thư chào giá theo thời gian và địa điểm nêu trên.

3. Lựa chọn Nhà cung cấp:

Chúng tôi cam kết bảo mật các thông tin trong Hồ sơ chào giá của Nhà cung cấp trước giờ mở Hồ sơ chào giá. Lựa chọn NCC theo tiêu chí:

- Chào đúng và đủ số lượng, tiêu chuẩn kỹ thuật đáp ứng yêu cầu.
- Đáp ứng yêu cầu báo giá.
- Tổng giá trị gói chào thấp nhất.

Lưu ý: Công ty không xem xét thư chào giá của các nhà cung cấp đang có tồn tại trong công tác nghiệm thu, bảo hành hoặc có lịch sử không hoàn thành hợp đồng cung cấp dịch vụ vật tư gia công phục vụ sửa chữa tại Công ty. Đối với Nhà cung cấp mới, đề nghị gửi kèm hồ sơ năng lực.

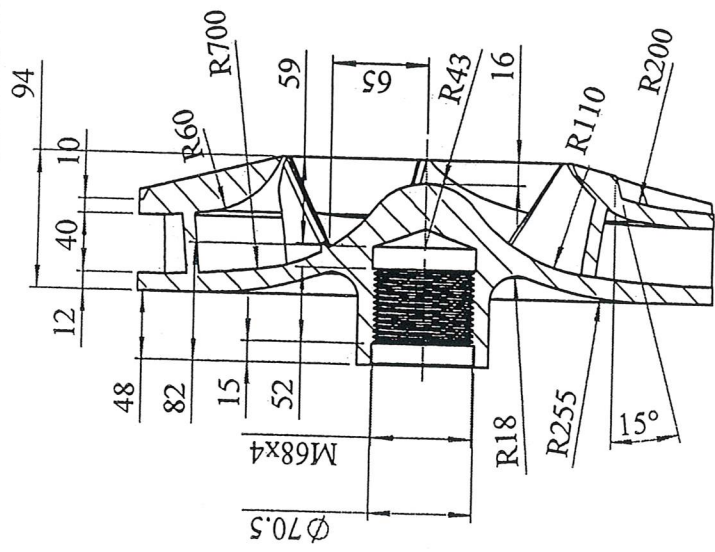
Mọi thông tin liên hệ với Tổ chào giá- Công ty cổ phần DAP số 2 - Vinachem. Điện thoại: 0392566150 (Ms Ngoãn)/ 0833919299 (Ms Huyền)/0974236501 (Mr Thành).

Rất mong sự quan tâm hợp tác của Quý Công ty./.

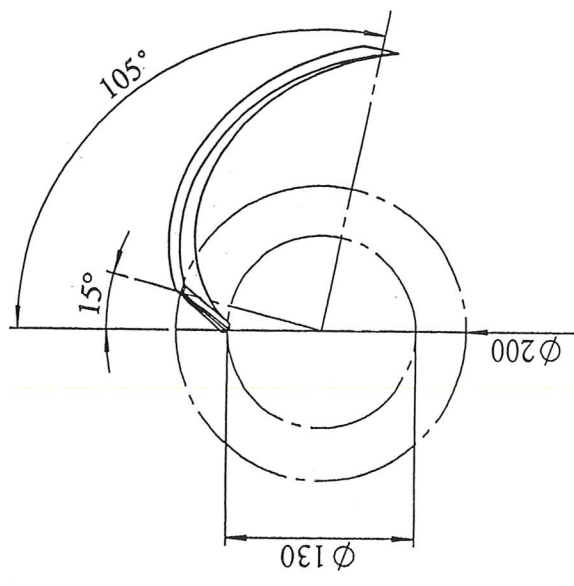
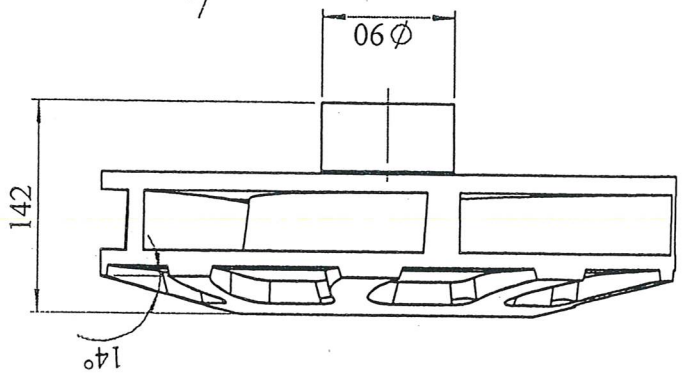
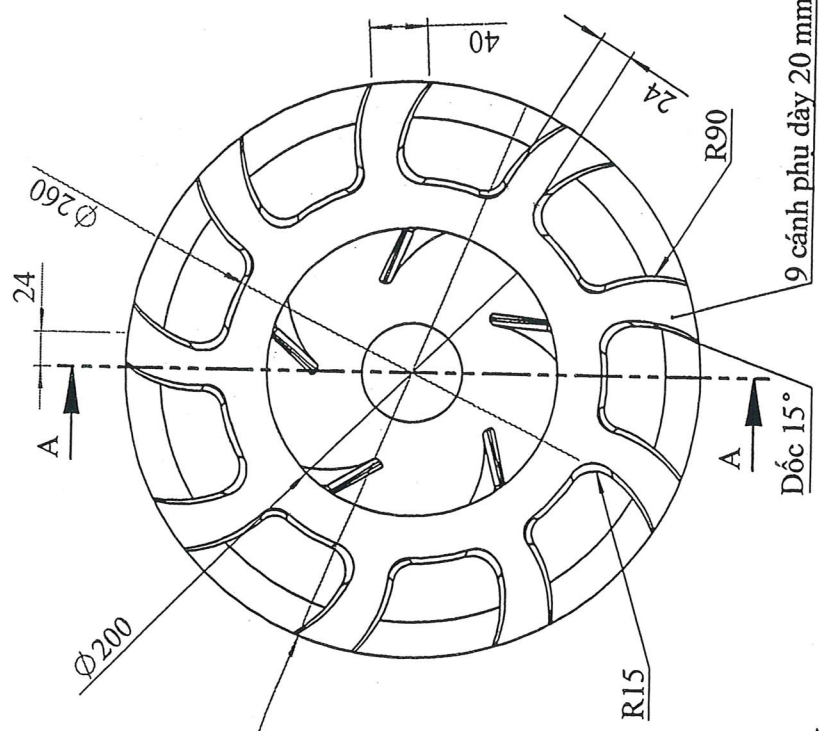
Nơi nhận:

- Như trên;
- Tổ thẩm định giá;
- Lưu: VT, KT.




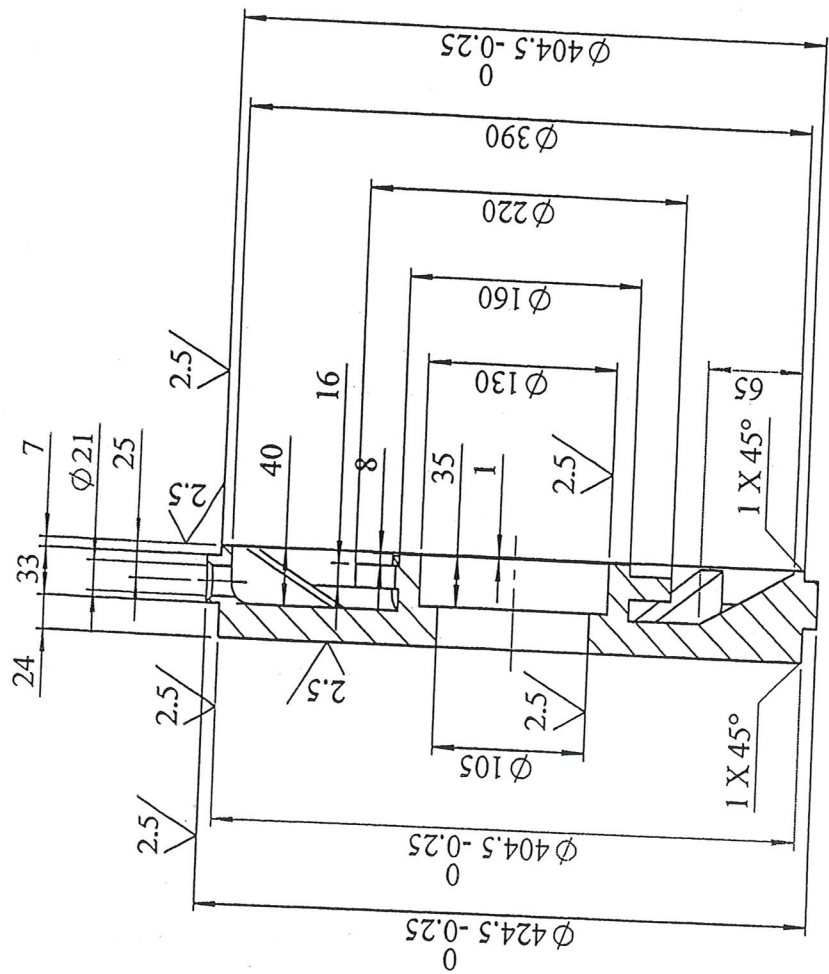


SECTION A-A
SCALE 1:5



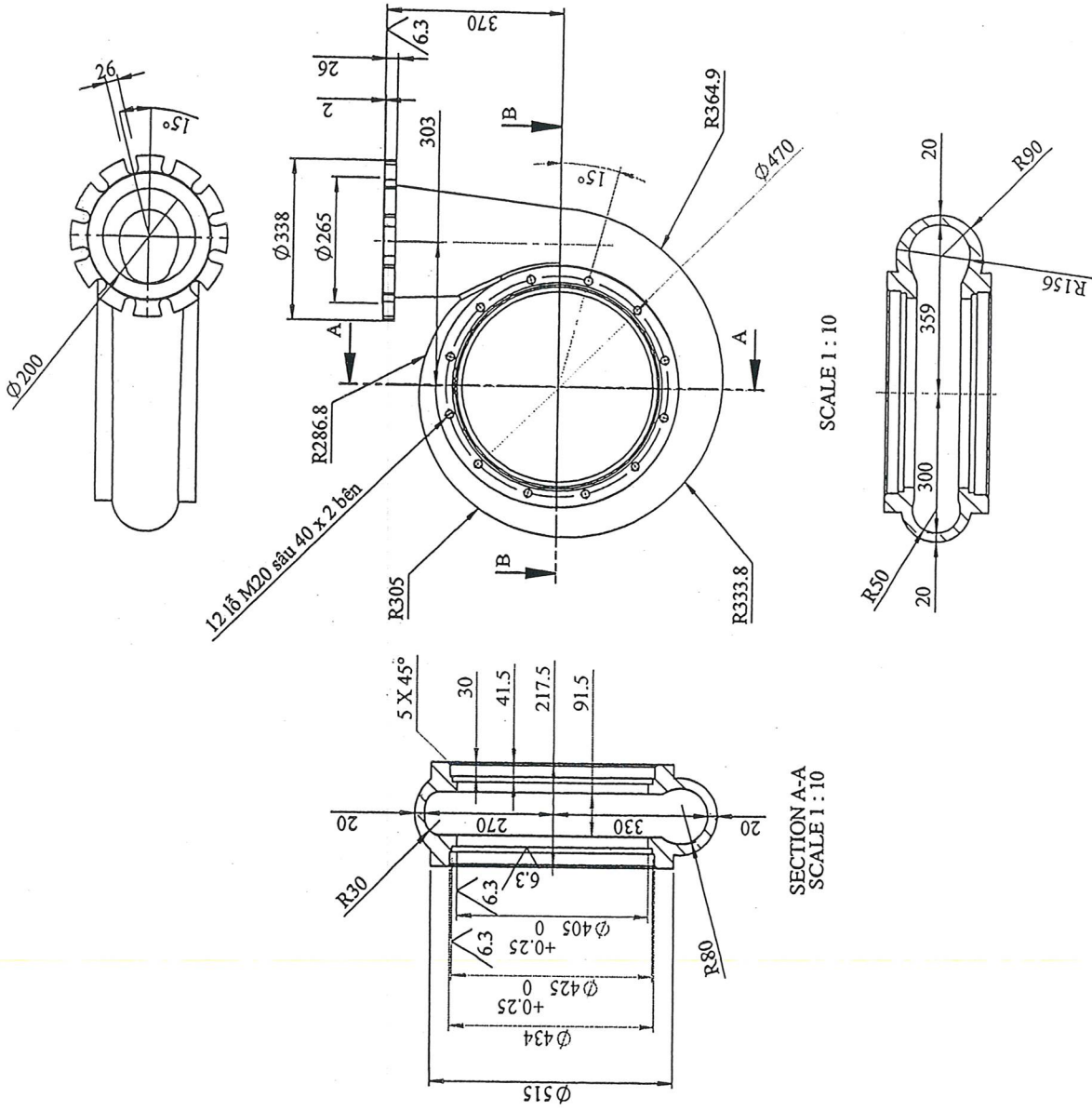
BIẾN DẠNG CÁNH

BƠM 21-P202		CÁNH BƠM		21P202.CB	
Sđ	SI	Stl	Ký	Ngày ký	
Vẽ		Đồng V Huấn			
X.PA		Ng.T.Vinh			
P.CB		Ng.V.Hải			
P.KTh.		Đ.Đ.Tuyên			
Vật Liệu: 904L			Số lượng		
			K.lượng		Tỉ lệ
			01		1:5
 CT CP DAP SỐ 2 - VINACHEM PHÒNG CƠ ĐIỆN					



SECTION A-A
SCALE 1:5

BƠM 21-P202					
Số lượng		K.lượng		Tỉ lệ	
01				1:5	
MẶT GUƠNG		21P202.MG			
Vật Liệu: 904L		CÔNG TY CỔ PHẦN DẠP SỐ 2 - VINACHEM ĐƯỜNG ...			
Sd	SI	Stl	Ký	Ngày ký	
Vẽ		Đồng V Huấn			
X.PA		Ng.T.Vinh			
P.CB		Ng.V.Hải			
P.KTh		Đ.Đ.Tuyến			



BUÔNG BƠM
SCALE 1 : 10

SECTION B-B
SCALE 1 : 10

SECTION A-A
SCALE 1 : 10

BƠM 21-P202

Số lượng 01

K. lượng

Tỉ lệ 1:10

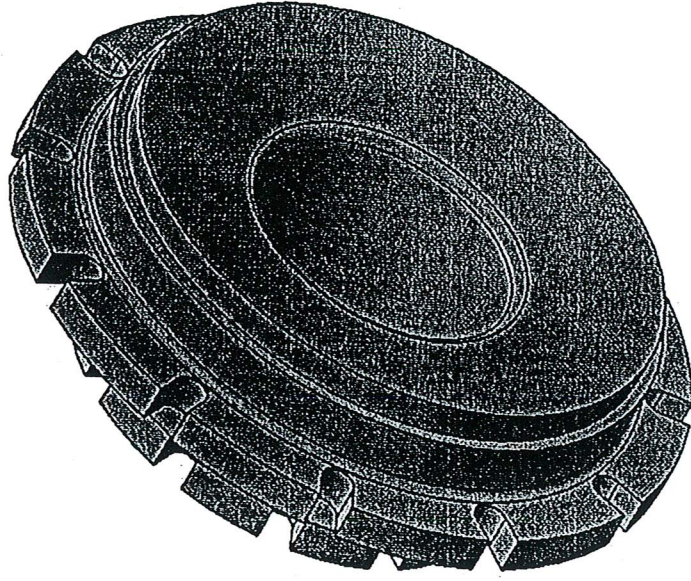


CÔNG TY CỔ PHẦN
DẬP SÔ 2-VINACHEM
PHÒNG CƠ ĐIỆN

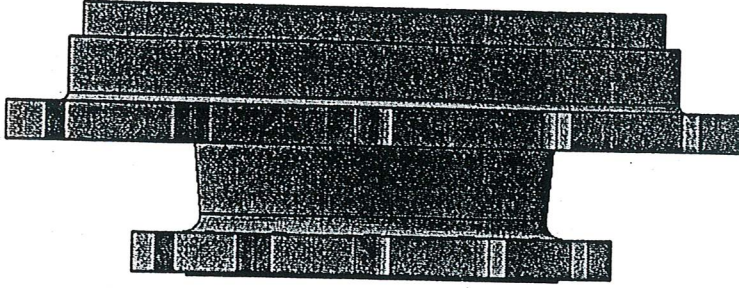
BUÔNG BƠM

Vật Liệu: 904L

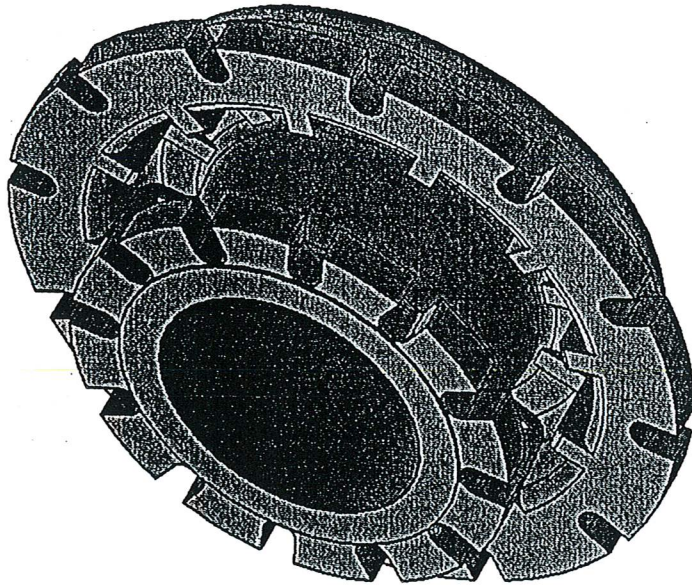
Sđ	SI	Stu	Ký	Ngày
		Đồng V. Huân		
Vẽ	X.PA	Ng. T. Vinh		
P.CĐ	P.CĐ	Ng. V. Hải		
P.KTh	Đ.Đ. Tuyền			



SCALE 1 : 5



SCALE 1 : 5



SCALE 1 : 5

