

THƯ MỜI CHÀO GIÁ

Kính gửi:

Công ty Cổ phần DAP số 2 – Vinachem đang có nhu cầu nhận Báo giá cạnh tranh dịch vụ sửa chữa. Đề nghị Quý Công ty nghiên cứu, tham gia chào giá theo các nội dung công việc cụ thể như sau:

1. Vật tư, thông số kỹ thuật

STT	Tên vật tư	Nội dung công việc	ĐVT	Số lượng
1	Bánh xe đỡ, tỳ máy lọc	Sửa chữa xoay ca bi ngoài Ø80H7 (Theo bản vẽ)	Cái	20
2	Bánh xe lật khay	Bọc lại bề mặt bánh xe (Theo bản vẽ)	Cái	20
3	Bánh xe đỡ, tỳ máy lọc	Bọc lại bề mặt bánh xe (Theo bản vẽ)	Cái	50

2. Nội dung và yêu cầu báo giá

2.1. Thư báo giá bao gồm những nội dung sau

- Thời gian thực hiện sửa chữa: Nhà cung cấp báo tiến độ sửa chữa sớm nhất.
- Bảo hành 06 tháng kể từ khi nghiệm thu bàn giao hàng hóa.
- Hiệu lực của thư chào giá: Trong vòng 30 ngày kể từ ngày mở thư chào giá.
- Địa điểm giao hàng: tại nhà máy DAP2.

- Thời gian thanh toán: Thanh toán 95% giá trị hợp đồng trong vòng 45 ngày kể từ ngày Bên B nghiệm thu bàn giao hàng hóa và hồ sơ thanh toán theo hợp đồng, 5% giá trị hợp đồng còn lại được thanh toán trong vòng 10 ngày kể từ khi hết thời hạn bảo hành theo quy định; Hoặc thanh toán 100% giá trị hợp đồng trong vòng 45 ngày kể từ ngày kể từ ngày Bên B bàn giao hàng hóa, hồ sơ thanh toán theo hợp đồng và bên B nộp bảo lãnh bảo hành trị giá 5% giá trị hợp đồng (Nội dung của Bảo lãnh bảo hành phải được sự chấp thuận của bên mua và thư bảo lãnh có hiệu lực tối thiểu 375 ngày kể từ ngày phát hành).

- Hợp đồng: Theo đơn giá cố định.

- Phương thức lựa chọn đơn vị cung cấp: Lựa chọn nhà cung cấp chào đủ danh mục hàng hoá trên có tổng giá trị thấp nhất và đáp ứng đầy đủ các tiêu chí trên.



2.2. Hình thức và thời gian gửi thư chào giá

- Đề nghị Quý Công ty gửi thư chào giá bằng phong bì kín có niêm phong và gửi trực tiếp hoặc qua đường chuyển phát cho Công ty chúng tôi theo địa chỉ: Tổ Chào Giá, Công ty cổ phần DAP số 2 – Vinachem – KCN Tăng Loỏng, thị trấn Tăng Loỏng, huyện Bảo Thắng, tỉnh Lào Cai, bên ngoài bì thư ghi rõ: “*Báo giá cạnh tranh dịch vụ sửa chữa*” theo công văn số 2600/DAP2-TCG – nơi nhận: Tổ chào giá - Công ty cổ phần DAP số 2 - Vinachem. Các hình thức chào giá khác qua fax, thư điện tử theo địa chỉ vanthu.dap2@gmail.com đến trước thời hạn nhận thư chào giá dưới đây vẫn được chấp nhận.

- Thời gian nhận thư chào giá chậm nhất là 10 giờ 00' ngày 15/11/2024. Các thư chào giá đến sau thời điểm trên sẽ được trả lại nguyên trạng.

2.3. Thời gian mở thư chào giá

Công ty sẽ mở thư chào giá công khai tại văn phòng Công ty cổ phần DAP số 2 – Vinachem vào hồi 10 giờ 15 phút ngày 15/11/2024. Đơn vị tham gia chào giá có thể tham dự buổi mở thư chào giá theo thời gian và địa điểm nêu trên.

3. Lựa chọn Nhà cung cấp:

Chúng tôi cam kết bảo mật các thông tin trong Hồ sơ chào giá của Nhà cung cấp trước giờ mở Hồ sơ chào giá. Lựa chọn NCC theo tiêu chí:

- Chào đúng và đủ số lượng, tiêu chuẩn kỹ thuật đáp ứng yêu cầu.
- Đáp ứng yêu cầu báo giá.
- Tổng giá trị gói chào thấp nhất.

Lưu ý: Công ty không xem xét thư chào giá của các nhà cung cấp đang có tồn tại trong công tác nghiệm thu, bảo hành hoặc có lịch sử không hoàn thành hợp đồng cung cấp dịch vụ sửa chữa, cung cấp vật tư gia công tại Công ty. Đối với Nhà cung cấp mới, đề nghị gửi kèm hồ sơ năng lực.

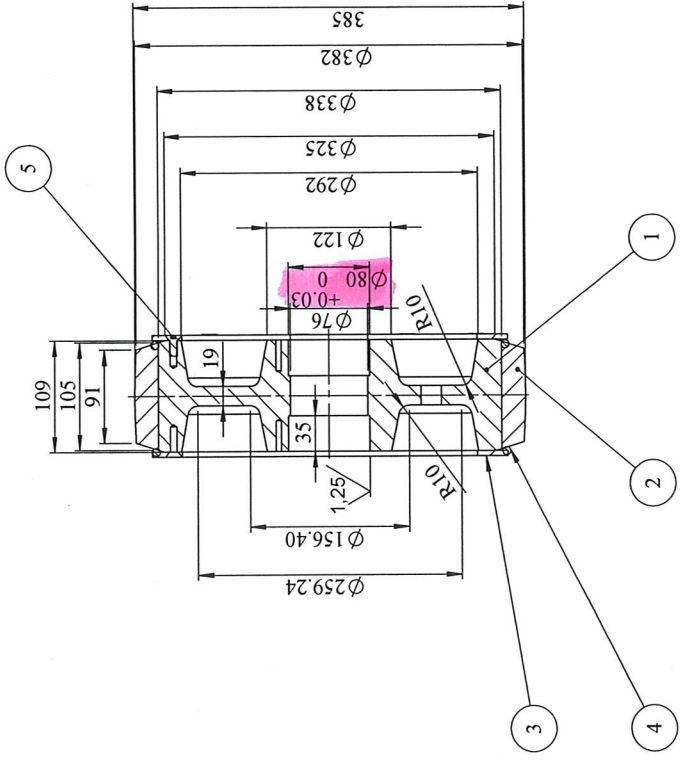
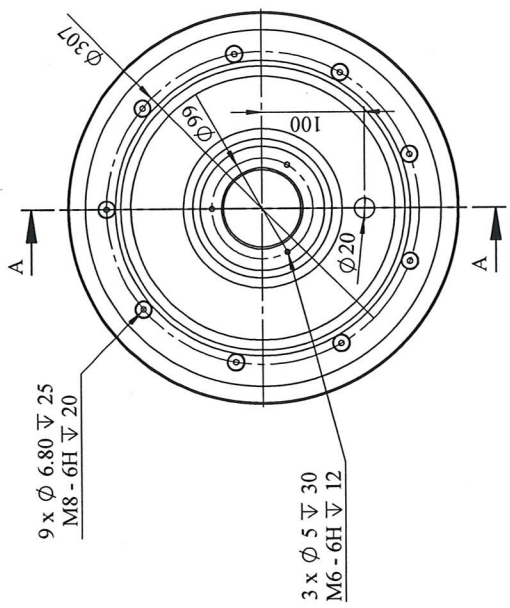
Mọi thông tin liên hệ với Tổ chào giá- Công ty cổ phần DAP số 2 - Vinachem. Điện thoại: 0392566150 (Ms Ngoãn)/ 0833919299 (Ms Huyền)/0974236501 (Mr Thành)

Rất mong sự quan tâm hợp tác của Quý Công ty./.

Nơi nhận:

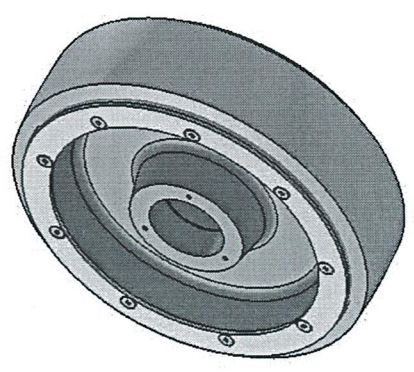
- Như trên;
- Tổ thẩm định giá;
- Lưu: VT, KT.





SECTION A-A

Yêu cầu kỹ thuật:
 1. Lắp đặt hoàn thiện bao gồm cả vít, vành ốp bánh xe và gioăng
 2. Các dung sai tự do không vượt quá 0.1mm
 3. Độ cứng PU bọc đạt 80 Shore A



ITEM NO.	DESCRIPTION	MATERIAL	QTY.
1	Vành bánh xe đỡ	C45	1
2	Vành lăn	Nhựa PU	1
3	Vành ốp bánh xe đỡ	C45	2
4	Gioăng chỉ bánh xe đỡ	Ø 330x5	2
5	Vít M8x dài 20		18
MÁY LỌC AXIT 21F301			
Sd	Stl	Ký	Ngày
Vẽ	Ph. Th. Long		
X.PA	Ng. V. Hoàng		
P. CD	Ng. V. Hải		
P. KTH	Đ. Đ. Tuyền		
BÁNH XE ĐỠ		Số lượng	K.lượng
		21F301. BXĐ	
		Ti lệ	
		1:	
Vật Liệu: Thép C45 + Nhựa PU		CÔNG TY CP DAP SỐ 2-VINACHEM XƯƠNG PA	

