

CÔNG TY CỔ PHẦN
DAP SỐ 2 – VINACHEM

Số: 364 /DAP2-TCG

V/v Báo giá cạnh tranh cung cấp
vật tư gia công

CỘNG HÒA XÃ HỘI CHỦ NGHĨA VIỆT NAM

Độc lập – Tự do – Hạnh phúc

Lào Cai, ngày 20 tháng 03 năm 2025

THƯ MỜI CHÀO GIÁ

Kính gửi:

Công ty Cổ phần DAP số 2 – Vinachem đang có nhu cầu nhận Báo giá cạnh tranh cung cấp vật tư gia công. Đề nghị Quý Công ty nghiên cứu, tham gia chào giá theo các nội dung công việc cụ thể như sau:

1. Vật tư, thông số kỹ thuật

Stt	Tên vật tư	Thông số kỹ thuật	Đvt	Số lượng
1	Lá van 20HV309	Chế tạo theo bản vẽ LV-20HV309	Cái	01
2	Chóp nón lá van 20HV309	Chế tạo theo bản vẽ CN-20HV309	Cái	01
3	Trục van 20HV309	Chế tạo theo bản vẽ TV-20HV309	Cái	01

2. Nội dung và yêu cầu báo giá

2.1. Thư báo giá bao gồm những nội dung sau

- Thời gian cung cấp hàng: Nhà cung cấp báo tiến độ sớm nhất.
- Hàng mới 100%.
- Cung cấp chứng chỉ xuất xưởng.
- Cung cấp giấy kiểm định mẫu vật liệu chế tạo do đơn vị giám định độc lập phát hành (bản gốc).
- Bảo hành 12 tháng kể từ ngày nghiệm thu bàn giao.
- Hiệu lực của thư chào giá: Trong vòng 30 ngày kể từ ngày mở thư chào giá.
- Địa điểm giao hàng: Tại kho Công ty cổ phần DAP số 2 – Vinachem.
- Thời gian thanh toán: Thanh toán 95% giá trị hàng hóa bảo hành trong vòng 45 ngày kể từ ngày bên Bán bàn giao hàng hóa và hồ sơ thanh toán theo hợp đồng, 5% giá trị hàng hóa bảo hành được thanh toán trong vòng 10 ngày kể từ khi hết thời hạn bảo hành theo quy định; Hoặc thanh toán 100% giá trị hợp đồng trong vòng 45 ngày kể từ ngày bên Bán bàn giao hồ sơ thanh toán theo hợp đồng và bên Bán nộp bảo lãnh bảo hành trị giá 5% giá trị hàng hóa bảo hành (Nội dung của Bảo lãnh bảo hành phải được sự chấp thuận của bên mua và thư bảo lãnh có hiệu lực tối thiểu 375 ngày kể từ ngày phát hành).
- Hợp đồng: Theo đơn giá cố định.



- Phương thức lựa chọn đơn vị cung cấp: Lựa chọn nhà cung cấp chào đủ danh mục hàng hoá trên có tổng giá trị thấp nhất và đáp ứng đầy đủ các tiêu chí trên.

2.2. Hình thức và thời gian gửi thư chào giá

- Đề nghị Quý Công ty gửi thư chào giá bằng phong bì kín có niêm phong và gửi trực tiếp hoặc qua đường chuyển phát cho Công ty chúng tôi theo địa chỉ: Tổ Chào Giá, Công ty cổ phần DAP số 2 – Vinachem – KCN Tăng Loỏng, thị trấn Tăng Loỏng, huyện Bảo Thắng, tỉnh Lào Cai, bên ngoài bì thư ghi rõ: “*Báo giá cung cấp vật tư gia công*” theo công văn số 364 /DAP2-TCG – nơi nhận: Tổ chào giá - Công ty cổ phần DAP số 2 - Vinachem. Các hình thức chào giá khác qua fax, thư điện tử theo địa chỉ vanthu.dap2@gmail.com đến trước thời hạn nhận thư chào giá dưới đây vẫn được chấp nhận.

- Thời gian nhận thư chào giá chậm nhất là 14 giờ 00' ngày 27/03/2025. Các thư chào giá đến sau thời điểm trên sẽ được trả lại nguyên trạng.

2.3. Thời gian mở thư chào giá

Công ty sẽ mở thư chào giá công khai tại văn phòng Công ty cổ phần DAP số 2 – Vinachem vào hồi 14 giờ 15 phút ngày 27/03/2025. Đơn vị tham gia chào giá có thể tham dự buổi mở thư chào giá theo thời gian và địa điểm nêu trên.

3. Lựa chọn Nhà cung cấp:

Chúng tôi cam kết bảo mật các thông tin trong Hồ sơ chào giá của Nhà cung cấp trước giờ mở Hồ sơ chào giá. Lựa chọn NCC theo tiêu chí:

- Chào đúng và đủ số lượng, tiêu chuẩn kỹ thuật đáp ứng yêu cầu.
- Đáp ứng yêu cầu báo giá.
- Tổng giá trị gói chào thấp nhất.

Lưu ý: Công ty không xem xét thư chào giá của các nhà cung cấp đã và đang có tồn tại trong công tác nghiệm thu, bảo hành hoặc có lịch sử không hoàn thành hợp đồng cung cấp vật tư tương tự tại Công ty.

Mọi thông tin liên hệ với Tổ chào giá- Công ty cổ phần DAP số 2 - Vinachem.
Điện thoại: 0392566150 (Ms Ngoãn) / 0833919299 (Ms Huyền) /0974236501 (Mr Thành)

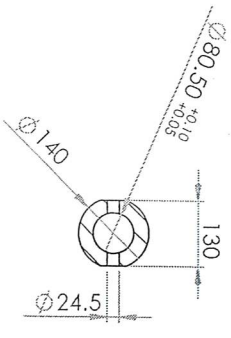
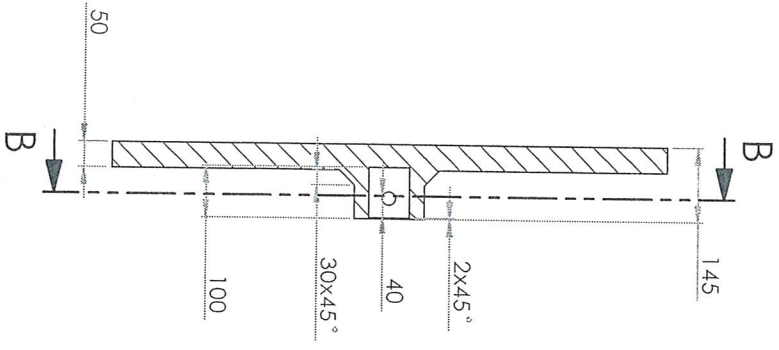
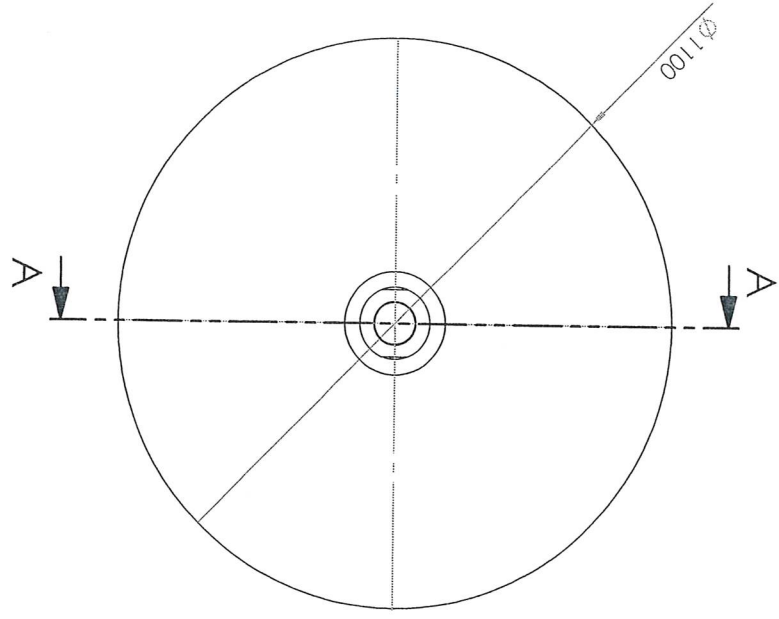
Rất mong sự quan tâm hợp tác của Quý Công ty./.

Nơi nhận:

- Như trên;
- Tổ thẩm định giá;
- Lưu: VT, KT.

TỔNG GIÁM ĐỐC

Vũ Việt Tiên



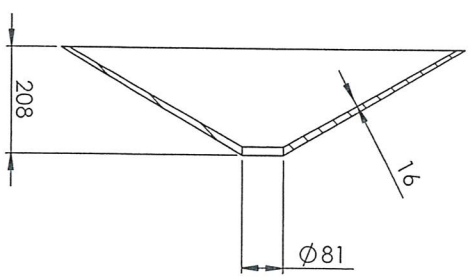
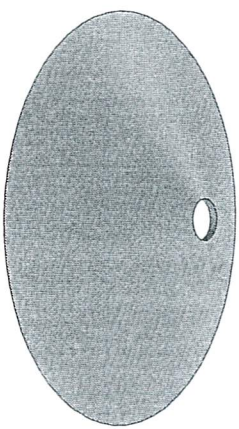
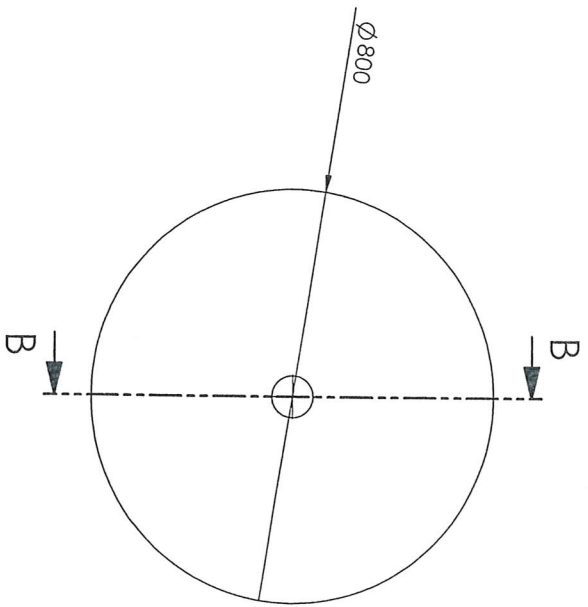
Mặt cắt A-A

Mặt cắt B-B

Yêu cầu kỹ thuật:

- Các kích thước không ghi dung sai không vượt quá 0.1mm
- Làm sạch bavaria, cạnh sắc

Sđl	S.lg	S.tl	Ký	Van ba ngã 20HV309		
Vẽ	Ch. V. Thương			Lá Van		
K. tra	Ng. D. Hùng			Vật liệu: SUS 310 S		
T.P.CĐ	Ng. V. Hải			S.lg	K. lượng	T.lệ
				LV-20HV309		

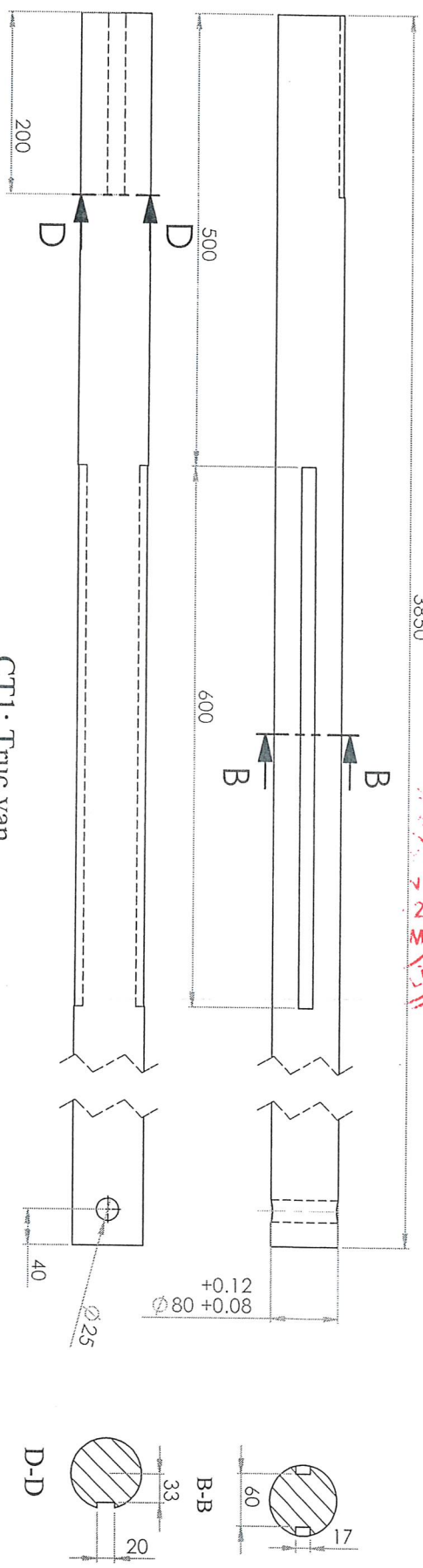


Mặt cắt B-B

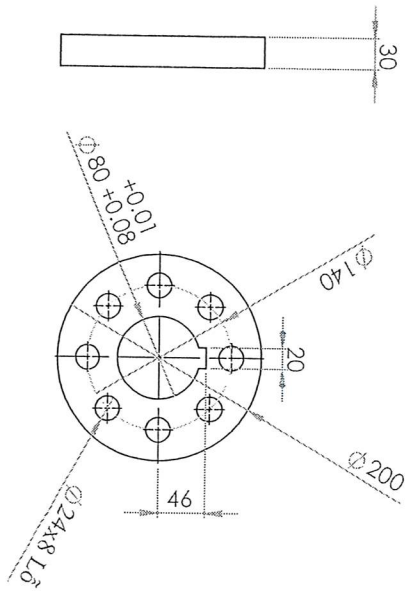
Yêu cầu kỹ thuật:

- Các kích thước không ghi dung sai không vượt quá 0.1mm
- Làm sạch bavia, cạnh sắc

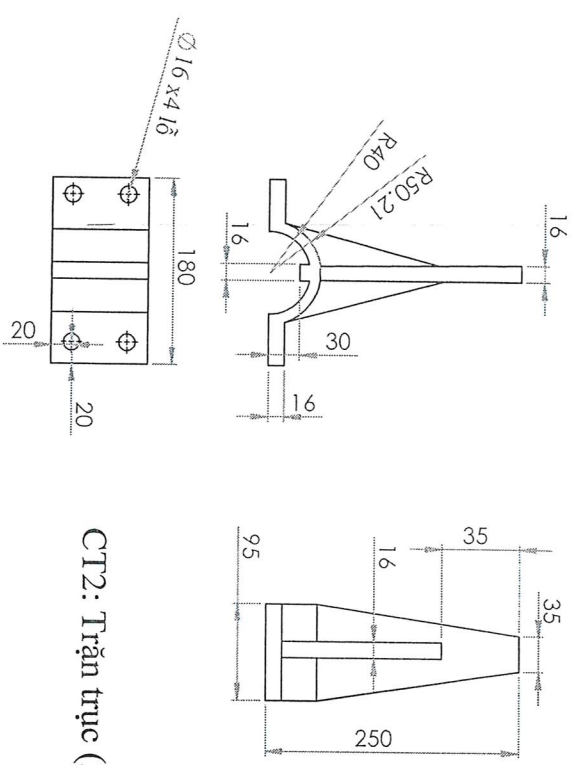
S.d S.lg	S.t.l	Ký	Van ba ngã 20HV309			
Vẽ	Ch. V. Thương		Chóp nón lá van			
K. tra	Ng. D. Hùng					
T.P.CĐ	Ng. V. Hải		Vật liệu: SUS 310			
			CN-20HV309	S.lg	K. lượng	Ti lệ



CT1: Trục van



CT2: Bích đầu trục



CT2: Trục trục (2 cái)

Sđl	S.lg	S.tl	Ký	Van ba ngã 20HV309		
Vẽ	Ch. V. Thương		<i>[Signature]</i>	Trục van		
K. tra	Ng. D. Hùng		<i>[Signature]</i>			
T.P.CĐ	Ng. Văn Hải		<i>[Signature]</i>	Vật liệu: SUS 310		
				S.lg	K. lượng	T.lệ