

CÔNG TY CỔ PHẦN
DAP SỐ 2 – VINACHEM

Số: 476 /DAP2-TCG

V/v Báo giá cạnh tranh cung cấp
vật tư gia công

CỘNG HÒA XÃ HỘI CHỦ NGHĨA VIỆT NAM

Độc lập – Tự do – Hạnh phúc

Lào Cai, ngày 11 tháng 4 năm 2025

THƯ MỜI CHÀO GIÁ

Kính gửi:

Công ty Cổ phần DAP số 2 – Vinachem đang có nhu cầu nhận Báo giá cạnh tranh cung cấp vật tư gia công. Đề nghị Quý Công ty nghiên cứu, tham gia chào giá theo các nội dung công việc cụ thể như sau:

1. Vật tư, thông số kỹ thuật

Stt	Tên vật tư	Quy cách kỹ thuật	ĐVT	Số lượng
01	Ống lót bơm 21P401	Theo bản vẽ	Cái	01
02	Trục bơm 21P401	Theo bản vẽ	Cái	01
03	Nút bịt ống trao đổi nhiệt	Theo bản vẽ	Bộ	50
04	Gối bơm 21P505	Theo bản vẽ	Cái	01
05	Nồi ổ bi 21P505	Theo bản vẽ	Cái	01
06	Trục bơm 21P505	Theo bản vẽ	Cái	01
07	Bulong hãm cánh 21P505	Theo bản vẽ	Cái	01
08	Cánh bơm 21P505	Theo bản vẽ	Cái	01
09	Khớp nối đầu ra HGT 21A301	Theo bản vẽ	Bộ	01
10	Moay ơ cánh khuấy 21A301	Theo bản vẽ	Cái	01
11	Ống lót làm kín trục đầu ra	Theo bản vẽ (bản vẽ số 1,2)	Bộ	01
12	Ống lót bơm 23P111	Theo bản vẽ	Cái	01
13	Khung đỡ bộ làm kín 23P111	Theo bản vẽ (bản vẽ số 1,2)	Bộ	01
14	Cánh bơm 23P111	Theo bản vẽ	Cái	01
15	Mặt gương bơm 23P111	Theo bản vẽ	Cái	01
16	Trục bơm 23P111	Theo bản vẽ	Cái	01

2. Nội dung và yêu cầu báo giá

2.1. Thư báo giá bao gồm những nội dung sau



- Thời gian cung cấp hàng: Nhà cung cấp báo tiến độ sớm nhất.
- Hàng mới 100%.
- Cung cấp chứng chỉ xuất xưởng.
- Cung cấp giấy kiểm định mẫu vật liệu chế tạo do đơn vị giám định độc lập phát hành đối với các mục 1,2,3,6,7,8,10,12,13,14,15,16 (bản gốc).
- Bảo hành 12 tháng kể từ ngày nghiệm thu bàn giao đối với các mục 1,2,3,6,7,8,10,12,13,14,15,16.
- Bảo hành 06 tháng kể từ ngày nghiệm thu bàn giao đối với mục 4,5,9,11.
- Hiệu lực của thư chào giá: Trong vòng 30 ngày kể từ ngày mở thư chào giá.
- Địa điểm giao hàng: Tại kho Công ty cổ phần DAP số 2 – Vinachem.
- Thời gian thanh toán: 95% giá trị hợp đồng trong vòng 45 ngày kể từ ngày Bên B bàn giao hồ sơ thanh toán theo hợp đồng, 5% giá trị hợp đồng còn lại được thanh toán trong vòng 10 ngày kể từ khi hết thời hạn bảo hành theo quy định; Hoặc thanh toán 100% giá trị hợp đồng trong vòng 45 ngày kể từ ngày Bên B bàn giao hàng hóa và hồ sơ thanh toán theo hợp đồng và bên B nộp bảo lãnh bảo hành trị giá 5% giá trị hợp đồng (Nội dung của Bảo lãnh bảo hành phải được sự chấp thuận của bên mua và thư bảo lãnh có hiệu lực tối thiểu 375 ngày kể từ ngày phát hành).
- Hợp đồng: Theo đơn giá cố định.
- Phương thức lựa chọn đơn vị cung cấp: Lựa chọn nhà cung cấp chào đủ danh mục hàng hoá trên có tổng giá trị thấp nhất và đáp ứng đầy đủ các tiêu chí trên.

2.2. Hình thức và thời gian gửi thư chào giá

- Đề nghị Quý Công ty gửi thư chào giá bằng phong bì kín có niêm phong và gửi trực tiếp hoặc qua đường chuyển phát cho Công ty chúng tôi theo địa chỉ: Tổ Chào Giá, Công ty cổ phần DAP số 2 – Vinachem – KCN Tăng Loong, thị trấn Tăng Loong, huyện Bảo Thắng, tỉnh Lào Cai, bên ngoài bì thư ghi rõ: “*Báo giá cung cấp vật tư gia công*” theo công văn số *474* /DAP2-TCG – nơi nhận: Tổ chào giá - Công ty cổ phần DAP số 2 - Vinachem. Các hình thức chào giá khác qua fax, thư điện tử theo địa chỉ vanthu.dap2@gmail.com đến trước thời hạn nhận thư chào giá dưới đây vẫn được chấp nhận.

- Thời gian nhận thư chào giá chậm nhất là *14* giờ *00'* ngày *18/04/2025*. Các thư chào giá đến sau thời điểm trên sẽ được trả lại nguyên trạng.

2.3. Thời gian mở thư chào giá

Công ty sẽ mở thư chào giá công khai tại văn phòng Công ty cổ phần DAP số 2 – Vinachem vào hồi *14* giờ *15* phút ngày *18/04/2025*. Đơn vị tham gia chào giá có thể tham dự buổi mở thư chào giá theo thời gian và địa điểm nêu trên.

3. Lựa chọn Nhà cung cấp:

Chúng tôi cam kết bảo mật các thông tin trong Hồ sơ chào giá của Nhà cung cấp trước giờ mở Hồ sơ chào giá. Lựa chọn NCC theo tiêu chí:

- Chào đúng và đủ số lượng, tiêu chuẩn kỹ thuật đáp ứng yêu cầu.
- Đáp ứng yêu cầu báo giá.
- Tổng giá trị gói chào thấp nhất.

Lưu ý: Công ty không xem xét thư chào giá của các nhà cung cấp đã và đang có tồn tại trong công tác nghiệm thu, bảo hành hoặc có lịch sử không hoàn thành hợp đồng cung cấp vật tư tương tự tại Công ty.

Mọi thông tin liên hệ với Tổ chào giá- Công ty cổ phần DAP số 2 - Vinachem.
Điện thoại: 0392566150 (Ms Ngoãn)/ 0833919299 (Ms Huyền)/0974236501 (Mr Thành)

Rất mong sự quan tâm hợp tác của Quý Công ty./.

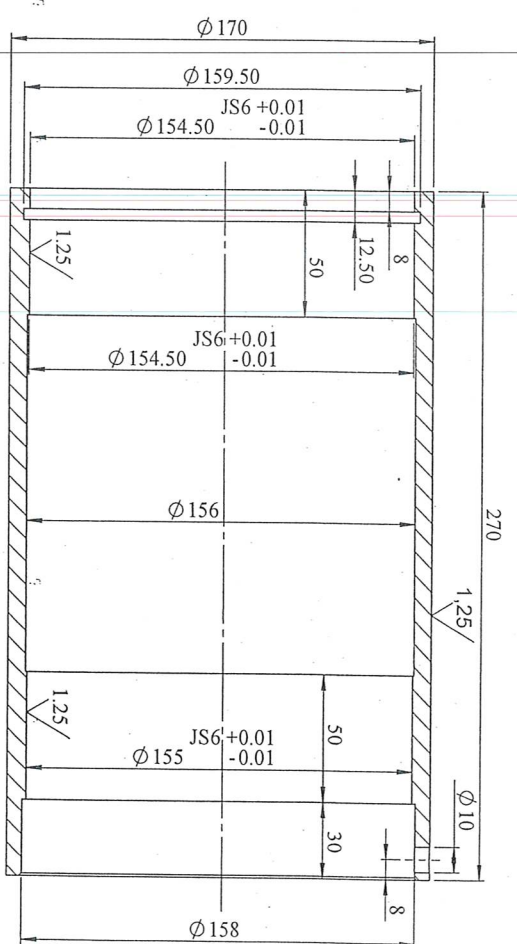
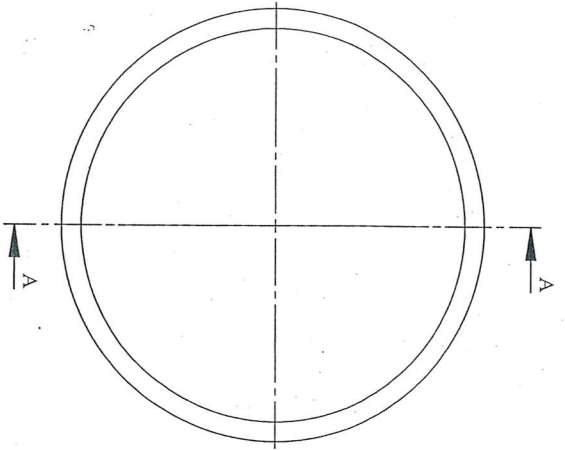
Nơi nhận:

- Như trên;
- Tổ thẩm định giá;
- Lưu: VT, KT.

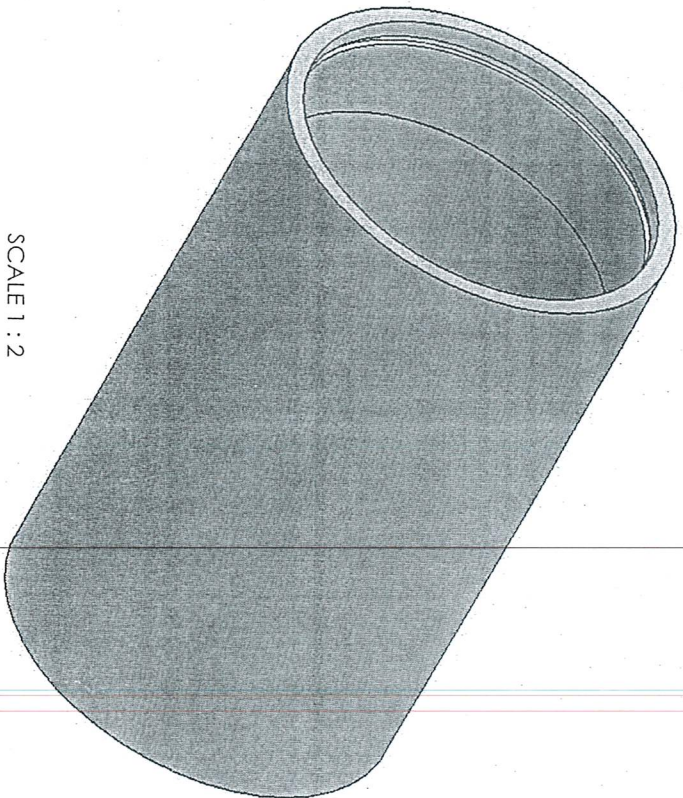


Vũ Việt Tiến

SCALE 1 : 2

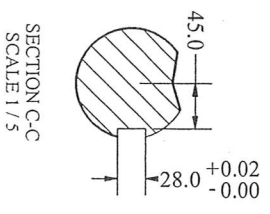
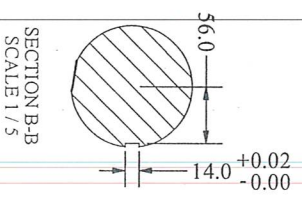
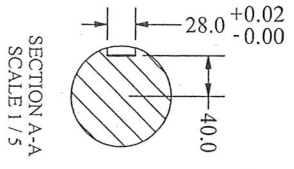
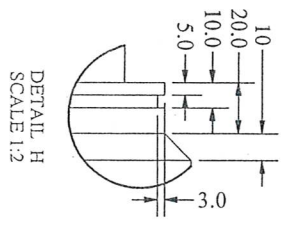
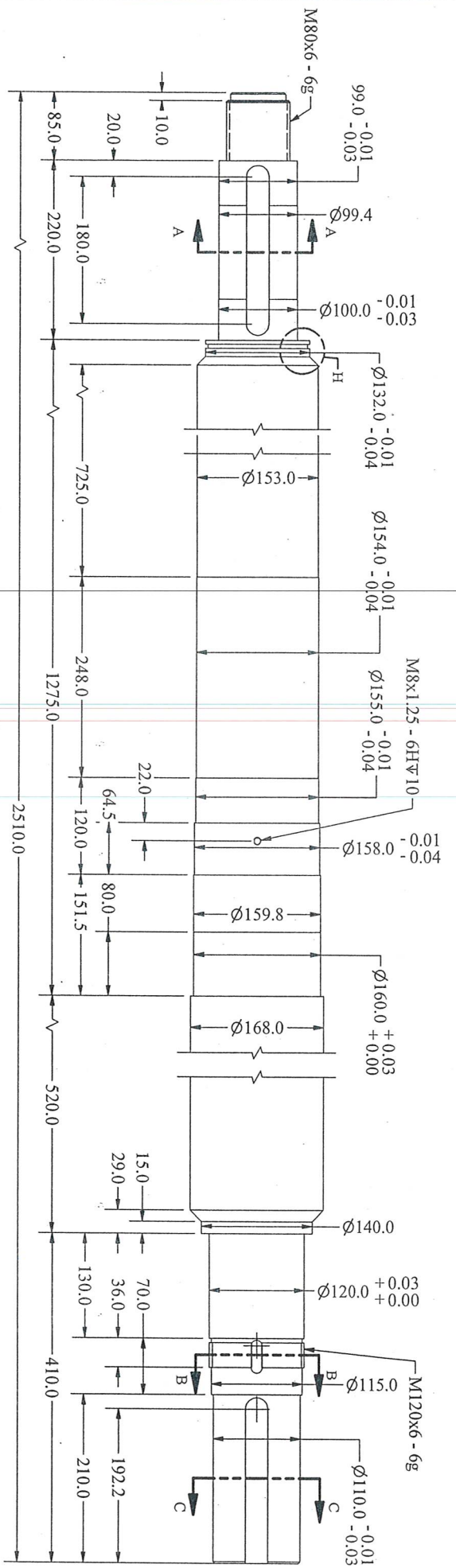


SECTION A-A
SCALE 1 : 2

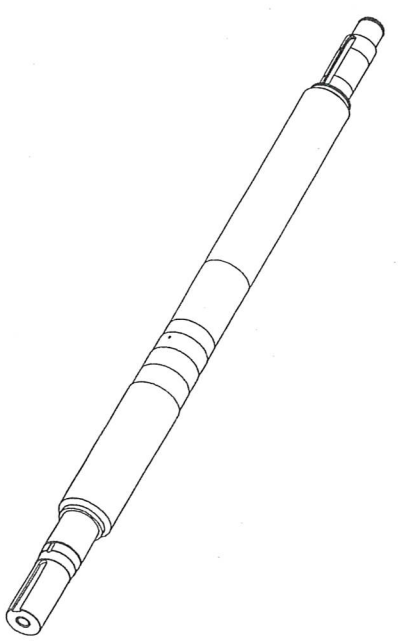


SCALE 1 : 2

BOM TUẦN HOÀN CỘ ĐẶC 21P401			
Sđ	SI	Sđ	Ký
Vẽ	Ph. Th. Long	Ngày	
X. PA	Ng. V. Hoàng		
P. CD	Ng. V. Hải		
P. KTH	Đ. Đ. Tuấn		
Vật Liệu: 904L			
Số lượng		21P401.0L	
K.lượng		Ti lệ	
01		1:	
DAP LÀO CÀ		CÔNG TY CP DAP S0 2 VINACHEM XƯƠNG PA	

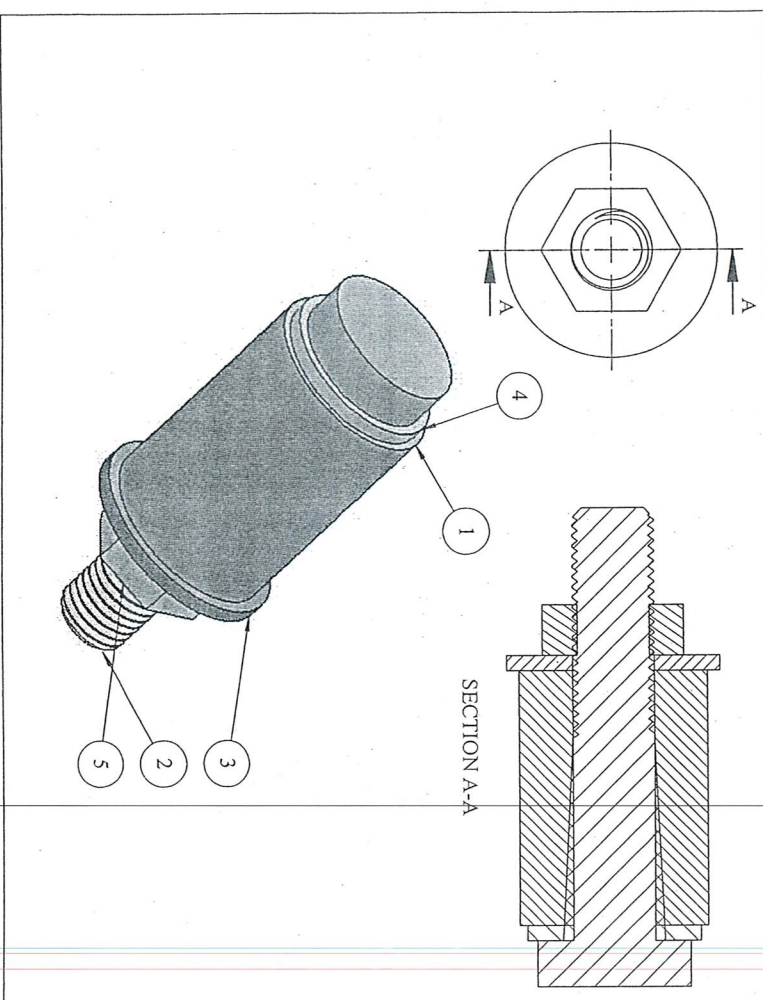
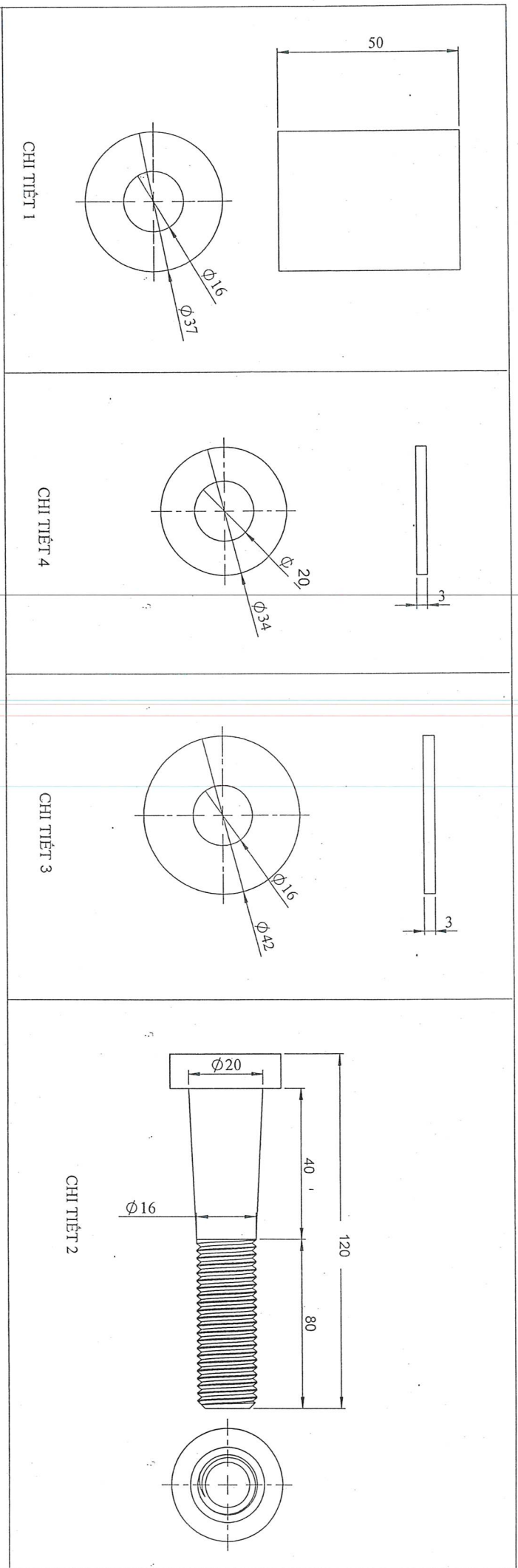


Yêu cầu kỹ thuật:
 - Các kích thước không ghi dung sai, theo tiêu chuẩn TT10
 - Làm sạch cạnh sắc, bavia
 - Chụp phim cho chi tiết đảm bảo phải là chi tiết đặc, không ngâm xi, rõ khi. kèm theo kết quả chụp phim khi nghiệm thu



Số		SI		SII		Chữ ký		Ngày		Trục bơm 21P401			
Vẽ		Phạm T. Long								Trục bơm			
Xưởng		Ng. V. Hoàng								Số lượng			
P.CD		Ng. V. Hải								Tỷ lệ			
P.Kh		Đỗ Đ. Tuyên								Số tờ			
										1			
										1/5			
										1/1			
Vật Liệu : 904L										CÔNG TY CỔ PHẦN DAP SỐ 2 - VINACHEM XƯƠNG-PA			

NWC 5

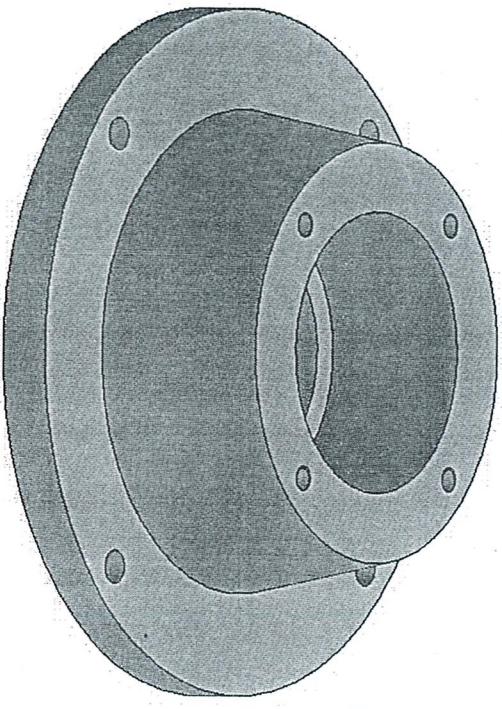


ITEM NO.	PART NUMBER	MATERIAL	QTY.
1	Cao su nút bịt trao đổi nhiệt	Cao su	1
2	Bulông M16	316	1
3	Đệm phẳng 1	316	1
4	Đệm phẳng 2	316	1
5	Dai ốc M16	316	1

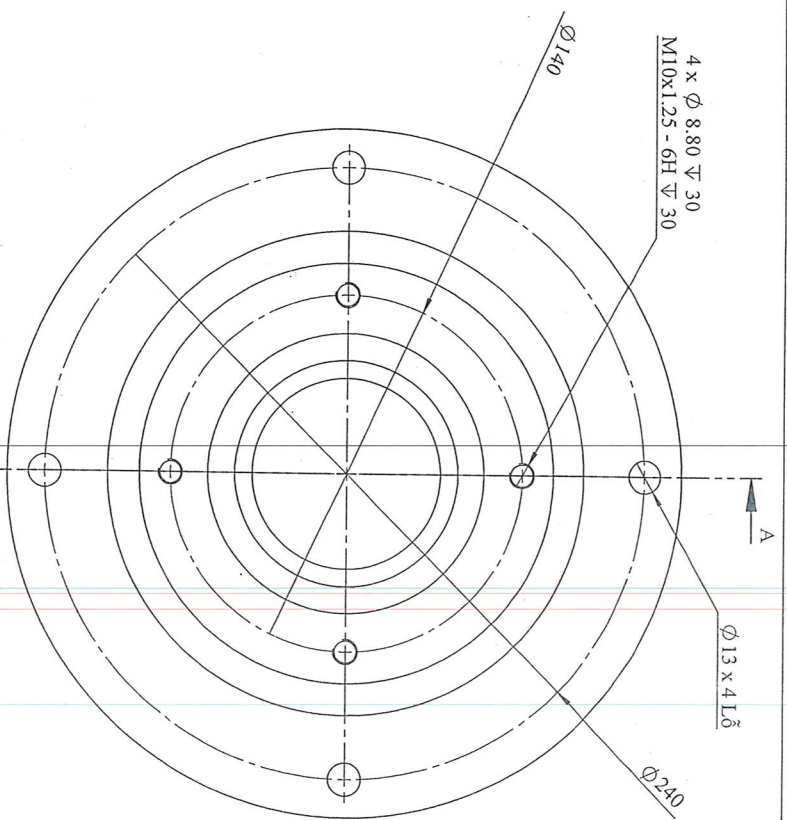
THIẾT BỊ TRAO ĐỔI NHIỆT 21E401			
Sđ	SI	SH	Ký
Vẽ			
X.P.A	Ng. Q. Hoàng		
P. CD	Ng. V. Hải		
P. K.Th	D.Đ. Tuấn		

VẬT LIỆU: Cao su + 316			
Số lượng	K. lượng	Tỉ lệ	
01		1:	

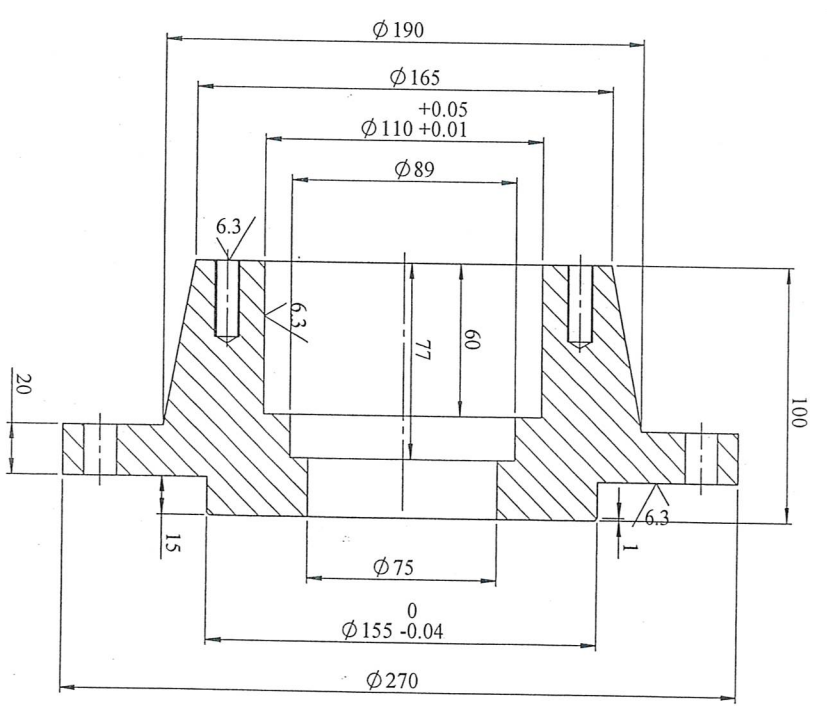
21E401.NB	
CÔNG TY CP DAP SỐ 2 VINHACHHEM XƯƠNG PA	




SCALE 1 : 2



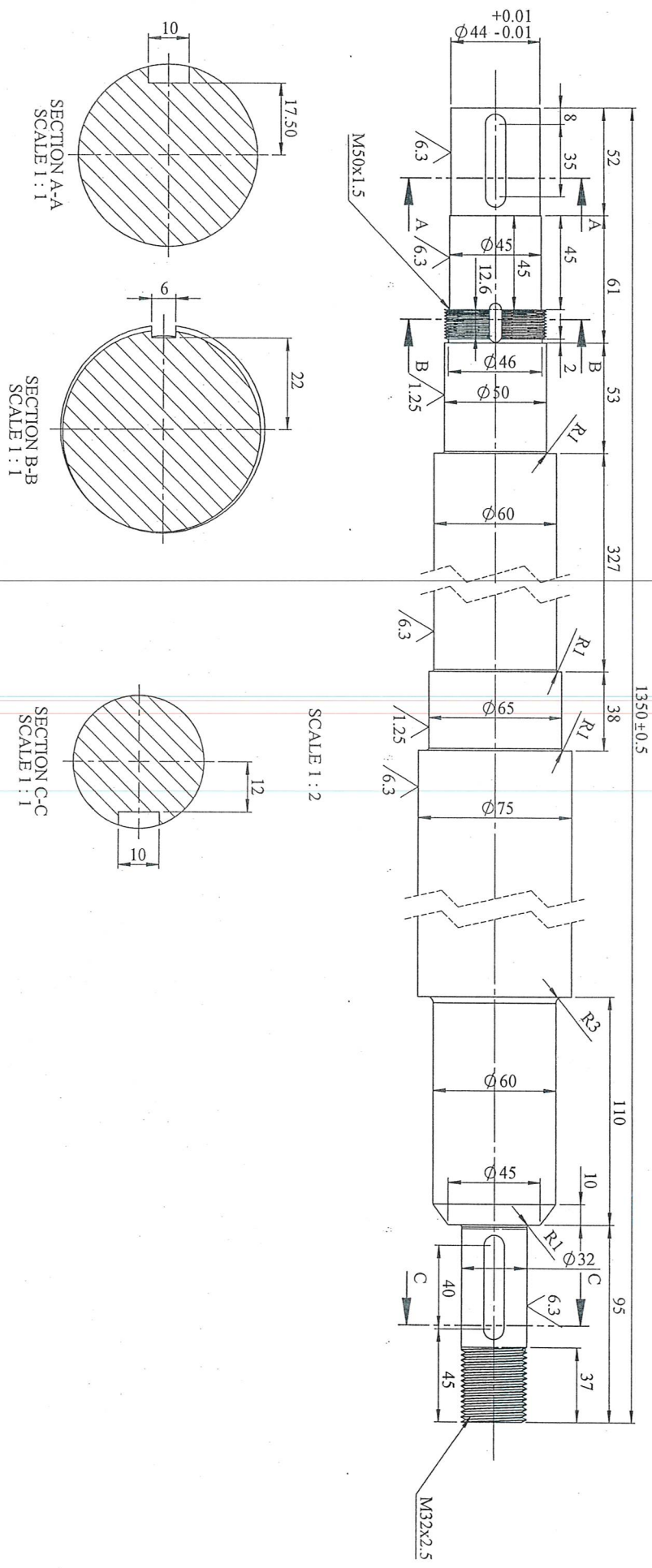
SCALE 1 : 2




SECTION A-A
SCALE 1 : 2

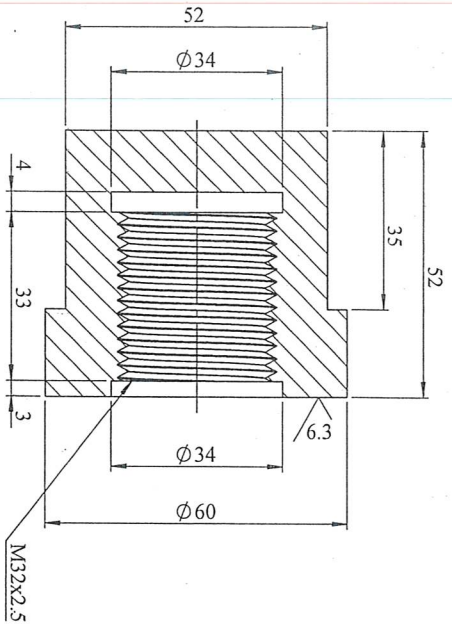
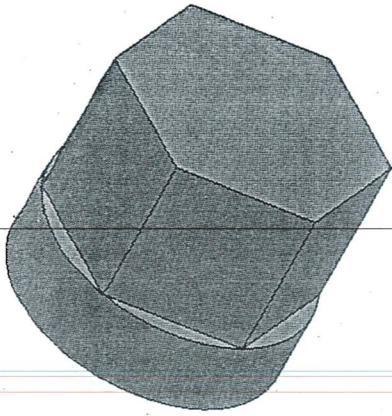
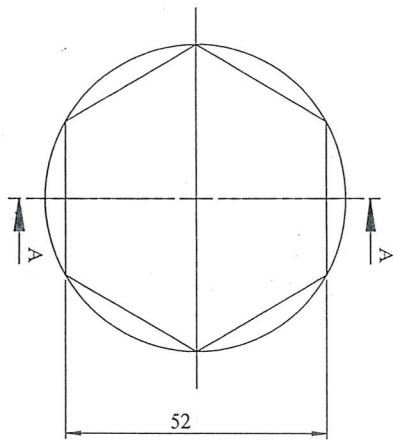
BOM 21P505				
Sđ	SI	Stl	Ký	Ngày
Vẽ		Ph. Th. Long	<i>PT</i>	
X. PA		Ng. V. Hoàng	<i>HT</i>	
P. CD		Ng. V. Hải	<i>HT</i>	
P. KTH		D. Đ. Tuyên		
NỘI Ô BI		Vật Liệu: C45		
Số lượng	21P505.NB	K. lượng	TI lệ	
01			1:	
 CÔNG TY CP DAP SỐ 2-VINHCHÉM XƯƠNG PA				

Muc C



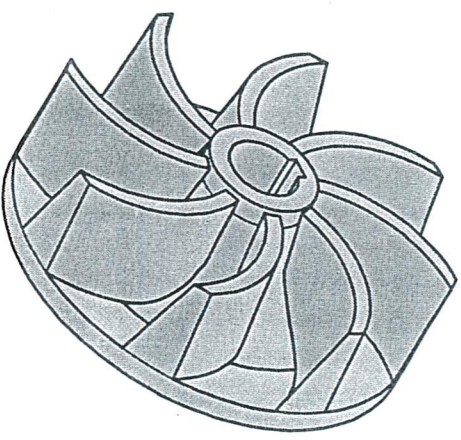
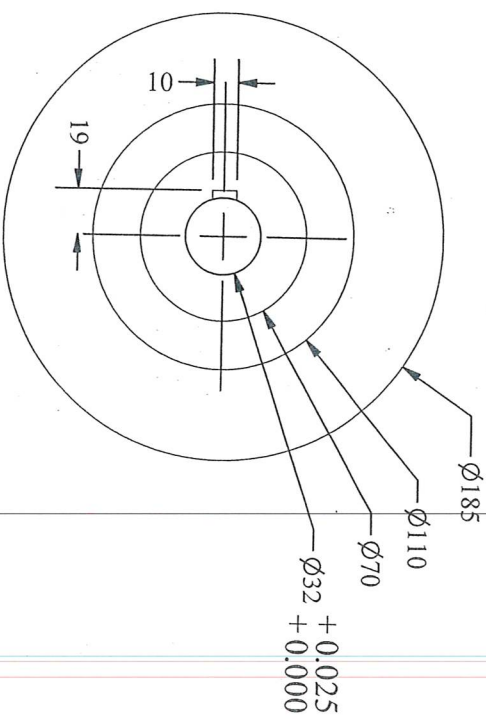
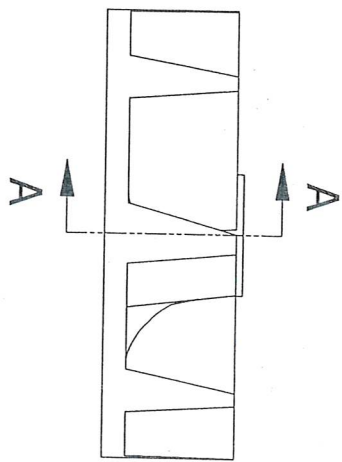
BOM 21P505			
Sd	SI	Stl	Ký
Vẽ	Ph. Th. Long		Ngày
X. PA	Ng. V. Hoàng		
P. CD	Ng. V. Hải		
P. KTH	D. Đ. Tuyên		
TRỤC BOM		Vật Liệu: 316L	
21P505. TR		Số lượng	
01		K.lượng	
1:		Tỉ lệ	
 CÔNG TY CP DAP SỞ 2-VINHACHEM XƯƠNG PA			

Mb 7

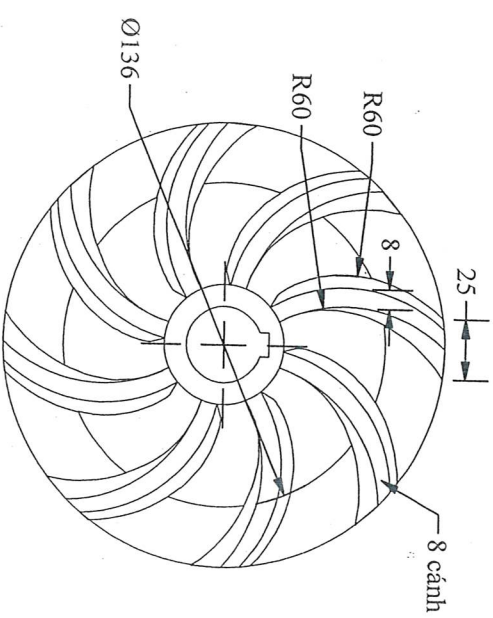
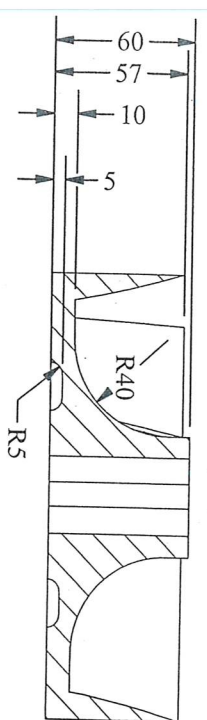


SECTION A-A

BOM 21P505				
Sđ	SI	Sđ	Ký	Ngày
Vẽ		Ph. Th. Long		
X. PA		Ng. V. Hoàng		
P. CD		Ng. V. Hải		
P. KTH		D. D. Tuyên		
Vật Liệu: 316L		BULÔNG HĂM CÀNH Số lượng: 01 K.lượng: 1:		
21P505. BL		CÔNG TY CP DAP SỐ 2-VINACHEM XƯỜNG PA		

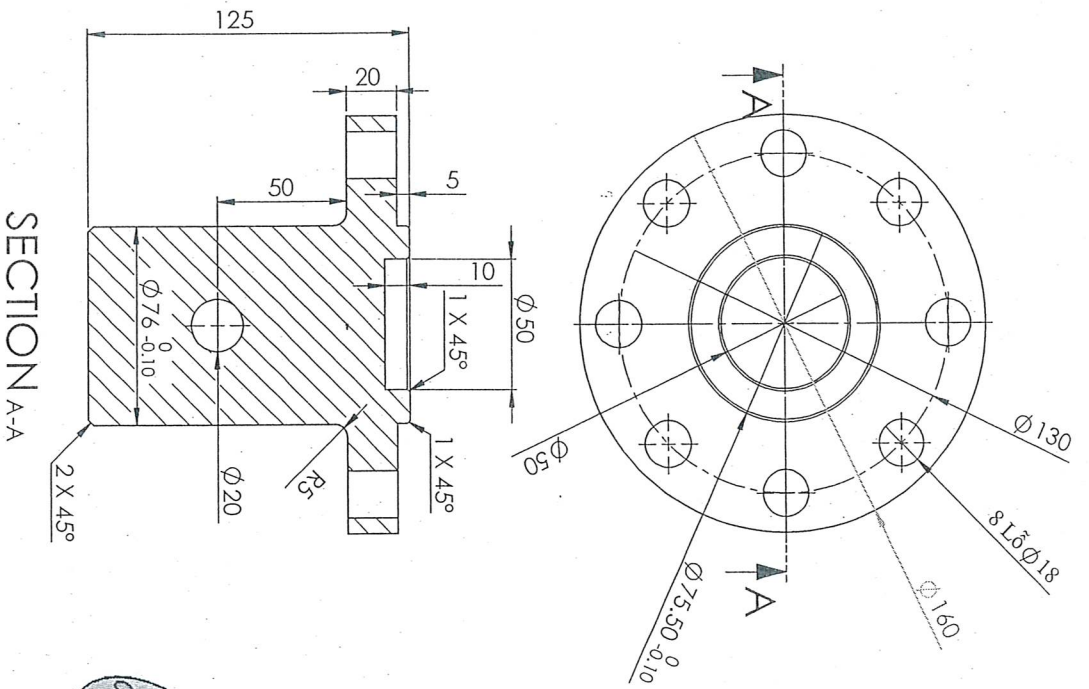


SECTION A-A
SCALE 1 / 3



Yêu cầu kỹ thuật:
 - Chỉ tiết đúc không bị ngâm xi, rỉ khí
 - Làm sạch cánh sắc, bavita

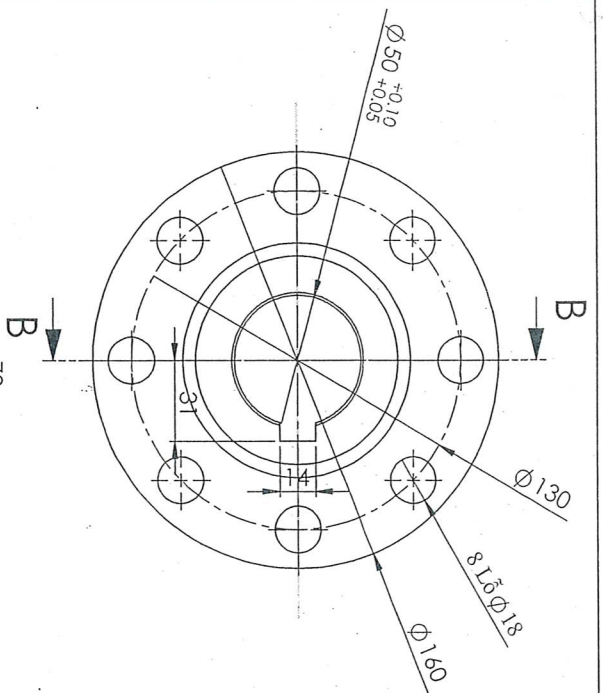
Sd	SI	Sth	Chữ ký	Ngày	BOM 21P505		
Vẽ		Phạm.T.Long					
Xưởng		Ng. V. Hoàng			CÁNH BOM		
P.CĐ		Ng. V. Hải					
P.Kth		Đỗ. Đ. Tuyển			Vật Liệu : 316 L		
					CÔNG TY CỔ PHẦN DAP SỐ 2 - VINACHEM XƯƠNG-PA		
		Số lượng		Tỷ lệ	Số tờ		
		1		1 / 3	1 / 1		



SECTION A-A

Chi tiết số 2

YÊU CẦU KỸ THUẬT:
 Làn cùn cạnh sắc
 Các dụng sai tự do không vượt quá 0,1 mm
 Chi tiết số 1 ăn khớp với chi tiết số 2

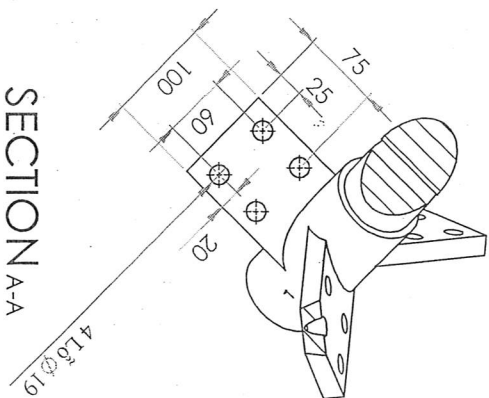
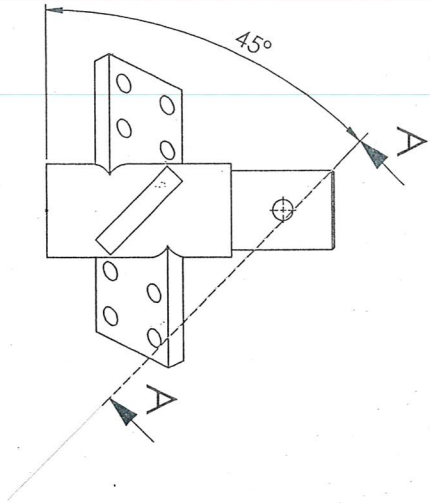
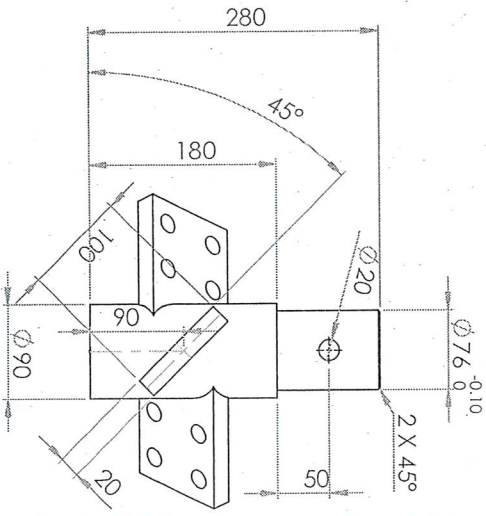
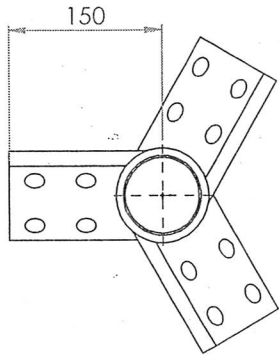


SECTION B-B

Chi tiết số 1



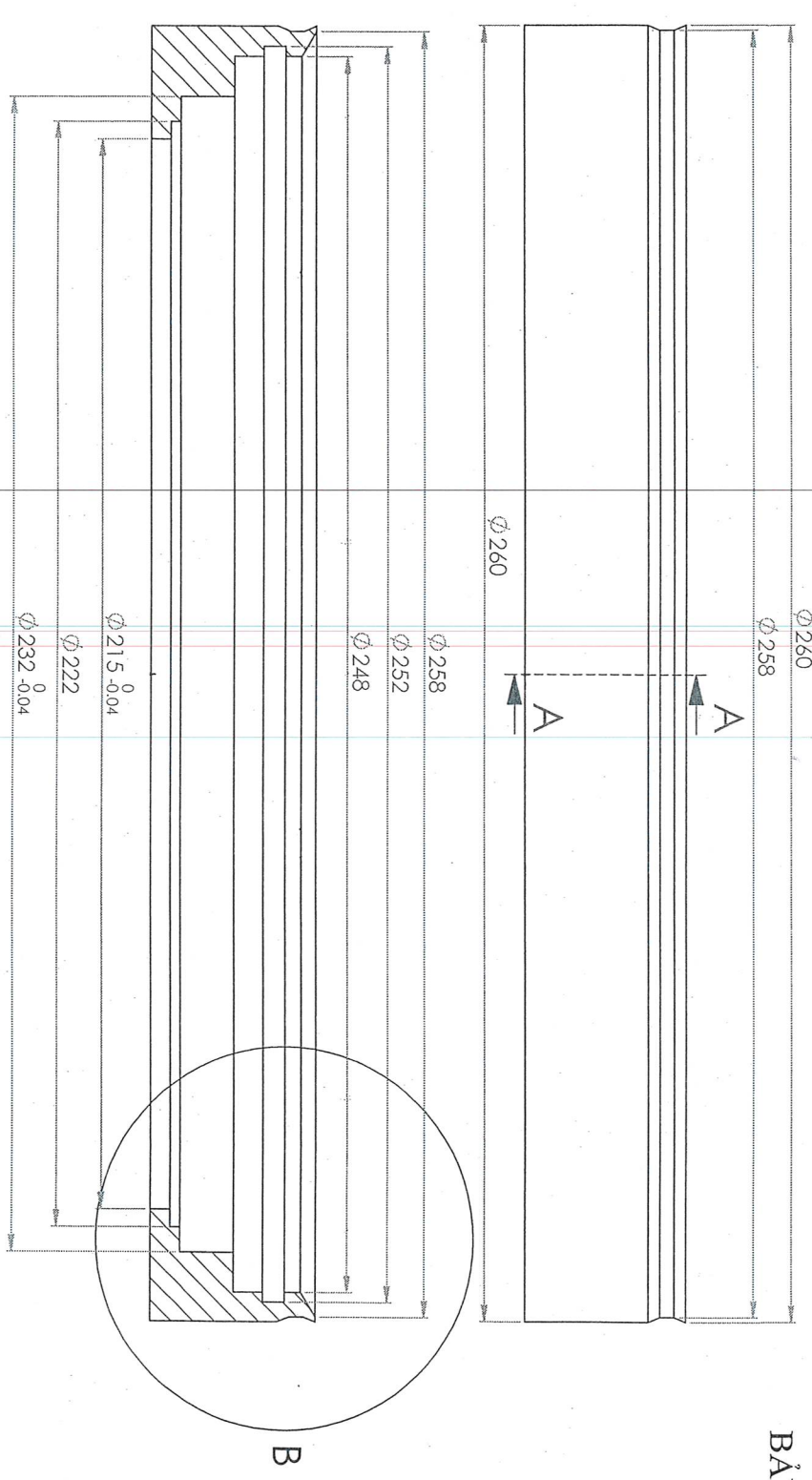
Sđ	Sl	Sđ	Chức vụ	Ngày	CÁNH KHUẤY 21A301		
Vẽ	Ph. Th. Long						
X. PA	Ng. V. Hoàng						
P. CD	Ng. V. Hải						
P. KTH	D. D. Tuyên				Vật Liệu: C45		
BỘ KHỚP NỘI					21A301.KN		
					Số lượng	K. lượng	Tỷ lệ
					CÔNG TY CỔ PHẦN		
					DAP SỐ 2 - VINACHEM		
					XUỐNG PA		



SECTION A-A

Muc 10

Sđ	Stl	Stl	Chữ ký	Ngày	CÁNH KHUAY 21A301
Vẽ	Ph. Th. Long				
X. PA	Ng. V. Hoàng				
P. CD	Ng. V. Hải				
P. KTH	D. D. Tuyên				
Vật liệu: 316L					21A301.MO
CÔNG TY CỔ PHẦN DAP SỐ 2 - VINACHEM					Số lượng
XUỐNG PA					K. lượng
					Tỷ lệ

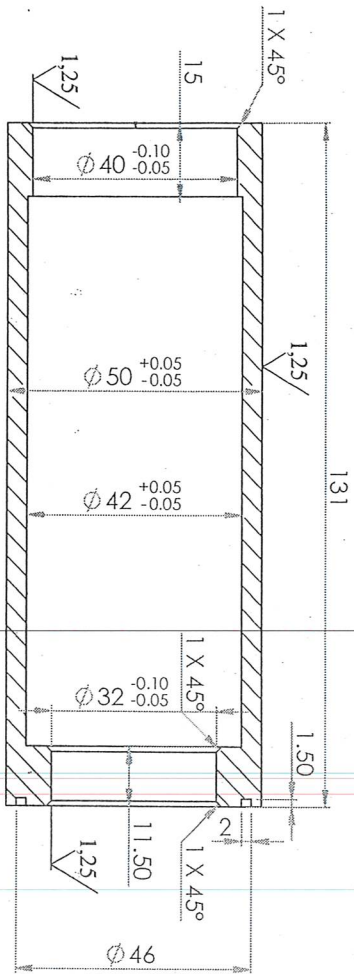


SECTION A-A
SCALE 1 : 1

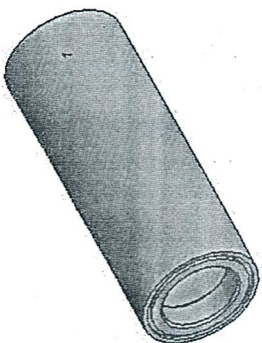
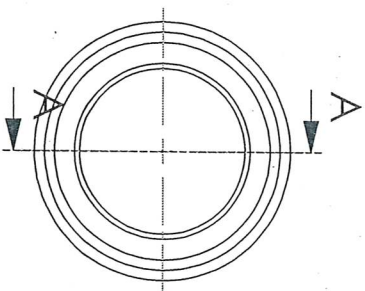
DETAIL B
SCALE 2 : 1

Bản số 2

Sđ	SI	Sđ	Chức ký	Ngày	CÁNH KHUỖY 21A201		
Vẽ		Ph. Th. Long	<i>[Signature]</i>		ÔNG LỘT TRÚC ĐẦU RA		
X. PA		Ng. V. Hoàng	<i>[Signature]</i>		Vật Liệu: C45	21A201. 0L2	
P. CD		Ng. V. Hải	<i>[Signature]</i>			Số lượng	K. lượng
P. KTH		D. D. Tuyên					

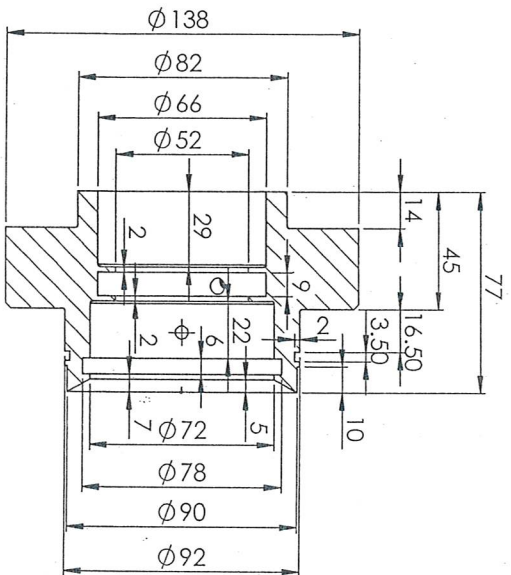


SECTION A-A

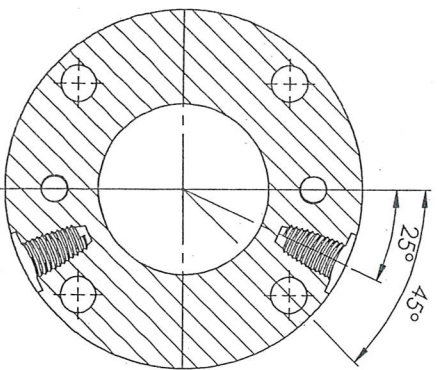


Sđ	Sl	Sđ	Chức vụ	Ngày	BOM 23P111		
Vẽ	Ph. Th. Long				23P111.0L		
X. P.A	Ng. V. Hoàng				Số lượng		
P. CD	Ng. V. Hải				K. lượng		
P. KTH	D. D. Tuyên				Tỷ lệ		
Vật Liệu: 316L					CÔNG TY CỔ PHẦN		
					DAP SỐ 2 - VINACHEM		
					XUỐNG P.A		

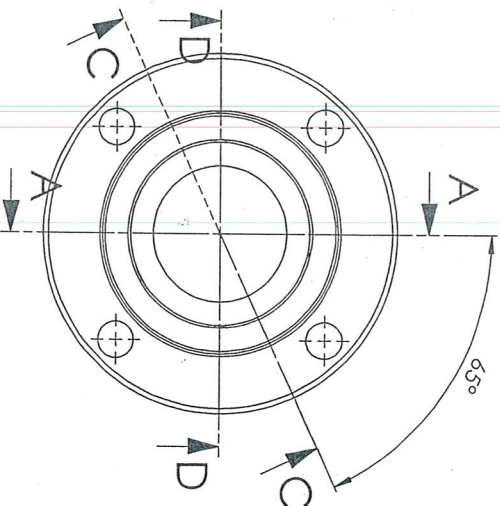
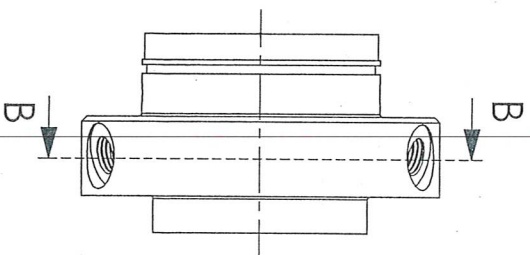
BẢN VẼ SỐ 1



SECTION A-A
SCALE 1 : 2

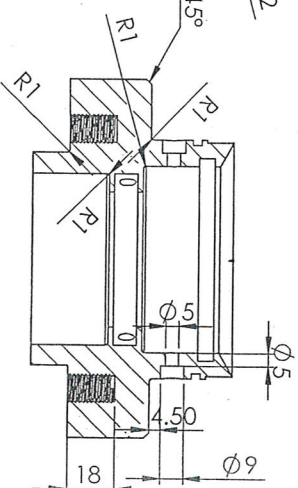
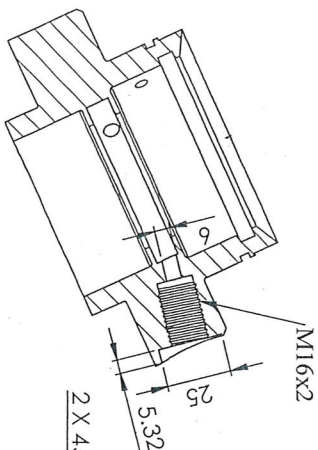


SECTION B-B
SCALE 1 : 2



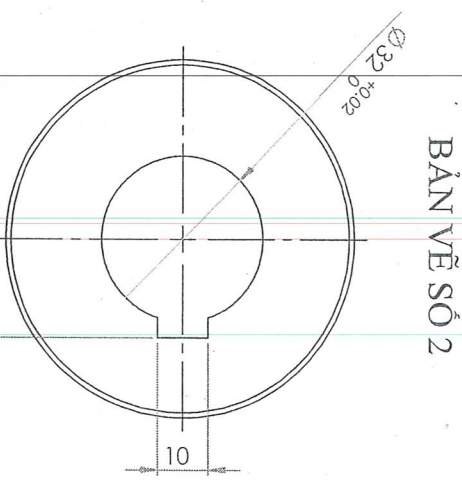
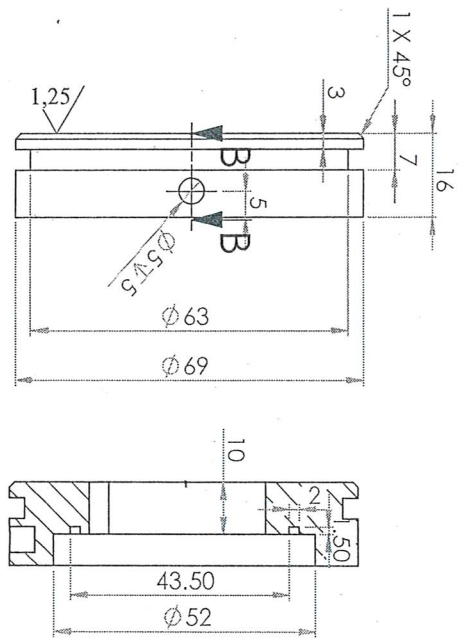
SECTION C-C
SCALE 1 : 2

SECTION D-D
SCALE 1 : 2

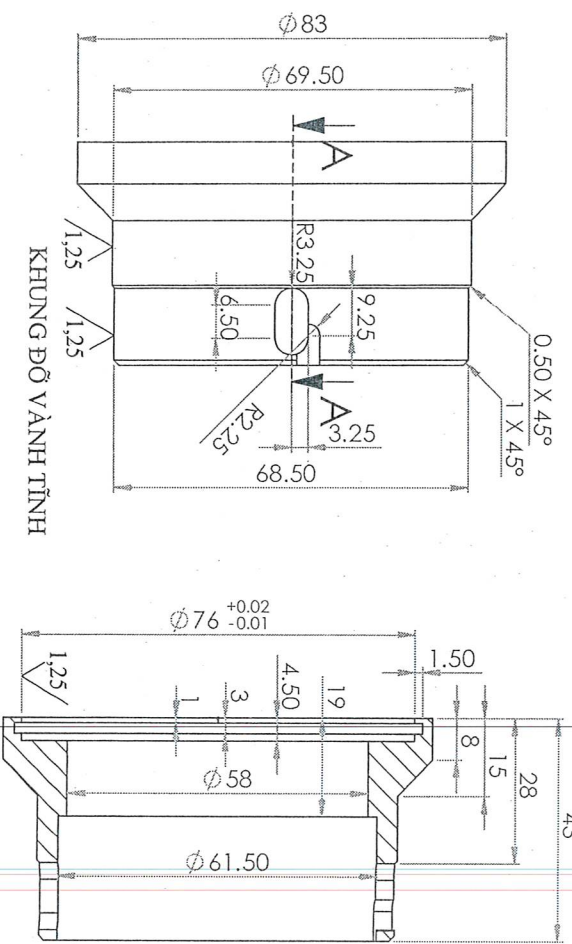


Sđ	SI	SII	Chức vụ	Ngày	Vật Liệu: 316L
Vẽ	Ph. Th. Long				
X. PA	Ng. V. Hoàng				
P. GD	Ng. V. Hải				
P. KTH	D. D. Tuyên				

BOM 23P111	
KHUNG ĐỒ BỘ LÂM KIN	
Số lượng	K. lượng
	Tỷ lệ

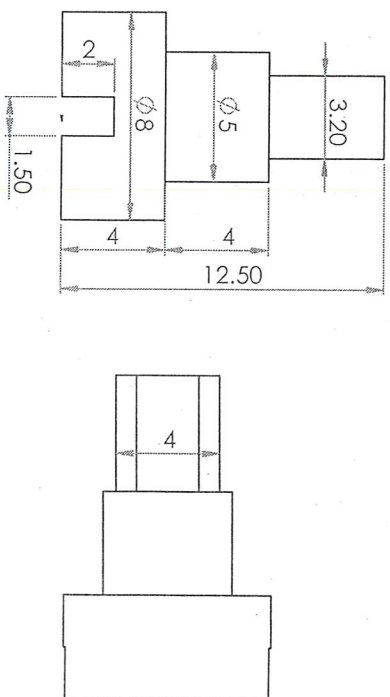


SECTION B-B
SCALE 1 : 1
KHUNG ĐỒ VÀNH ĐỘNG



YÊU CẦU KỸ THUẬT:
Làm vụn cạnh sắc
Các dung sai tự do không vượt quá 0,1mm

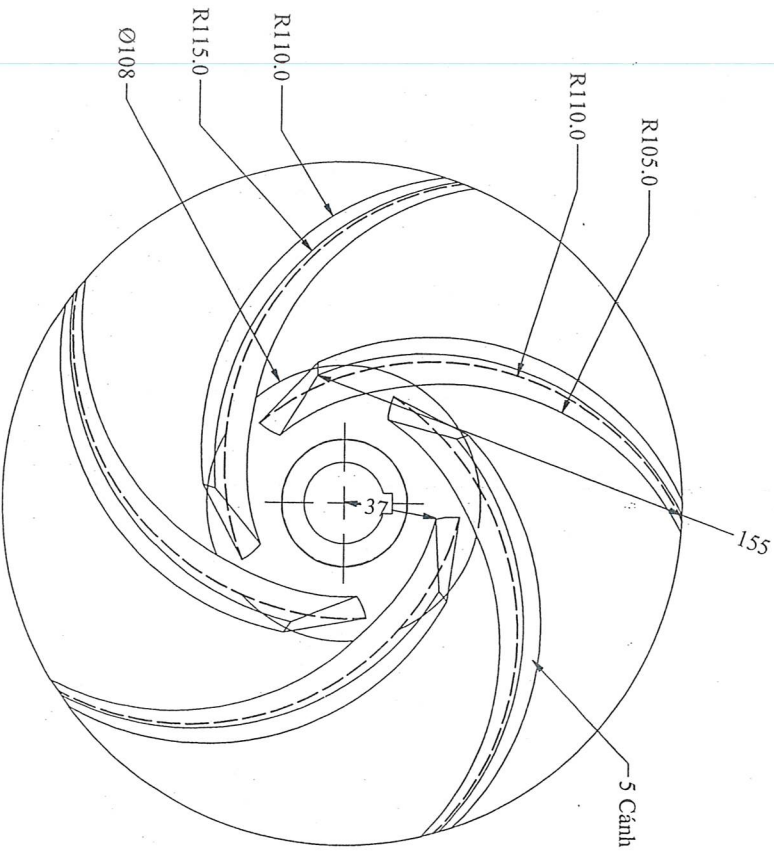
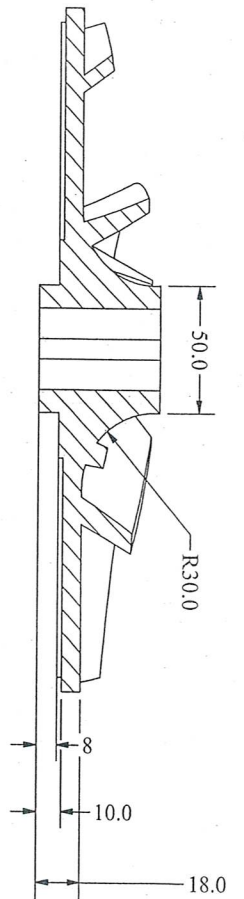
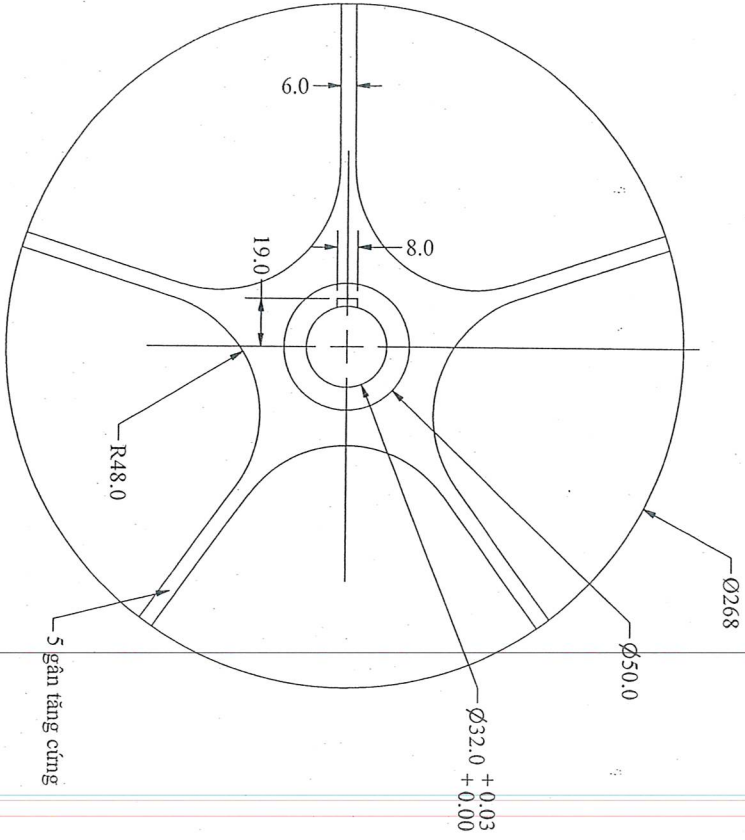
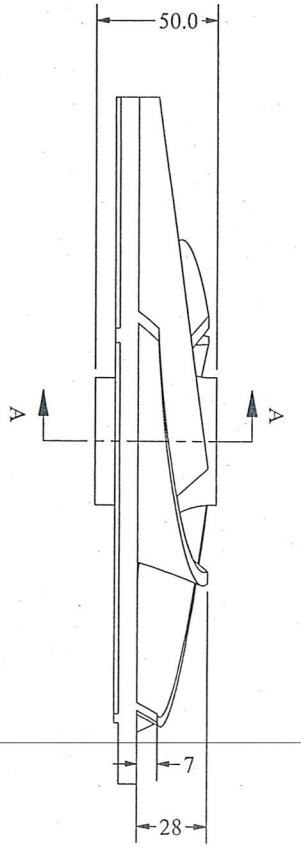
SECTION A-A
SCALE 1 : 1



CHỐT: 2 CÁI

VÒNG ĐỆM LÒ XO

Sđ	SI	SII	Chức Kỳ	Ngày	BOM 23P111	KHUNG ĐỒ BỘ LAM KIN	23P111.KD
Vẽ	Ph. Th. Long						
X. PA	Ng. V. Hoàng				Vật Liệu: 316L	CÔNG TY CỔ PHẦN DAP SỐ 2 - VINACHEM XUÔNG PA	
P. CD	Ng. V. Hải						
P. KTH	Đ. D. Tuyên						



Yêu cầu kỹ thuật:
 Chỉ tất đục không bị ngâm xi, tổ khí
 Làm sạch cạnh sắc, bavơ

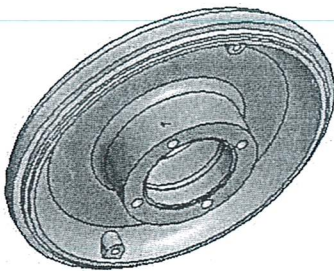
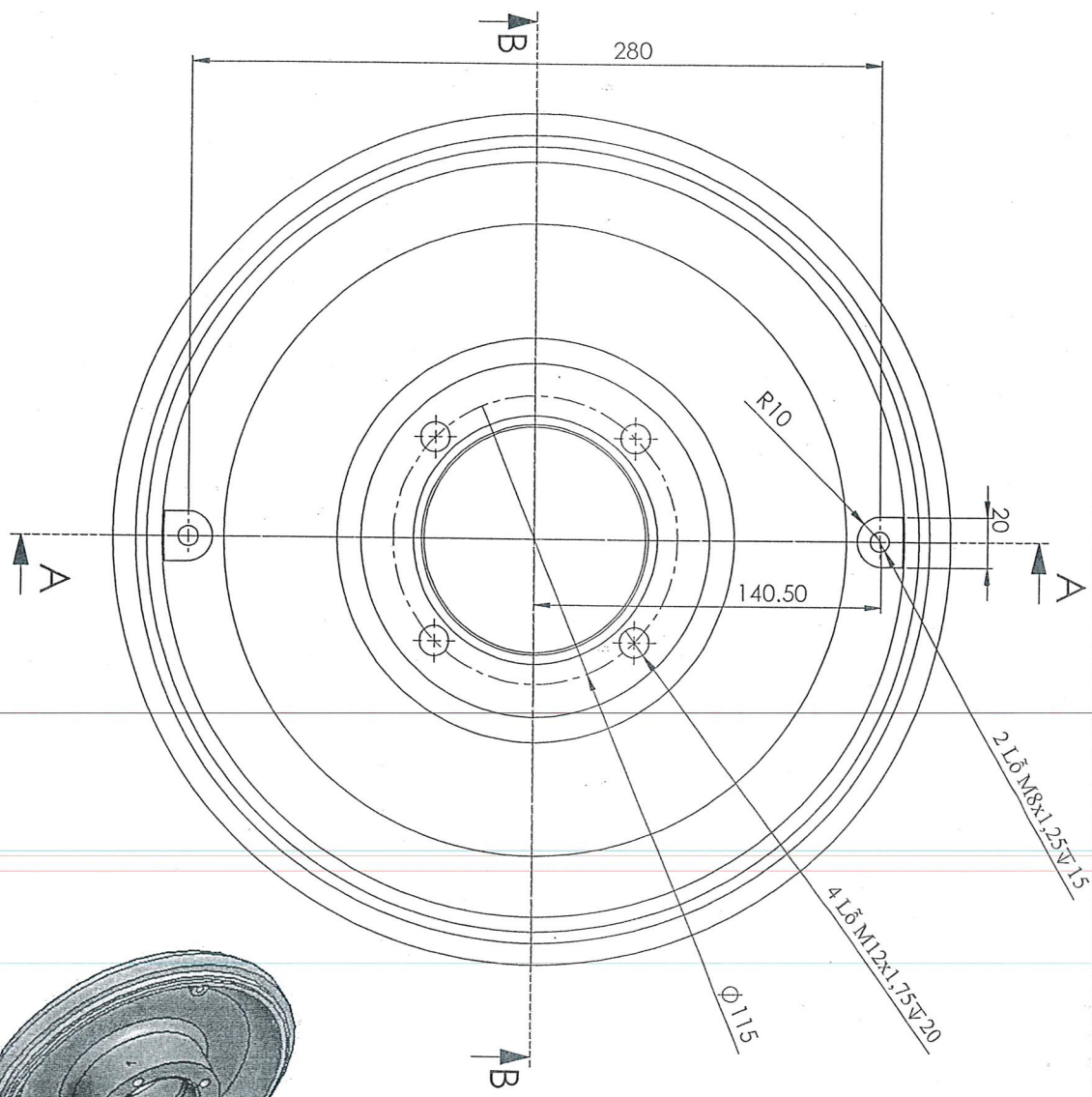
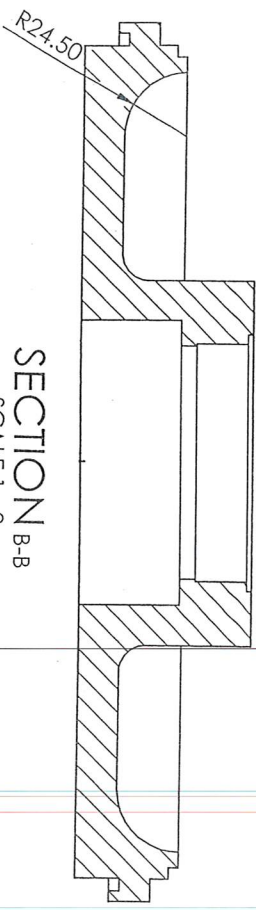
Sđ	SI	Sđ	Chữ ký	Ngày	Bom 23P111
Vẽ		Phạm T. Long			
Xương		Ng. V. Hoàng			
P.CD		Ng. V. Hải			
P.Kh		Đỗ D. Tuyên			

Cánh bơm		
Số lượng	Tỷ lệ	Số từ
1	1/2	1/1

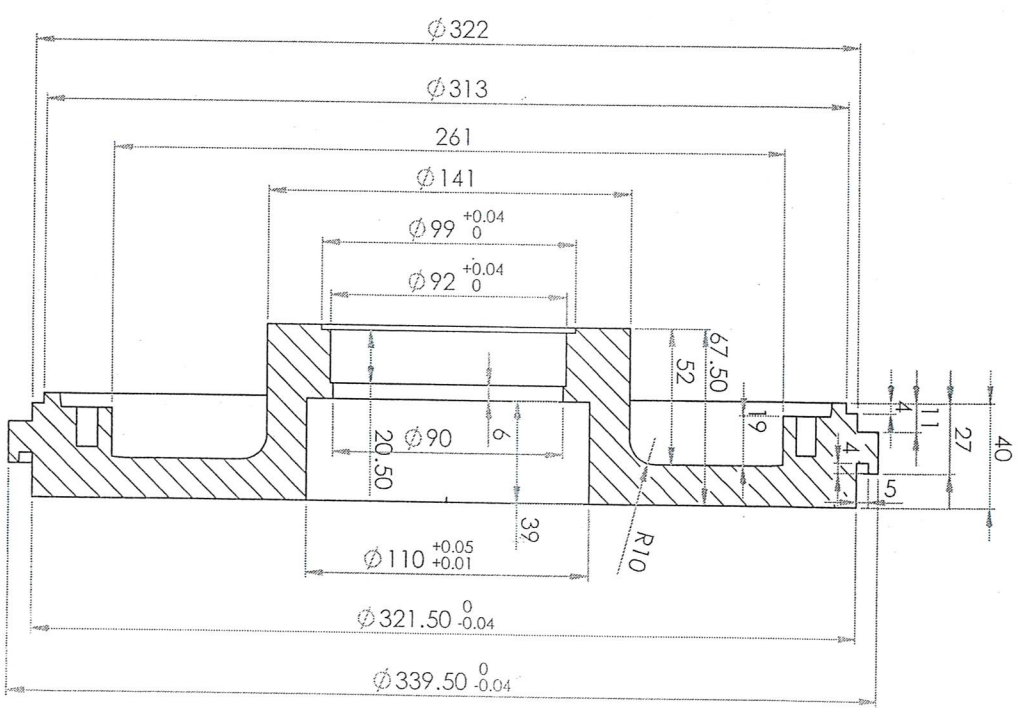
Vật Liệu: 316L

CÔNG TY CỔ PHẦN
 DAP SỐ 2 - VINACHEM
 XƯƠNG-PA

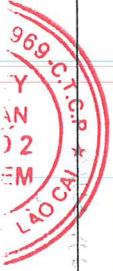
SECTION B-B
SCALE 1 : 2



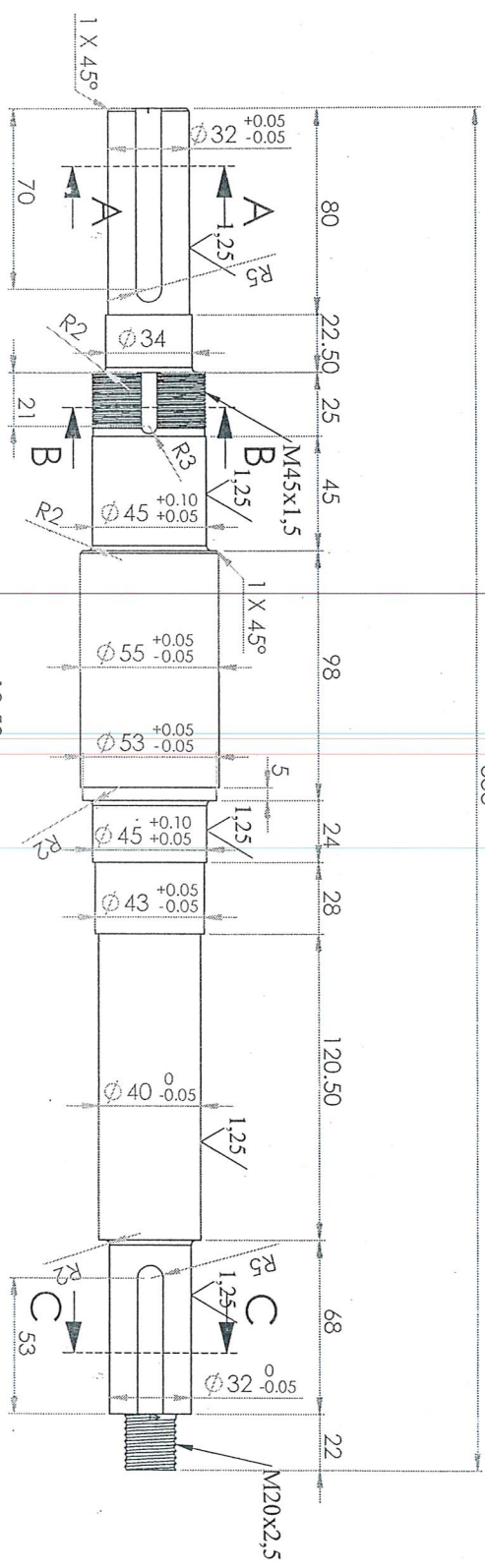
SECTION A-A
SCALE 1 : 2



Sđ	SI	Sđ	Sđ	Chức vụ	Ngày	BOM 23P111	
Vẽ	Ph. Th. Long	Ph. Th. Long					
X. P.A	Ng. V. Hoàng	Ng. V. Hoàng				MẶT GIƯỜNG	
P. GD	Ng. V. Hải	Ng. V. Hải					
P. KTH	D. Đ. Tuyên	D. Đ. Tuyên				Vật Liệu: 316L	
						23P111.MG	
						Số lượng	K. lượng
						Ty lệ	
						CÔNG TY CỔ PHẦN ĐAP SO 2 - VINACHEM XUỐNG P.A	



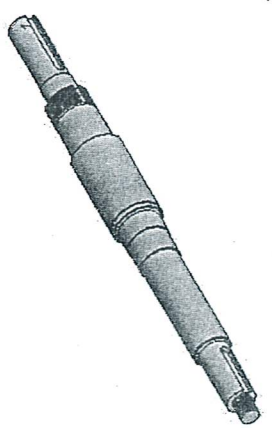
533



SECTION A-A
SCALE 1:2

SECTION B-B
SCALE 1:2

SECTION C-C
SCALE 1:2



Sđ		Sđ	Chữ ký	Ngày	BỘ M 23P111
Vẽ		Ph. Th. Long			
X. PA		Ng. V. Hoang			
P. CD		Ng. V. Hai			
P. KTH		D. D. Tuyen			
TRÚC BOM			Vật Liệu: 316L		<p>CÔNG TY CỔ PHẦN DAF SO 2 - VINACHEM XUÔNG PA</p>
Số lượng		23P111. TB			
K. lượng		Tỷ lệ			