

Số: 4JJ/DAP2-TCG

Lào Cai, ngày 11 tháng 4 năm 2025

V/v: Báo giá cạnh tranh Dịch vụ sửa chữa
thiết bị

THƯ MỜI CHÀO GIÁ

Kính gửi:

Công ty Cổ phần DAP số 2 – Vinachem đang có nhu cầu nhận Báo giá cạnh tranh cung cấp Dịch vụ sửa chữa thiết bị. Đề nghị Quý Công ty nghiên cứu, tham gia chào giá theo các nội dung công việc cụ thể như sau:

1. Tên gói sửa chữa, nội dung công việc:

| STT | Tên thiết bị sửa chữa | Nội dung công việc | Đvt | Số lượng |
|-----|---|---|-----|----------|
| 01 | Nồi gối bi trục đầu ra HGT hộp giảm tốc cánh khuấy 21A201 | Khôi phục lại kích thước vị trí lắp vòng bi 23044CC/W33 | Cái | 01 |
| 02 | Sửa chữa gầu ngoạm cầu trục 19HT101 | <ul style="list-style-type: none">- Thay thế bơm thủy lực- Thay thế đế van thủy lực- Thay thế van chính áp bị mòn- Thay thế van điện từ- Thay thế các dây tụy ô bị rò rỉ dầu- Thay thế các gioăng, phốt chắn dầu của xylanh và hệ thống thủy lực- Hiệu chỉnh áp suất làm việc và tốc độ đóng mở gầu ngoạm | Bộ | 01 |
| 03 | Sửa chữa hộp giảm tốc nâng hạ gầu 21HT101B | <ul style="list-style-type: none">- Khôi phục cặp bánh răng đầu vào.- Sửa chữa vị trí xoay ca bi ngoài HGT trục số 3,4 | Bộ | 01 |
| 04 | Sửa chữa hệ thống thủy lực gầu ngoạm 21HT101B | <ul style="list-style-type: none">- Thay thế phốt làm kín xilanh- Thay thế bơm thủy lực- Thay thế dây tụy ô bị nứt- Phục hồi đế van thủy lực- Thay các van chính áp bị mòn | Bộ | 01 |
| 05 | Hiệu chỉnh áp suất và tốc độ đóng mở gầu ngoạm 21HT101B | - Công suất làm việc của cầu trục để đáp ứng công suất của Xưởng PA | Bộ | 01 |



| STT | Tên thiết bị sửa chữa | Nội dung công việc | Đvt | Số lượng |
|-----|---|--|-----|----------|
| 06 | Sửa chữa con lăn đỡ thùng quay 23M101 | Theo bản vẽ | Cái | 02 |
| 07 | Sửa chữa con lăn tỳ thùng quay 23M102 + Cấp kèm vòng bi | - Tháo con lăn tỳ, vòng bi; - Sửa chữa khôi phục bề mặt làm việc của con lăn tỳ. - Lắp đặt con lăn tỳ và các vòng bi. + Vòng bi 23238 FAG – 02 cái. | Bộ | 01 |

2. Nội dung và yêu cầu báo giá:

- Thời gian thực hiện: Nhà cung cấp báo tiến độ sớm nhất.
- Bảo hành: 6 tháng từ ngày nghiệm thu lắp đặt đưa vào sử dụng.
- Thời hạn của báo giá: Trong vòng 30 ngày kể từ ngày mở thư chào giá.
- Yêu cầu chào cho toàn bộ phạm vi công việc theo thư chào giá.
- Địa điểm giao hàng: Tại kho Công ty cổ phần DAP số 2 – Vinachem.
- Thời gian thanh toán: 95% giá trị hợp đồng trong vòng 45 ngày kể từ ngày Bên B bàn giao hồ sơ thanh toán theo hợp đồng, 5% giá trị hợp đồng còn lại được thanh toán trong vòng 10 ngày kể từ khi hết thời hạn bảo hành theo quy định; Hoặc thanh toán 100% giá trị hợp đồng trong vòng 45 ngày kể từ ngày Bên B bàn giao hàng hóa và hồ sơ thanh toán theo hợp đồng và bên B nộp bảo lãnh bảo hành trị giá 5% giá trị hợp đồng (Nội dung của Bảo lãnh bảo hành phải được sự chấp thuận của bên mua và thư bảo lãnh có hiệu lực tối thiểu 375 ngày kể từ ngày phát hành).
- Khuyến khích Nhà thầu khảo sát hiện trạng thiết bị trước khi báo giá.

3. Hình thức và thời gian gửi thư báo giá:

- Đề nghị Quý Công ty gửi thư chào giá bằng phong bì kín có niêm phong và gửi trực tiếp hoặc qua đường chuyển phát cho Công ty chúng tôi theo địa chỉ: Tổ Chào Giá, Công ty cổ phần DAP số 2 – Vinachem – KCN Tăng Loỏng, thị trấn Tăng Loỏng, huyện Bảo Thắng, tỉnh Lào Cai, bên ngoài bì thư ghi rõ: “*Báo giá cạnh tranh Dịch vụ sửa chữa thiết bị*” theo công văn số ~~477~~ /DAP2-TCG – nơi nhận: Tổ chào giá - Công ty cổ phần DAP số 2 - Vinachem. Các hình thức chào giá khác qua fax, thư điện tử theo địa chỉ vanthu.dap2@gmail.com đến trước thời hạn nhận thư chào giá dưới đây vẫn được chấp nhận.

- Thời gian nhận thư chào giá chậm nhất là 15 giờ 00' ngày 18/04/2025. Các thư chào giá đến sau thời điểm trên sẽ được trả lại nguyên trạng.

4. Thời gian mở thư báo giá:

Công ty sẽ mở thư chào giá công khai tại văn phòng Công ty cổ phần DAP số 2 – Vinachem vào hồi 15 giờ 15 phút ngày 18/04/2025. Đơn vị tham gia chào giá có thể tham dự buổi mở thư chào giá theo thời gian và địa điểm nêu trên.

5. Lựa chọn Nhà cung cấp:

Chúng tôi cam kết bảo mật các thông tin trong Thư chào giá của Nhà cung cấp trước giờ mở Thư chào giá. Lựa chọn nhà cung cấp theo tiêu chí:

- Chào đúng và đủ số lượng, tiêu chuẩn kỹ thuật đáp ứng yêu cầu.

- Đáp ứng yêu cầu báo giá.
- Tổng giá trị gói chào thấp nhất.

Mọi thông tin liên hệ với Tổ chào giá- Công ty cổ phần DAP số 2 - Vinachem.
Điện thoại: 0392566150 (Ms Ngoãn)/ 0833919299 (Ms Huyền)/0974236501 (Mr Thành)

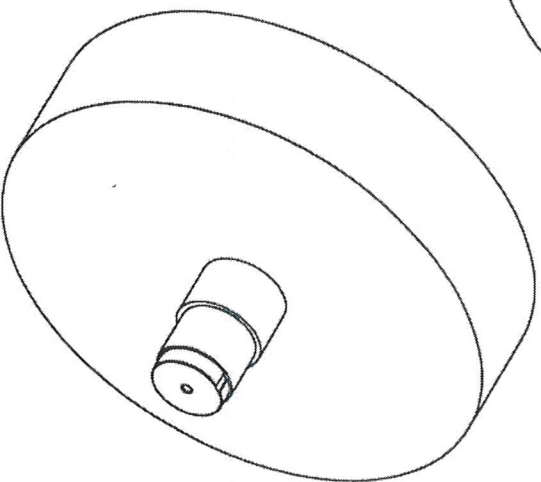
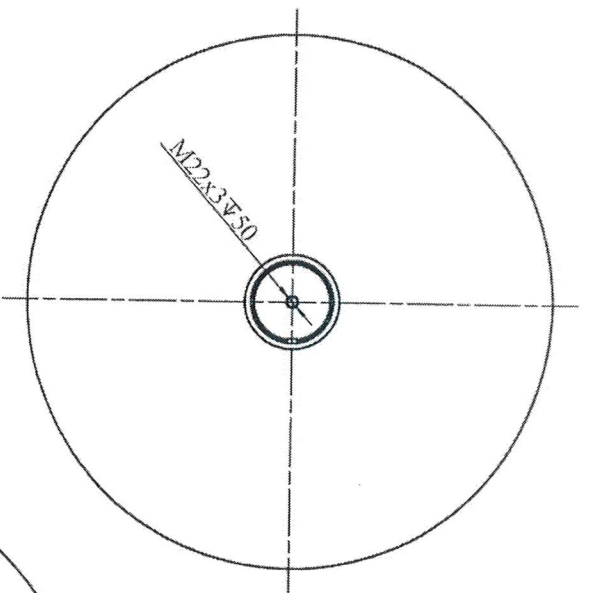
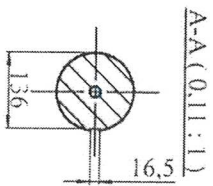
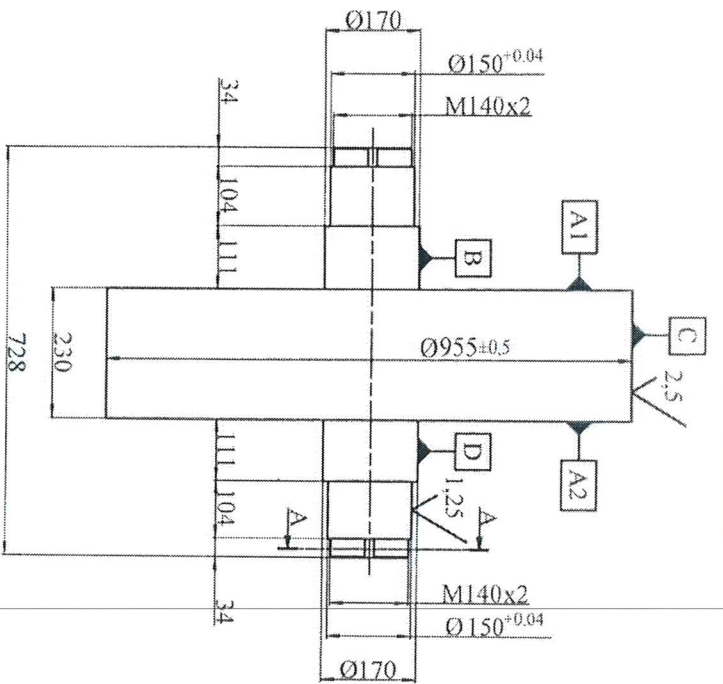
Rất mong sự hợp tác của Quý Công ty./.

Nơi nhận:

- Như trên;
- Tổ thẩm định giá;
- Lưu: VT, KT.



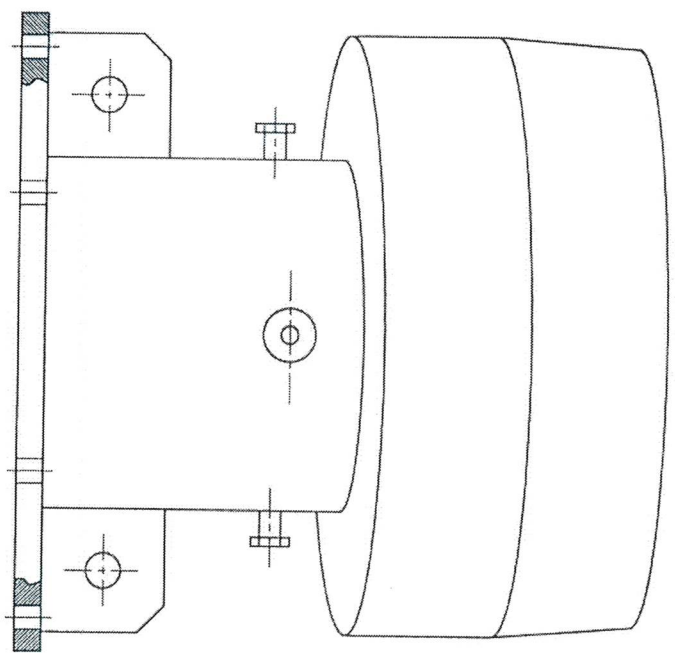
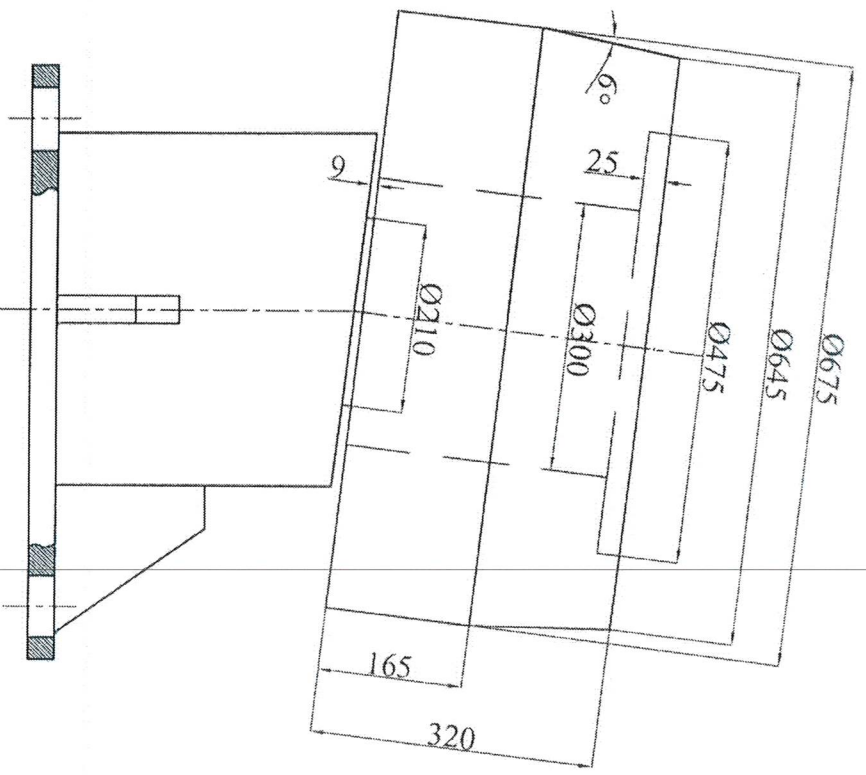
Vũ Việt Tiến



YÊU CẦU KỸ THUẬT:

- Các mặt B, C, D đảm bảo độ tròn và độ đồng tâm, dung sai $\leq 0,1$ mm;
- Độ vuông góc giữa mặt B và A1, C và A1, C và A2, A2 và D dung sai $\leq 0,1$ mm;
- Gia công kích thước đúng theo bản vẽ.

| | | | | | | | | | |
|---------------------------------------|-------------|-------------|--------------------|------|---------------------------|---|-------------|------------|-------|
| BẢN VẼ CON LĂN ĐỒ VÀNH BĂNG ĐÀ | | | | | | | | | |
| Sđ | Sl | Sđ | Ký | Ngày | BẢN VẼ CHẾ TẠO | Số lượng | 23-M101.CLD | Khối lượng | Tỷ lệ |
| Vẽ | SI | Bùi Văn Tạo | <i>[Signature]</i> | | | | | | |
| Duyệt | D. Q. Minh | | | | | | | | |
| P.CD | Ng. V. Hải | | | | | | | | |
| P.Kth | D. D. Tuyên | | | | Vật liệu: | | | | |
| | | | | | | CÔNG TY CỔ PHẦN ĐÀP SỐ 2 - VINACHEM XIÔNG ĐÀP | | | |



| | | | | | |
|---------|-------------|-------|------------|--------------------|--------------------|
| Sđ | SI | Sđ | SI | Ký | Ngày |
| Vẽ | Bùi Văn Tạo | Số | D. Q. Minh | <i>[Signature]</i> | <i>[Signature]</i> |
| Soát | D. Q. Minh | P. CD | Ng. V. Hải | | |
| P. Kith | D. D. Tuyên | | | | |

BÁNH TỶ VÀNH BĂNG ĐA

BÁNH TỶ

DAP2-23M102. BTY

Số lượng / Khối lượng / Tỷ lệ

1:1

Vật liệu:



CÔNG TY CỔ PHẦN
DAP2 - VINACHEMI
XIÔNG DAP