

Số: 993/DAP2-KT

V/v Báo giá cạnh tranh cung cấp vật
tư sửa chữa máy lọc 21F301

Lào Cai, ngày 30 tháng 6 năm 2023

THƯ MỜI CHÀO GIÁ

Kính gửi:

Công ty Cổ phần DAP số 2 – Vinachem đang có nhu cầu nhận Báo giá cạnh tranh **cung cấp vật tư sửa chữa máy lọc 21F301**. Đề nghị Quý Công ty nghiên cứu, tham gia chào giá theo các nội dung công việc cụ thể như sau:

1. Vật tư, thông số kỹ thuật

Stt	Tên vật tư	Thông số	Đ.vị	Số lượng	Ghi chú
1	Trục bánh xe complet	Theo bản vẽ	Cái	10	Phương án 113/PA- PA
2	Gioăng máy lọc	Theo bản vẽ	m	432	
3	Nêm ép máy lọc	Theo bản vẽ	Cái	200	
4	Vít ép khay máy lọc	Theo bản vẽ	Cái	200	
5	Ống thu hồi axit	Theo bản vẽ	Cái	14	

2. Nội dung và yêu cầu báo giá

2.1. Thư báo giá bao gồm những nội dung sau

- Thời gian cung cấp hàng: Nhà cung cấp báo tiến độ sớm nhất.
- Hàng mới 100%, cung cấp chứng chỉ xuất xưởng, Phiếu phân tích thành phần vật liệu đối với thép inox.
- Bảo hành 12 tháng kể từ ngày bàn giao hàng.
- Hiệu lực của thư chào giá: Trong vòng 30 ngày kể từ ngày mở thư chào giá.
- Địa điểm giao hàng: Tại kho Công ty cổ phần DAP số 2 – Vinachem.
- Thời gian thanh toán: thanh toán 95% giá trị hàng hóa bảo hành trong vòng 45 ngày kể từ ngày Bên B bàn giao hồ sơ thanh toán theo hợp đồng, 5% giá trị hàng hóa bảo hành được thanh toán trong vòng 10 ngày kể từ khi hết thời hạn bảo hành theo quy định; Hoặc thanh toán 100% giá trị hợp đồng trong vòng 45 ngày kể từ ngày kể từ ngày Bên B bàn giao hồ sơ thanh toán theo hợp đồng và bên B nộp bảo lãnh bảo hành trị giá 5% giá trị hàng hóa bảo hành (Nội dung của Bảo lãnh bảo hành phải được sự chấp thuận của bên mua và thư bảo lãnh có hiệu lực tối thiểu 375 ngày kể từ ngày phát hành).
- Hợp đồng: Theo đơn giá cố định.



- Phương thức lựa chọn đơn vị cung cấp: Lựa chọn nhà cung cấp chào đủ danh mục hàng hoá trên có tổng giá trị thấp nhất và đáp ứng đầy đủ các tiêu chí trên.

2.2. Hình thức và thời gian gửi thư chào giá

- Đề nghị Quý Công ty gửi thư chào giá bằng phong bì kín có niêm phong và gửi trực tiếp hoặc qua đường chuyển phát cho Công ty chúng tôi theo địa chỉ: Tổ Chào Giá, Công ty cổ phần DAP số 2 – Vinachem – KCN Tầng Loong, thị trấn Tầng Loong, huyện Bảo Thắng, tỉnh Lào Cai, bên ngoài bì thư ghi rõ: **Cung cấp vật tư sửa chữa máy lọc 21F301** theo công văn số **93/DAP2-KT** – nơi nhận: Tổ chào giá- Công ty CP DAP số 2 - Vinachem. Các hình thức chào giá khác qua fax, thư điện tử theo địa chỉ vanthu.dap2@gmail.com đến trước thời hạn nhận thư chào giá dưới đây vẫn được chấp nhận.

- Thời gian nhận thư chào giá chậm nhất là **11** giờ ngày **7 /7/2023**. Các thư chào giá đến sau thời điểm trên sẽ được trả lại nguyên trạng.

2.3. Thời gian mở thư chào giá

Công ty sẽ mở thư chào giá công khai tại văn phòng Công ty cổ phần DAP số 2 – Vinachem vào hồi **11** giờ **10** phút ngày **7 /7/2023**. Đơn vị tham gia chào giá có thể tham dự buổi mở thư chào giá theo thời gian và địa điểm nêu trên.

3. Lựa chọn Nhà cung cấp:

Chúng tôi cam kết bảo mật các thông tin trong Hồ sơ chào giá của Nhà cung cấp trước giờ mở Hồ sơ chào giá. Lựa chọn NCC theo tiêu chí:

- Chào đúng và đủ số lượng, tiêu chuẩn kỹ thuật đáp ứng yêu cầu.
- Đáp ứng yêu cầu báo giá.
- Tổng giá trị gói chào thấp nhất.

Mọi thông tin liên hệ với Tổ chào giá- Công ty cổ phần DAP số 2 - Vinachem.
Điện thoại: 0392566150 (Ms Ngoãn) / 0833919299 (Ms Huyền) /0973750272(Mr Kỳ)

Rất mong sự quan tâm hợp tác của Quý Công ty./. *Almy*

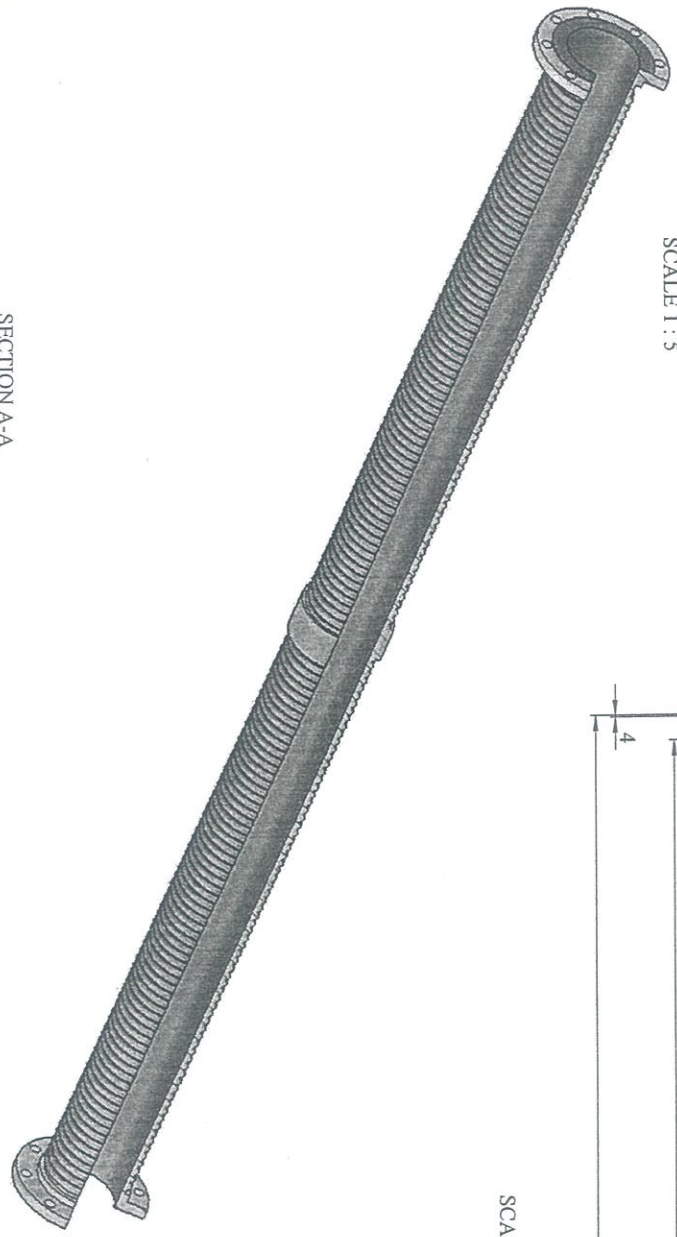
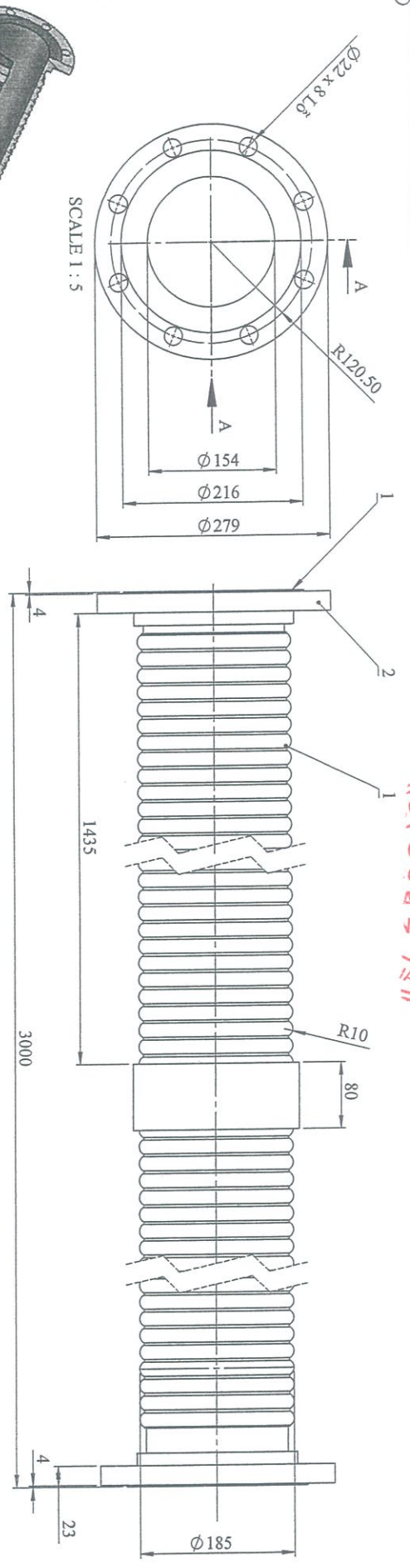
Nơi nhận:

- Như trên;
- Tổ thẩm định giá;
- Lưu: VT, KT.



Vũ Việt Tiến

0026
 CÔNG PH
 AP SI
 VACH
 /ÁNG-1



SECTION A-A
 SCALE 1 : 10

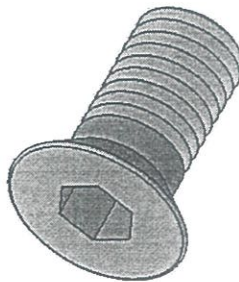
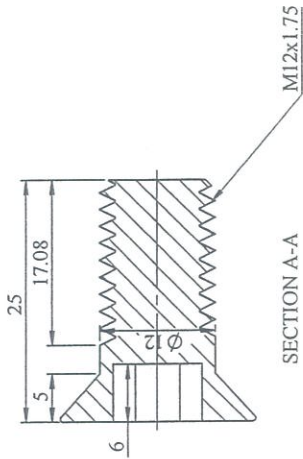
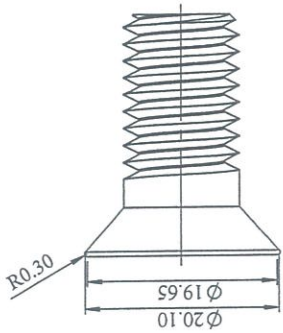
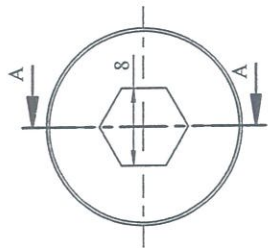
SCALE 1 : 5

YÊU CẦU KỸ THUẬT:
 - ONG LAM BANG CAO SU CHIU AXIT H3P04 25%
 - NHIEP DO LAM VIEC 80 °C
 - MAT GUONG CAO SU
 - BICH THEP DEN

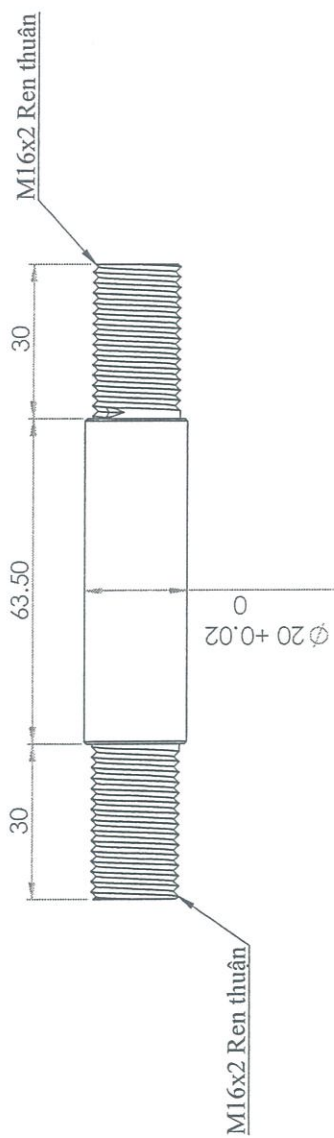
ITEM NO.	DESCRIPTION	MATERIAL	QTY.
1	Ống cao su	Cao su	1
2	Bích thép	CS	2

MÁY LỌC AXIT 21F301			
Sđ	SI	SH	Ký
Vê	Ng. Q. Hoàng		
X. PA	Ng. T. Vinh		
P. CD	Ng. V. Hải		
P. KTh	D. Đ. Tuyền		
Vật Liệu:		Cao su + CS	
Số lượng		K. lượng	
01		1:	
21F301.PP			

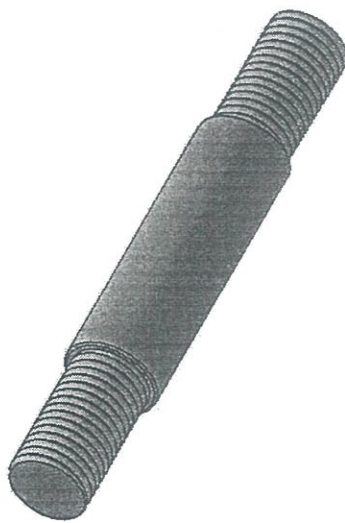
DAP
 LẮC LỌC
 CÔNG TY CP DAP
 SỐ 2 VINHACHEM
 PHÒNG KỸ THUẬT



										MÁY LỌC AXIT 21F301	
Sd	SI	Stl	Ký	Ngày	Vít khay lọc		21F301.SCREW		Số lượng	K.lượng	Tỉ lệ
vẽ	X.PA	Ng.Q.Hường	<i>[Signature]</i>		Vật Liệu: 316L				01		1:
P.CĐ	P.KTh	Ng.T.Vinh	<i>[Signature]</i>						 CÔNG TY CP DAP SỐ 2-VINACHEM PHONG KT-CP		
		Đ.Đ.Tuyến	<i>[Signature]</i>								



Ghi chú: các dung sai tự do, không vượt quá 0,02mm
 Mỗi bộ kèm theo 02 ecu M16



S. d	S. lg	Ký	Ngày
Vẽ	P. T. Long	<i>[Signature]</i>	
K. tra	Ng. T. Vinh	<i>[Signature]</i>	
T. PCB	Ng. V. Hải	<i>[Signature]</i>	
PKT	Đ. Đ. Tuyên		

Máy lọc

Trục bánh xe complet máy lọc

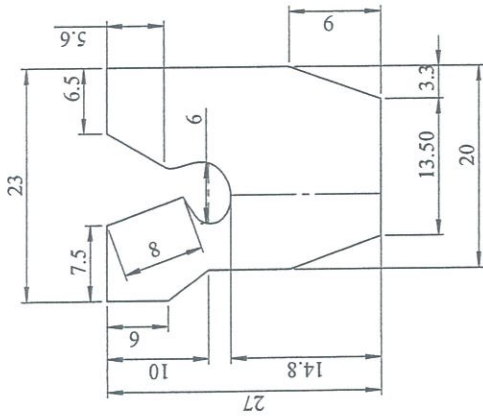
Vật liệu: SUS 316

21F301

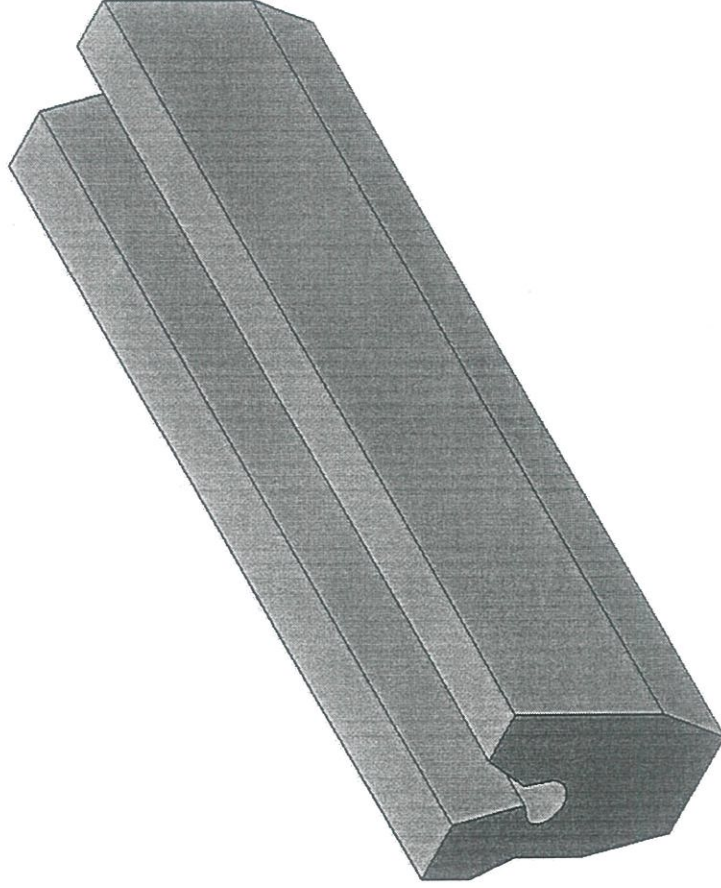
S. lg K. Lương

Ti lệ

Công ty cổ phần DAP
 số 2 - Vinachem



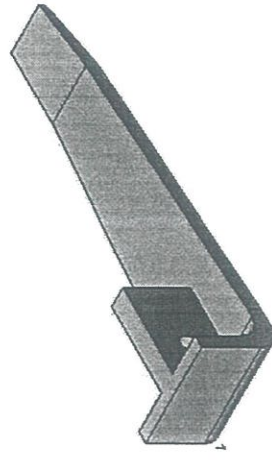
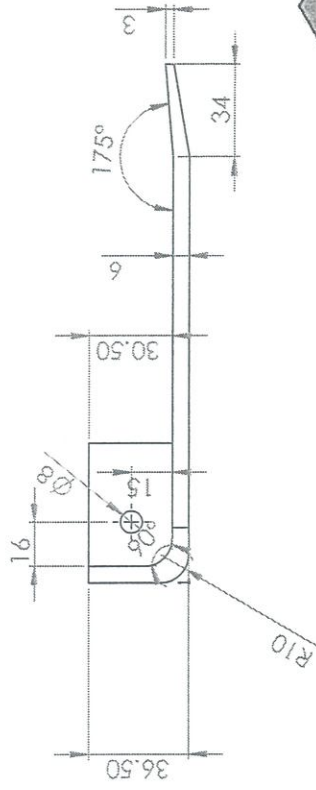
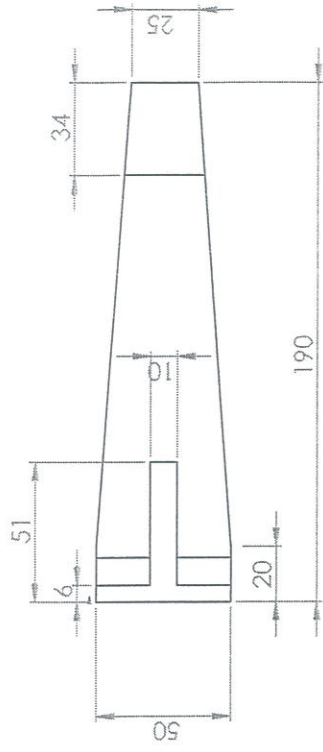
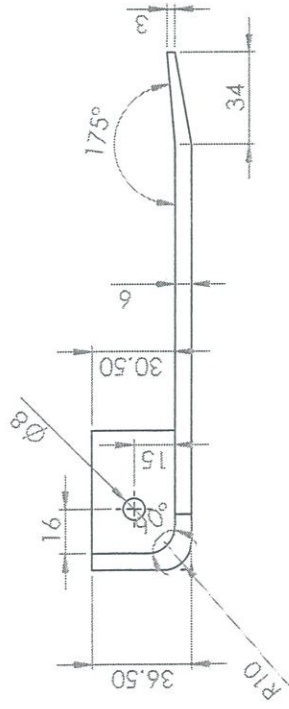
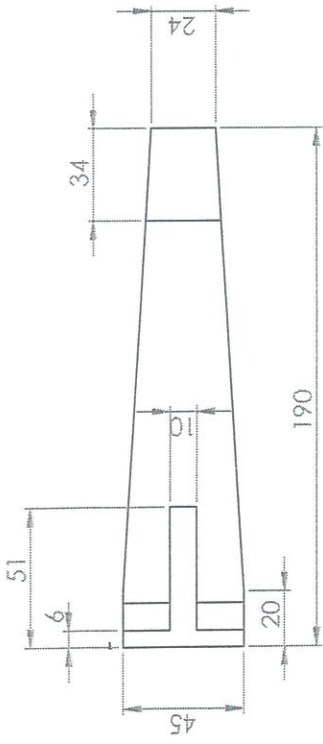
SCALE 2 : 1



SCALE 2 : 1

Yêu cầu kỹ thuật:
 - Nhiệt độ làm việc 80 °C
 - Môi chất axit Photphoric 25%

Sđ	SI	Stl	Ký	Ngày	MÁY LỌC AXIT 21F301		21F301.G		Số lượng		K. lượng		Ti lệ									
Vẽ	X.PA	Ng. Q. Hưởng	<i>[Signature]</i>		GIOĂNG MÁY LỌC		01		01		1:											
P. CD		Ng. T. Vinh	<i>[Signature]</i>		Vật Liệu: cao su Bully																	
		Ng. V. Hải	<i>[Signature]</i>																			
 CÔNG TY CP DAP SỐ 2 VINH CHÉM PHÒNG KT-CD																						



Nêm khay lọc đã sửa đổi

YÊU CẦU KỸ THUẬT :
Làm chùn cạnh sắc

Nêm khay lọc cũ

MÁY LỌC AXIT

NÊM KHAY LỌC

21F301

S. Ig K. Lượng

Ti lệ

S. d | S. Ig Ký Ngày

Vẽ P. T. Long

K.tra Ng. T. Vinh

P. CD Ng. V. Hải

P. KTH Đ. Đ. Tuyền



Vật Liệu: SUS 316

Công ty cổ phần DAP
Số 2 - Vinachem