

Số: 999 /TB-DAP2

Lào Cai, ngày 30 tháng 6 năm 2023

THÔNG BÁO

V/v Bổ sung thông tin của Thư chào giá số 965/DAP2-KT ngày 28/6/2023

Căn cứ vào thư mời số 965/DAP2-KT ngày 28/6/2023 về việc mời chào giá cạnh tranh gói cung cấp vật tư gia công.

Bên mời chào giá, Công ty cổ phần DAP số 2 – Vinachem xin thông báo về việc bổ sung thông tin thuộc Thư chào giá số 965/DAP2-KT ngày 28/6/2023 của Công ty chúng tôi, cụ thể như sau:

1. Mục 16: Bổ sung vật liệu của Trục bơm 21P104A,B, chi tiết tại bản vẽ đính kèm.
2. Mục 18: Bổ sung bản vẽ của Ống lót bơm 21P104A/B.
3. Mục 25 về việc tên bản vẽ của Cánh bơm 21P302 và Mục 26 về việc tên bản vẽ Bầu bơm 21P302. Do Cánh bơm và bầu bơm 21P302 có thể lắp lẫn với bơm 21P304, nên tên bản vẽ của hai mục trên là không có sai khác so với yêu cầu chào giá.

Công ty cổ phần DAP số 2 – Vinachem kính gửi bổ sung thông tin của Thư chào giá số 965/DAP2-KT ngày 28/6/2023 tới các Nhà cung cấp cụ thể như trên.

Trân trọng./. *Am*

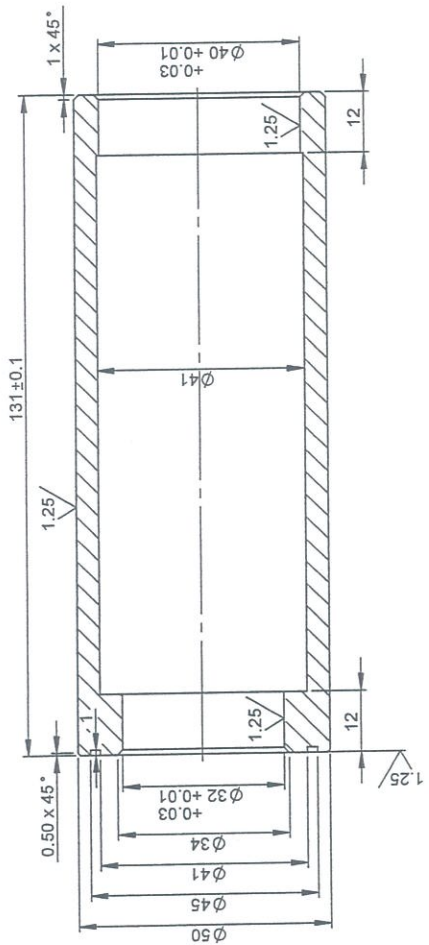
Nơi nhận:

- Như trên;
- Lưu: VT, TCG

TỔNG GIÁM ĐỐC

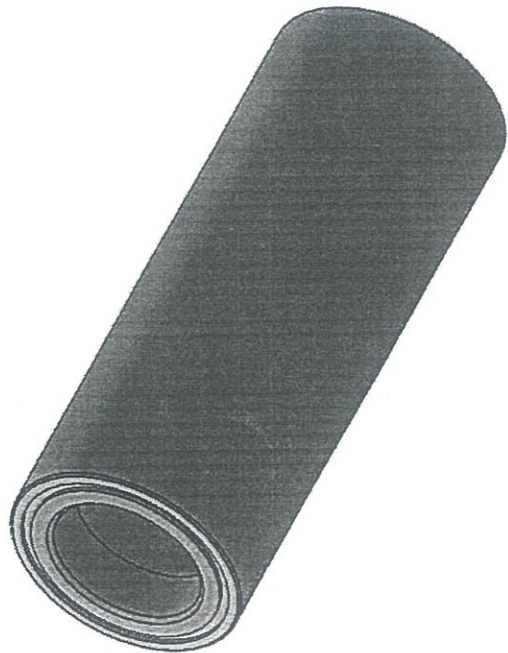


Vũ Việt Tiên



SECTION G-G
SCALE 1:1

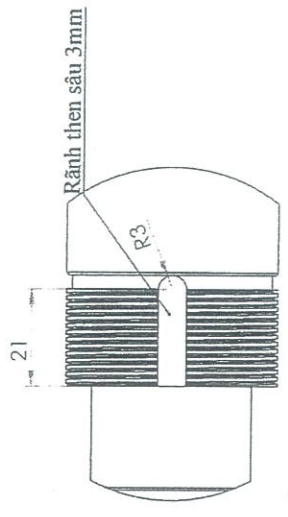
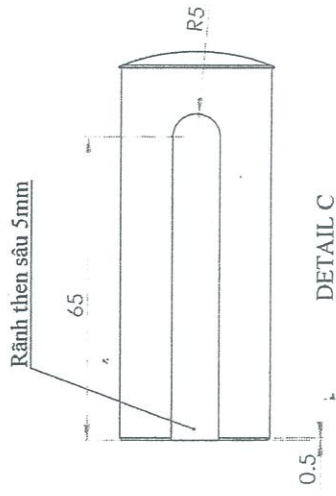
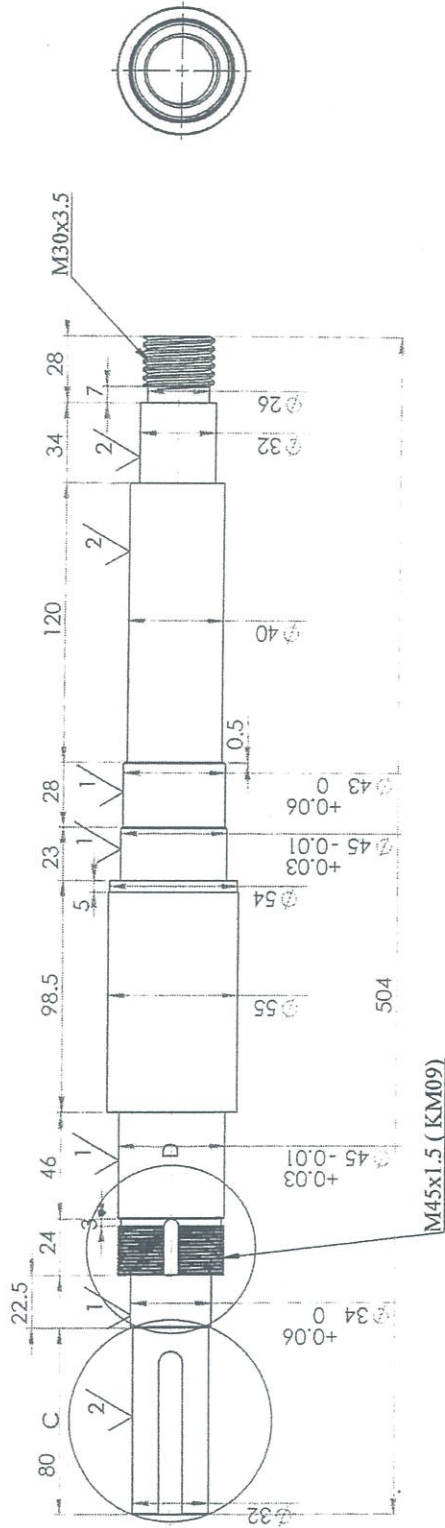
Yêu cầu kỹ thuật:
Bộ xung phụ gia chống mài mòn



Sd		SI	Stl	Ký	Ngày	BOM BÙN 2IP104	
Vẽ	X.PA	Ph. T. Long	Ng. T. Vinh	<i>[Signature]</i>		Số lượng	2IP104.OL
P. CĐ	Ng. V. Hải	Ng. T. Vinh	Ng. V. Hải	<i>[Signature]</i>		K.lượng	Tỉ lệ
P. KTH	Đ. Đ. Tuyền	Đ. Đ. Tuyền	Đ. Đ. Tuyền	<i>[Signature]</i>		ÓNG LÓT	
						Vật Liệu:	316
						CÔNG TY CP DAP SỐ 2-VINACHEM XUỐNG PA	



22



DETAIL D
SCALE 1 : 1

DETAIL C
SCALE 1 : 1

Chú ý: Trục đi kèm theo Lock nut Km09 lắp sẵn.

SL:	KL:	Ti I
Số tờ:	Tờ số:	
Vật Liệu 316		
Chữ ký:	Bản vẽ:	
C.Vụ	KTV	X. PA
Họ và tên	Ph. T. Long	Ng. T. Vinh
N.Vụ	K.Tra	Ng. V. Hải
Vẽ	Ph. T. Long	Đ. Đ. Tuyên
Trục bơm 21-P104		

**CÔNG TY CỔ PHẦN
ĐÁP SỐ 2 VINACHI**
XUỐNG PA

